



# t370

беговая дорожка



РУКОВОДСТВО ПОЛЬЗОВАТЕЛЯ



Сборка



Управление



Сервис



**FITATHLON**

Ссылка на наш канал  
на youtube:  
[youtube.com/@fitathlon](https://youtube.com/@fitathlon)



Наведите камеру телефона на QR код, чтобы получить больше информации об оборудовании.

Обращаем ваше внимание, что на вашу модель оборудования может не быть видеопояснений. Мы очень стараемся как можно скорее решить эту задачу.

## Уважаемый покупатель!

Поздравляем с удачным приобретением! Вы приобрели современный тренажер, который, как мы надеемся, станет Вашим лучшим помощником. Он сочетает в себе передовые технологии и современный дизайн. Постоянно используя этот тренажер, Вы сможете укрепить сердечно-сосудистую систему и приобрести хорошую физическую форму. Надеемся, что данная модель удовлетворит все Ваши требования.

Прежде чем приступить к эксплуатации тренажера, внимательно изучите настоящее руководство и сохраните его для дальнейшего использования. В случае возникших дополнительных вопросов обратитесь к продавцу или в сервисный центр, который проконсультирует Вас и поможет устранить возникшую проблему.

Обязательно сохраняйте инструкцию по эксплуатации, это поможет Вам по прошествии времени вспомнить о функциях тренажера и правилах его использования.

***Если у Вас возникли какие-либо вопросы по эксплуатации данного тренажера, свяжитесь со службой технической поддержки или уполномоченным дилером, у которого Вы приобрели тренажер.***



### **Внимание!**

Перед тем как приступить к тренировкам, настоятельно рекомендуем пройти полное медицинское обследование, особенно если у Вас есть наследственная предрасположенность к повышенному давлению или сердечно-сосудистым заболеваниям. Неправильное или чрезмерно интенсивное выполнение упражнений может повредить Вашему здоровью.

## Транспортировка и эксплуатация тренажера

1. Тренажер должен транспортироваться только в заводской упаковке;
2. Заводская упаковка не должна быть повреждена и нарушена;
3. При транспортировке тренажер должен быть надежно защищен от дождя, влаги, атмосферных осадков, механических повреждений.

## Хранение тренажера

Тренажер рекомендуется хранить и использовать только в сухих отапливаемых помещениях со следующими значениями:

- Температура: +10-+35С;
- Влажность: 50-75%.

Если Ваш тренажер перевозился или хранился при низкой температуре или в условиях высокой влажности (имеет следы конденсации влаги), необходимо перед эксплуатацией выдержать его в нормальных условиях не менее 4 часов, и только после этого можно приступить к эксплуатации.

## Рекомендации по сборке

Перед сборкой тренажера тщательно изучите ее последовательность и выполняйте все рекомендации. Используйте для сборки приложенный или рекомендуемый инструмент. Убедитесь, что в наличии имеются все детали и инструменты и они не имеют повреждений. Не прикладывайте чрезмерных усилий к инструменту при сборке во избежание травм и повреждения элементов конструкции тренажера. Сначала соберите все элементы конструкции, не затягивая до конца гайки и болты, и только убедившись, что конструкция собрана правильно, окончательно затяните их. Каждый тренажер на заводе проходит проверку качества. Это необходимо, чтобы убедиться в корректной работе всех узлов тренажера.

При этом может потребоваться частичная или полная сборка (зависит от конкретной модели). В связи с этим в местах соединений элементов тренажера могут остаться следы сборки, стыковки деталей и использования технологического крепежа.

## Перед тем как начать тренировку

Перед первым занятием проверьте, правильно ли была проведена сборка тренажера. Ознакомьтесь со всеми функциями и настройками тренажера и проводите тренировки в строгом соответствии с инструкцией по эксплуатации. Перед началом тренировки убедитесь, что все защитные элементы надежно установлены и закреплены, проверьте надежность механических и электрических соединений. Установите тренажер на ровную нескользящую поверхность, оставляя с каждой стороны не менее 0,9 м свободного пространства. Для снижения шума и вибраций рекомендуется использовать и подкладывать под тренажер специальные резиновые коврики, также это позволит избежать царапин, сколов и вмятин, если напольное покрытие в Вашем доме выполнено из деликатных материалов (паркетная доска, штучный паркет, натуральный линолеум, пробковое покрытие и т. п.).



Если беговая дорожка не эксплуатировалась более 6 месяцев, то необходимо смазать деку силиконовой смазкой до возобновления тренировок, так как силиконовая смазка со временем высыхает, становится вязкой и теряет смазывающие свойства.

## Регулировка бегового полотна

Регулировка бегового полотна предполагает две основные функции – регулировку натяжения и центровку бегового полотна. Беговое полотно регулируется на фабрике производителем, но в связи с транспортировкой и перемещением беговой дорожки, беговое полотно может сдвинуться. Перед началом эксплуатации необходимо проверить регулировку натяжения и центровку бегового полотна, а также в течение первых недель, так как оно после нескольких использований может немного растянуться или сместиться в сторону.

Чтобы правильно отрегулировать беговое полотно, следуйте указаниям, приведенным ниже.

### Регулировка натяжения бегового полотна

Если во время занятия на беговой дорожке Вы чувствуете небольшое проскальзывание, то, вероятнее всего, беговое полотно нужно аккуратно подтянуть.

**ВНИМАНИЕ:** Во время регулировки бегового полотна оно не должно двигаться. Излишнее натяжение полотна приведет к его преждевременному износу, равно как и некоторых других компонентов дорожки. Никогда не натягиваете полотно слишком сильно!

Натяжение бегового полотна является обычной регулировочной операцией. Для устранения проскальзывания следует затянуть оба натяжных болта заднего ролика при помощи торцевого шестигранного ключа соответствующих размеров

- Используйте соответствующий шестигранный ключ для регулировки болтов натяжения бегового полотна;
- Шаг 1- Поверните левый болт ключом по часовой стрелке на ¼ оборота, для увеличения натяжения полотна;
- Шаг 2- Повторите такое же действие для правого болта. Необходимо повернуть болт на точно такое же количество оборотов;
- При необходимости повторите процедуру, но никогда не вращайте болты более чем на 1/4 оборота. Повторяйте шаги 1 и 2 до установления необходимого уровня натяжения и отсутствия проскальзывания;

***Для того чтобы уменьшить натяжение бегового полотна, необходимо поворачивать ключ против часовой стрелки согласно шагам, указанным выше.***

### Центрирование бегового полотна

Время от времени необходимо центрировать беговое полотно в связи с тем, что во время тренировки Вы отталкиваетесь с разным усилием на каждую ногу и полотно может смещаться в разные стороны. Центрирование полотна необходимо для предотвращения быстрого износа полотна и правильного функционирования.

1. **ВНИМАНИЕ:** Для центрирования бегового полотна необходимо запустить беговое полотно со скоростью не более 0.5 мили в час. Соблюдайте технику безопасности, чтобы одежда или волосы не попали на задний вал. Обратите внимание, в какую сторону отклоняется беговое полотно.
2. Если беговое полотно смещено вправо: Запустите беговое полотно со скоростью 0.5 мили в час. При помощи входящего в комплект поставки торцевого гаечного

ключа поверните правый задний болт на 1/4 оборота по часовой стрелке. Проверьте положение полотна. Беговое полотно должно пройти один полный оборот, после этого можно сделать вывод о том, насколько оно отцентрировано. При необходимости повторите процедуру.

3. Если беговое полотно смещено влево: Запустите беговое полотно со скоростью 0.5 мили в час. При помощи входящего в комплект поставки торцевого гаечного ключа поверните правый задний болт на 1/4 оборота против часовой стрелки. Проверьте положение полотна. Беговое полотно должно пройти один полный оборот, после этого можно сделать вывод о том, насколько оно отцентрировано. При необходимости повторите процедуру.
4. После того, как беговое полотно двигается по центру, увеличьте скорость до 6 км/ч, чтобы проверить его положение в движении. При необходимости повторите вышеописанные шаги.

Если попытки центрировать беговое полотно безрезультатны, вероятно, нужно увеличить натяжение бегового полотна.



## Выбор места для тренажера

Место, где установлен тренажер, должно быть хорошо освещенным и проветриваемым. Установите тренажер на твердой, ровной поверхности так, чтобы расстояние от стены или других предметов было достаточным.

Рекомендуемое пространство должно быть не менее 70 см по бокам, не менее 30 см перед оборудованием, не менее 110 см позади него.

В случае неисправности или поломки необходимо обеспечить доступ к оборудованию для сервисного инженера.

Свободное пространство сзади тренажера обеспечит Вам комфортный подход к тренажеру и спуск с него.

Если Вы ставите тренажер на ковер, необходимо подложить под него коврик из твердого пластика, чтобы предохранить ковер и оборудование от возможных повреждений. Также это позволит избежать царапин, сколов и вмятин, если напольное покрытие в Вашем доме выполнено из деликатных материалов (паркетная доска, штучный паркет, натуральный линолеум, пробковое покрытие и т. п.)

Не размещайте тренажер в помещениях с высокой влажностью, например, рядом с

парной, сауной или закрытым бассейном. Водяные пары или хлор могут отрицательно повлиять на электронные и другие компоненты тренажера.

## **Рекомендации по уходу и техническому обслуживанию беговых дорожек**

### **ПОРЯДОК ТЕХНИЧЕСКОГО ОБСЛУЖИВАНИЯ**

Организация регулярного технического обслуживания лежит на Пользователе беговой дорожкой. Техническое обслуживание беговой дорожки выполняется как самим пользователем, так и в случае необходимости можно обратиться к специалистам сервисной службы на платной основе.

Поддержание чистоты в месте использования беговой дорожки, чистка и смазка самой дорожки позволяет избежать проблем в эксплуатации и сводит к минимуму необходимость вызова специалистов по ремонту. Изготовитель рекомендует выполнять следующие действия по профилактическому техническому обслуживанию.



#### **Внимание!**

Перед обслуживанием беговой дорожки выключите тренажер тумблером ВКЛ/ВЫКЛ (on/off) и выньте шнур питания из стенной розетки.

### **ПОСЛЕ КАЖДОЙ ТРЕНИРОВКИ (ЕЖЕДНЕВНО)**

Осмотрите беговую дорожку и выполните следующие действия:

- Протрите беговое полотно, боковые накладки, кожух двигателя и консоль влажной тряпкой. Не используйте растворители, они могут повредить тренажер. Используйте мыльный раствор и влажную тряпку.
- Убедитесь, что силовой шнур не попал под тренажер или в другое место, где он может оказаться защемлен или оборван.
- Проверьте натяжение и центровку бегового полотна. Убедитесь, что полотно не задевает и не повредит при движении другие части тренажера из-за нарушения центровки.

### **ЕЖЕНЕДЕЛЬНО**

Чистка поверхности под беговой дорожкой:

- Выключите тумблер беговой дорожки, затем отключите ее от сети;
- Сложите тренажер, убедившись в надежности его фиксации в вертикальном положении;
- Переместите тренажер в другое место;
- Подметите или пропылесосьте пол, чтобы удалить пыль или другой мусор, который мог накопиться под беговой дорожкой;
- Поставьте тренажер обратно.

### **ЕЖЕМЕСЯЧНО – ВАЖНО!**

- Выключите тумблер питания беговой дорожки, затем отключите ее от сети;
- Проверьте затяжку всех монтажных болтов тренажера;
- Снимите крышку моторного отсека двигателя. Дождитесь, пока все индикаторы светодиодов на платах погаснут;

- Почистите (пропылесосьте) моторный отсек и сам двигатель, чтобы удалить накопившийся пух и пыль. Невыполнение этой процедуры может привести к выходу из строя электронных блоков управления дорожкой;
- Пропылесосьте места прилегания бегового полотна к боковым накладкам и протрите беговое полотно влажной тряпкой;

Удалите с помощью пылесоса черные или белые частички, которые могут скопиться вокруг тренажера в результате трения полотна о деку. Их появление является результатом нормальной работы беговой дорожки.

### **Смазка деки силиконовой смазкой**

В процессе эксплуатации беговой дорожки, происходит стирание и высыхание смазывающего слоя силиконовой смазки, которая обеспечивает скольжение полотна по деке и возникает необходимость нанесения нового слоя смазки.

#### **Типичные признаки необходимости смазки деки:**

- сильный нагрев бегового полотна, запах нагретой резины;
- перегрев электродвигателя, резкий запах пластмассы, горячая крышка моторного отсека;
- отключение электродвигателя во время занятий;
- появление текстовых (например: OIL, LUBE BELT и др.) или цифровых сообщений на дисплее консоли.

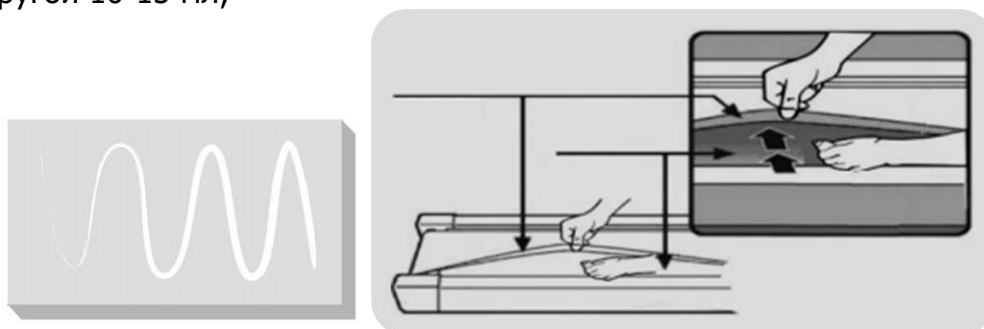
***Обращаем Ваше внимание, что несвоевременная смазка деки силиконовой смазкой приводит к повышенному трению и нагрузке на электродвигатель, что может привести к поломке электродвигателя и электронных плат управления дорожкой, повреждению и преждевременному износу деки и бегового полотна.***

Мы рекомендуем проводить техническое обслуживание по следующему графику:

- При занятиях менее 3 часов в неделю – ежегодно;
- При занятиях 3-5 часов в неделю - каждые шесть месяцев;
- При занятиях более 5 часов в неделю - каждые три месяца.

#### **Процедура смазывания деки:**

- выключите тумблер питания и отключите дорожку от сети;
- ослабьте болты крепления заднего вала в задней части деки. *(Рекомендуем наклеить метки с обоих концов рамы, отметив таким образом положение вала);*
- возьмите бутылочку смазочного вещества в правую руку, левой рукой отогните край бегового полотна вверх, а правой нанесите смазывающее вещество на деку зигзагами или линиями, в направлении от начала к концу деки, от одной стороны к другой 10-15 мл;



- затяните болты заднего вала в соответствии с вашими метками (снова натяните полотно до прежнего состояния);

- подключите дорожку к сети, вставьте ключ безопасности и запустите дорожку на минимальной скорости и походите по полотну в течении 2 минут для равномерного распределения смазки.

#### **Рекомендуемый расход силиконовой смазки для разового обслуживания:**

- Домашние беговые дорожки - 10-15 мл.
- Полупрофессиональные беговые дорожки – 15-20 мл
- Профессиональные беговые дорожки – 20-30 мл

***Нанесение слишком большого количества смазки, приводит к проскальзыванию переднего вала и бегового полотна.***

***Перед нанесением нового слоя смазки, необходимо очистить деку от грязи и остатков старого слоя смазки используя мягкую ткань и средство для очистки.***

Некоторые модели тренажёров комплектуются бутылочкой с силиконовой смазкой (30 мл), рассчитанной на 2-3 применения. По вопросу её приобретения обращайтесь к Продавцу.

Все трущиеся и нагружаемые элементы дорожки снабжены специальными герметичными подшипниками, которые не требуют особого ухода и регулярной смазки.

В любом случае, даже при регулярном обслуживании необходимо контролировать и проверять состояние деки и бегового полотна, токовую нагрузку на электродвигатель и принимать решение в зависимости от их технического состояния.

Регулярное техобслуживание не гарантирует нормальную работу комплектующих беговой дорожки (дека, полотно и т.п.), если пользователями нарушаются правила эксплуатации тренажёра.



Рекомендуем посмотреть наши видеоролики по уходу и обслуживанию беговой дорожки: <https://clck.ru/gjptV>

## **Электробезопасность (для тренажеров с питанием от сети)**

Соблюдайте все меры предосторожности, принятые при работе с электрическим оборудованием. Тренажер должен подключаться только к заземленной розетке. Это снижает риск удара током при поломке или сбое в работе. Тренажер снабжен шнуром с жилой для заземления и вилкой с ножкой заземления. Вставьте вилку в соответствующую питающую розетку, установленную и заземленную с соблюдением действующих нормативов. Перед каждым использованием осмотрите электрический соединительный шнур на предмет отсутствия его повреждений.

Неправильное подключение может стать причиной удара током. Если у Вас возникли сомнения в правильности заземления, обратитесь к электрику или представителю сервисной службы. Не меняйте вилку тренажера. Если комплектуемая вилка не подходит к Вашей розетке, обратитесь к электрику и установите нужную розетку. Не



применяйте дополнительные электрические удлинители, переходные адаптеры между электрической сетью и тренажером. Это может нарушить работу системы УЗО и увеличить риск поражения электрическим током, а также явиться обоснованным отказом в гарантийном обслуживании. Не прячьте шнур питания под ковер и не ставьте на него предметы, способные пережать или повредить его. Не допускайте, чтобы шнур питания касался нагретых поверхностей. В случае скачка напряжения в некоторых тренажерах предусмотрено автоматическое отключение.



### **Осторожно!**

Неправильное подключение заземляющего провода оборудования может привести к поражению электрическим током.

## **Меры предосторожности**

Тренажер должен использоваться только по назначению, то есть для физических тренировок взрослых людей. Любое другое использование тренажера запрещено и может быть опасно. Продавец не несет ответственности за любые травмы или повреждения, вызванные неправильным использованием тренажера.

Тренажер предназначен для использования взрослыми людьми, конструкция и установленные нагрузки рассчитаны на взрослых людей, поэтому эксплуатация несовершеннолетними лицами не допускается. Дети и домашние животные не должны приближаться к работающему тренажеру ближе 3 м.

В целях вашей безопасности рекомендуем соблюдать следующие правила:

- Сборку и эксплуатацию тренажера следует осуществлять на твердой ровной поверхности. Свободное пространство вокруг тренажера должно составлять не менее 1,2 м;
- При регулярной эксплуатации проверяйте затяжку резьбовых соединений каждые 1-2 месяца;
- Не допускайте попадания внутрь тренажера посторонних предметов и жидкостей;
- Никогда не эксплуатируйте тренажер с явными дефектами — открученными элементами крепления, незакрепленными узлами, с нехарактерными посторонними шумами и т. д. Это может привести к травмам или сокращению срока службы тренажера;
- Для осмотра и устранения возникших дефектов обратитесь в авторизованный сервисный центр или к уполномоченному дилеру, у которого вы приобрели тренажер;
- Обслуживание тренажера, за исключением процедур, описанных в данном руководстве, должно производиться только сотрудниками сервисного центра;
- Не допускается какое-либо изменение конструкции или узлов и деталей тренажера — это может привести к серьезным травмам и вреду для здоровья;
- Вес пользователя не должен превышать максимально заявленный;
- Во время занятий используйте соответствующую одежду и обувь. Не надевайте свободную одежду или обувь с кожаной подошвой или каблуками. Если у вас длинные волосы, соберите их в хвост или пучок на затылке;
- Не подставляйте руки под движущиеся части тренажера;
- Не подвергайте себя чрезмерным нагрузкам во время тренировок. Если вы

почувствовали боль или недомогание, немедленно прекратите занятия и обратитесь за консультацией к врачу.

Прежде чем использовать электрическую беговую дорожку, изучите кнопки на панели управления: запуск, остановка, изменения скорости и другие. Встаньте на боковые накладки с обеих сторон бегового полотна и возьмитесь за поручни.

Удерживайте невысокую скорость — не более 3 км/ч. Затем встаньте на беговое полотно. После того как привыкнете к скорости, можно попробовать ходьбу или медленный бег, добавив скорость от 3 до 5 км/ч. Пройдите примерно 10 минут на этой скорости, затем остановите дорожку.

## Полезные советы

- Перед началом тренировки проконсультируйтесь с врачом или фитнес-тренером, который поможет вам составить подходящий график занятий в соответствии с вашим возрастом и состоянием здоровья. Также он определит скорость движения и интенсивность выполнения упражнений;
- Можно добавить в свой план занятий аэробные упражнения — ходьбу, бег трусцой, плавание, танцы или езду на велосипеде. Постоянно контролируйте пульс. Если у вас нет электронного кардиодатчика, уточните у врача, как измерять пульс вручную на запястье или шее. Определите целевую ЧСС;
- Пейте достаточно воды во время тренировки, так как организм активно теряет влагу и важно восстанавливать водный баланс, чтобы избежать обезвоживания. Не пейте слишком много холодной воды и напитков, их температура должна быть комнатной;
- Немедленно прекратите тренировку, если чувствуете стеснение и боль в груди, учащенное сердцебиение, затрудненное дыхание, головокружение или другой дискомфорт;
- Возвращайтесь к тренировкам только после консультации с врачом. Занимайтесь с комфортной для вас скоростью!

## Рекомендуемые параметры скорости в зависимости от физической подготовки:

Интенсивность	Скорость
медленная ходьба	1,0-3,0 км/ч
неспешная ходьба	3,0-4,5 км/ч
нормальная ходьба	4,5-6,0 км/ч
быстрая ходьба	4,5-6,0 км/ч
бег трусцой	7,5-9,0 км/ч
средняя скорость бега	9,0-12,0 км/ч
интенсивный бег	12,0-14,5 м/ч
сверхинтенсивный бег	14,5-16,0 км/ч

***Для ходьбы лучше поддерживать скорость ≤6 км/ч. Для бега рекомендуемая скорость – ≥8,0 км/ч.***

## Гарантия

С условиями и сроками гарантии Вы можете ознакомиться на сайте <https://fitathlon.ru/fitathlon-service/quarantee.pdf>

Гарантия наших брендов является твердым обязательством по обеспечению высокого качества оборудования.

Перед покупкой и эксплуатацией рекомендуем ознакомиться с содержанием гарантийного талона, размещенного по указанной выше ссылке.

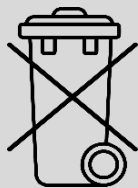
Обратите внимание, что сроки гарантии отличаются для тренажеров с разным уровнем использования: домашним, полупрофессиональным и коммерческим.

Авторизованные сервисные центры представлены по всей России. Наши профессионалы гарантируют качественное обслуживание и ремонт, следуя стандартам бренда.

Сохраняйте стикеры с уникальным серийным номером. Они являются залогом оказания гарантийного ремонта. При наличии стикера гарантийный талон не требуется.

С контактами сервисных центров можно ознакомиться на сайте <https://fitathlon.ru/fitathlon-service/>

## Указания по утилизации



Данный тренажер не относится к бытовым отходам. **Пожалуйста, не выбрасывайте оборудование либо элементы питания вместе с бытовыми отходами**, для утилизации использованных элементов питания пользуйтесь действующими в Вашей стране системами возврата и сбора для утилизации.

Надлежащий отдельный сбор разобранных приборов, которые впоследствии отправятся на переработку, утилизацию или экологичное захоронение, способствует предотвращению возможных негативных воздействий на окружающую среду и здоровье человека, а также позволяет повторно использовать материалы, из которых изготовлено устройство. За незаконную утилизацию устройства пользователь может быть привлечен к административной ответственности, предусмотренной действующим законодательством.



### Внимание

Тренажер предназначен для домашнего использования.

# Инструкции по сборке и эксплуатации



## Внимание

Производитель оставляет за собой право вносить изменения в продукт без предварительного уведомления.



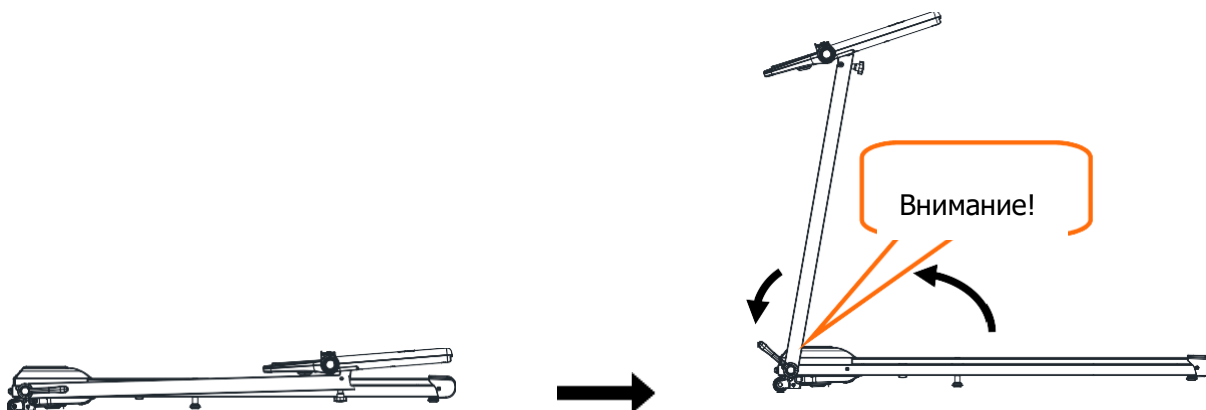
## Внимание

Максимальное время непрерывной работы беговой дорожки составляет 100 мин. После 100 минут дорожка остановится. Вы можете запустить беговую дорожку снова, нажав кнопку Старт.

**Примечание:** Рекомендуется сделать 30-ти минутный технический перерыв в работе тренажера.

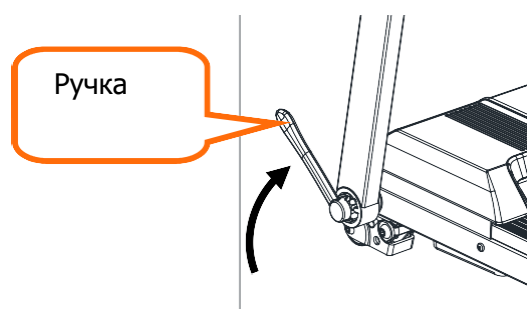
## Шаг 1

Достаньте беговую дорожку из упаковки, положите на ровную поверхность пола, затем отпустите левую и правую ручки в направлении, указанном стрелками на стойках, затем сложите и удерживайте в данном положении. (Будьте осторожны, не прищемите пальцы в нижней точке сгибания!)



## Шаг 2

С помощью ручек с обеих сторон зафиксируйте стойку по направлению, указанному стрелкой.



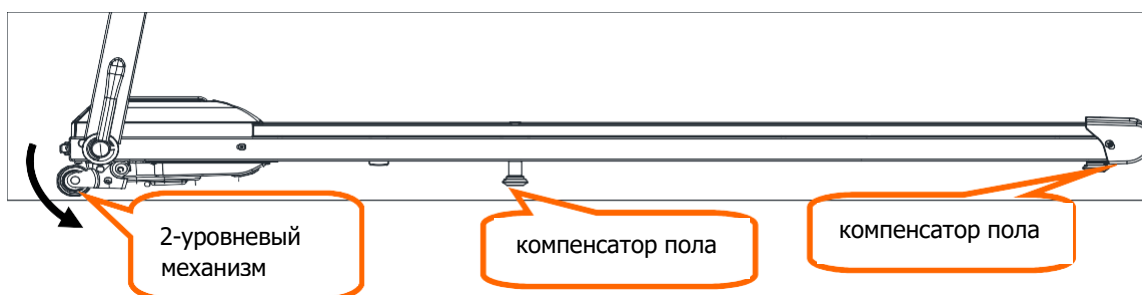
### Шаг 3

Опустите раму консоли в положение, показанное на рисунке 1. Затем поднимите консоль вверх, как показано на рисунке 2.



### Использование 2-уровневого наклона

Сложите левую и правую регулировочные пластины против часовой стрелки, а затем отрегулируйте компенсатор пола в середине так, чтобы деталь коснулась пола (если между задним компенсатором и полом имеется небольшое расстояние, необходимо отрегулировать компенсатор пола еще раз).



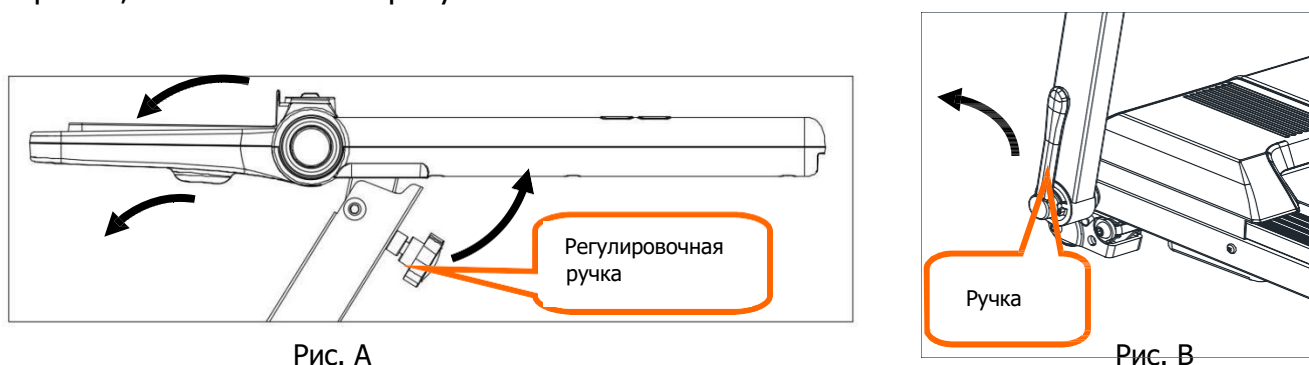
### Способ регулировки положения беговой дорожки на одном уровне с полом

При наличии небольшого расстояния между беговой дорожкой и полом (или при регулировке наклона) необходимо отрегулировать задние компенсаторы пола таким образом, чтобы детали соприкасались с полом как спереди, так и сзади, а затем отрегулировать компенсаторы пола в середине.

**Внимание:** Регулировка расстояния между компенсаторами пола и поверхностью пола может привести к неустойчивому положению тренажера и консоли!

### Складывание беговой дорожки

Если консоль не используется, сложите деталь в положение А, как показано на рисунке. Затем поворачивайте регулировочную ручку против часовой стрелки до тех пор, пока вертикальная стойка не начнет двигаться против часовой стрелки. Ослабьте ручки с левой и правой сторон нижнего конца стойки по направлению стрелки, как показано на рисунке В. А затем сложите консоль на столик.



## Раскладывание беговой дорожки

Если необходимо разложить беговую дорожку, сначала переместите вертикальную стойку в нужное положение (рис. С), а затем с помощью ручек с обеих сторон зафиксируйте вертикальную стойку по направлению, указанному стрелкой.

Затем поднимите консоль в нужное положение (рис. D), зафиксируйте деталь с помощью регулировочной ручки (по часовой стрелке).

Будьте осторожны, чтобы не прищемить пальцы во время складывания и раскладывания беговой дорожки. Держите детей подальше от беговой дорожки, чтобы избежать травм.

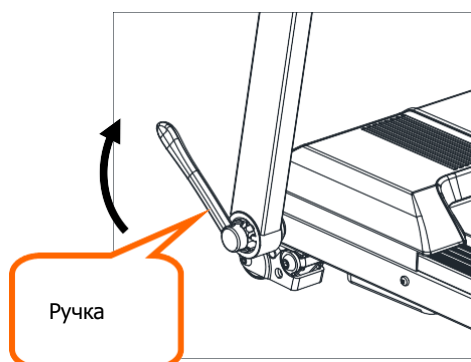


Рис. С

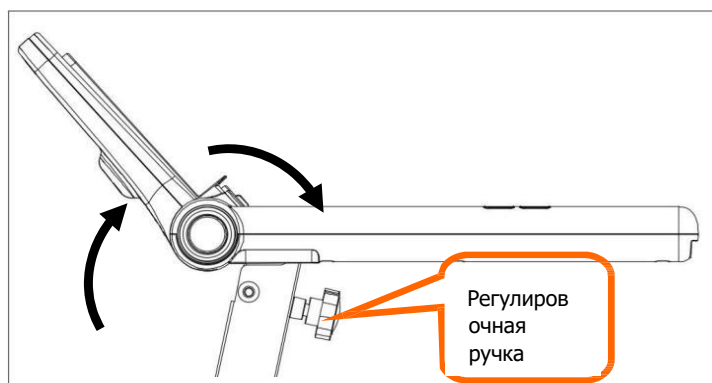


Рис. D

## Использование беговой дорожки

1. Подключите питание, включите переключатель (красного цвета) (1), кнопка загорится, а затем прозвучит сигнал, и дисплей консоли включится.



1

2. Установка ключа безопасности: Беговая дорожка может работать только в том случае, если ключ безопасности установлен на желтой зоне консоли. Во время тренировки закрепите один конец ключа безопасности на одежде. В случае чрезвычайной ситуации снимите ключ безопасности, и беговая дорожка немедленно остановится. Установите ключ безопасности на консоль, чтобы продолжить использовать беговую дорожку. В любом случае отключение ключа безопасности приводит к остановке беговой дорожки.

# Работа с консолью

## Функциональные клавиши консоли:

**Start/Pause (Старт/Пауза):** Когда беговая дорожка находится в режиме ожидания, нажмите данную клавишу, чтобы запустить беговую дорожку. Во время работы беговой дорожки нажмите клавишу Start/Pause (Старт/Пауза) один раз, чтобы остановить движение беговой дорожки. Нажмите клавишу Start/Pause (Старт/Пауза) еще раз, и беговая дорожка продолжит движение.

**Stop (Стоп):** Во время использования беговой дорожки нажмите данную клавишу, чтобы обнулить все данные. После остановки беговой дорожки вернитесь в ручной режим, и беговая дорожка остановится.

**Program (Программа):** В режиме ожидания нажмите данную клавишу, чтобы переключить ручной режим на автоматический. Ручной режим является режимом работы системы по умолчанию.

**Mode (Режим):** В режиме ожидания нажмите данную клавишу, чтобы переключаться между тремя различными режимами программ обратного отсчета.

**Speed up (Увеличение скорости):** После запуска беговой дорожки используйте данную клавишу, чтобы отрегулировать скорость. Нажмите клавишу "▲", чтобы увеличить скорость.

**Speed down (Снижение скорости):** После запуска беговой дорожки используйте данную клавишу, чтобы отрегулировать скорость. Нажмите клавишу "▼", чтобы уменьшить скорость.

**Speed direct selection (Быстрая клавиша скорости):** Клавиши 3/6/9 - это клавиши быстрого выбора скорости. Нажмите одну из цифр, чтобы переключить скорость на ту, что указана на клавише.

## Функции консоли:

**Time (Время):** Во время использования беговой дорожки загорится индикатор времени, который отображает время выполнения тренировки в ручном режиме или обратный отсчет времени выполнения тренировки в программном режиме.

**Speed (Скорость):** Во время использования беговой дорожки загорится индикатор скорости, который отображает текущее значение скорости беговой дорожки.

**Distance (Расстояние):** Во время использования беговой дорожки загорится индикатор расстояния, который отображает пройденное расстояние за время тренировки в ручном и программном режимах.

**Calorie (Калории):** Во время использования беговой дорожки загорится индикатор калорий, который отображает значение сожженных калорий за время тренировки в ручном и программном режимах.

**Heart rate (Частота сердечных сокращений):** Если сигнал частоты сердечных сокращений прослеживается, то загорится индикатор пульса, и одновременно отобразится значение пульса. **(опционально)**

**Heart rate measurement function (Функция измерения частоты сердечных сокращений):** Если беговая дорожка включена, удерживайте датчики измерения пульса в течении некоторого времени, и тогда частота сердечных сокращений отобразится на дисплее. (опционально)

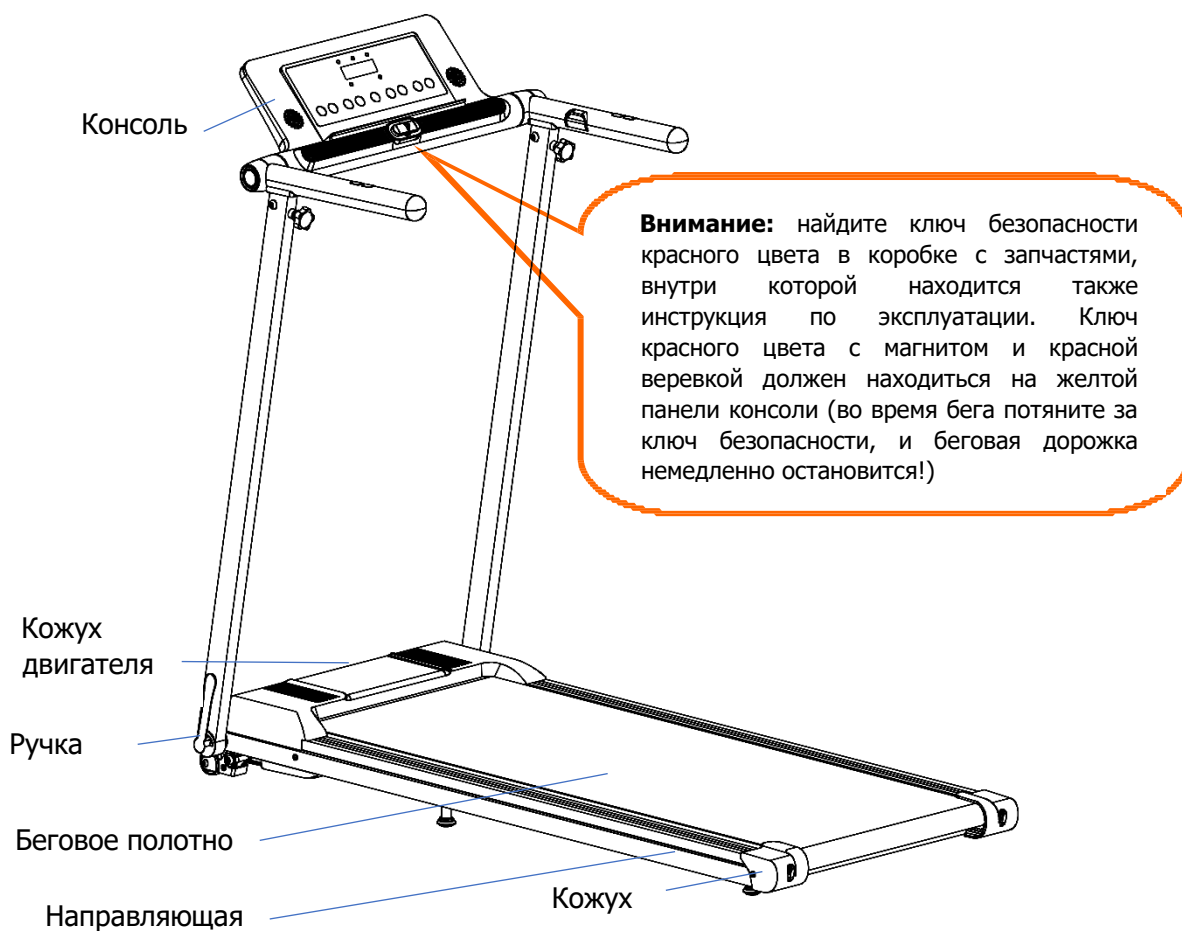
(Полученные данные приведены только для справки и не могут быть использованы в качестве медицинских оснований.)

### Предустановленные программы

Время Программа		Установленное время / 10 = время выполнения каждого периода									
		1	2	3	4	5	6	7	8	9	10
P1	Скорость	3	3	6	5	5	4	4	4	4	3
P2	Скорость	3	3	4	4	5	5	5	6	6	4
P3	Скорость	2	4	6	8	7	8	6	2	3	2
P4	Скорость	3	3	5	6	7	6	5	4	3	3
P5	Скорость	3	6	6	6	8	7	7	5	5	4
P6	Скорость	2	6	5	4	8	7	5	3	3	2
P7	Скорость	2	9	9	7	7	6	5	3	2	2
P8	Скорость	2	4	4	4	5	6	8	8	6	2
P9	Скорость	2	4	5	5	6	5	6	3	3	2
P10	Скорость	2	5	7	5	8	6	5	2	4	3
P11	Скорость	2	5	6	7	8	9	10	5	3	2
P12	Скорость	2	3	5	6	8	6	9	6	5	3



## Схема тренажера



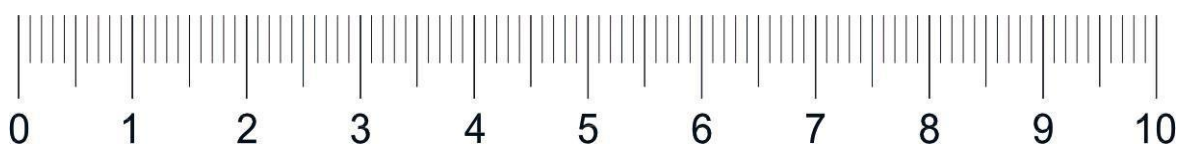
## Список запчастей

№	Описание	Ед. измерения	Кол-во	№	Описание	Ед. измерения	Кол-во
1	Собранный тренажер	набор	1	3	Коробка с аксессуарами	набор	1
2	Столик (опционально)	набор	1				

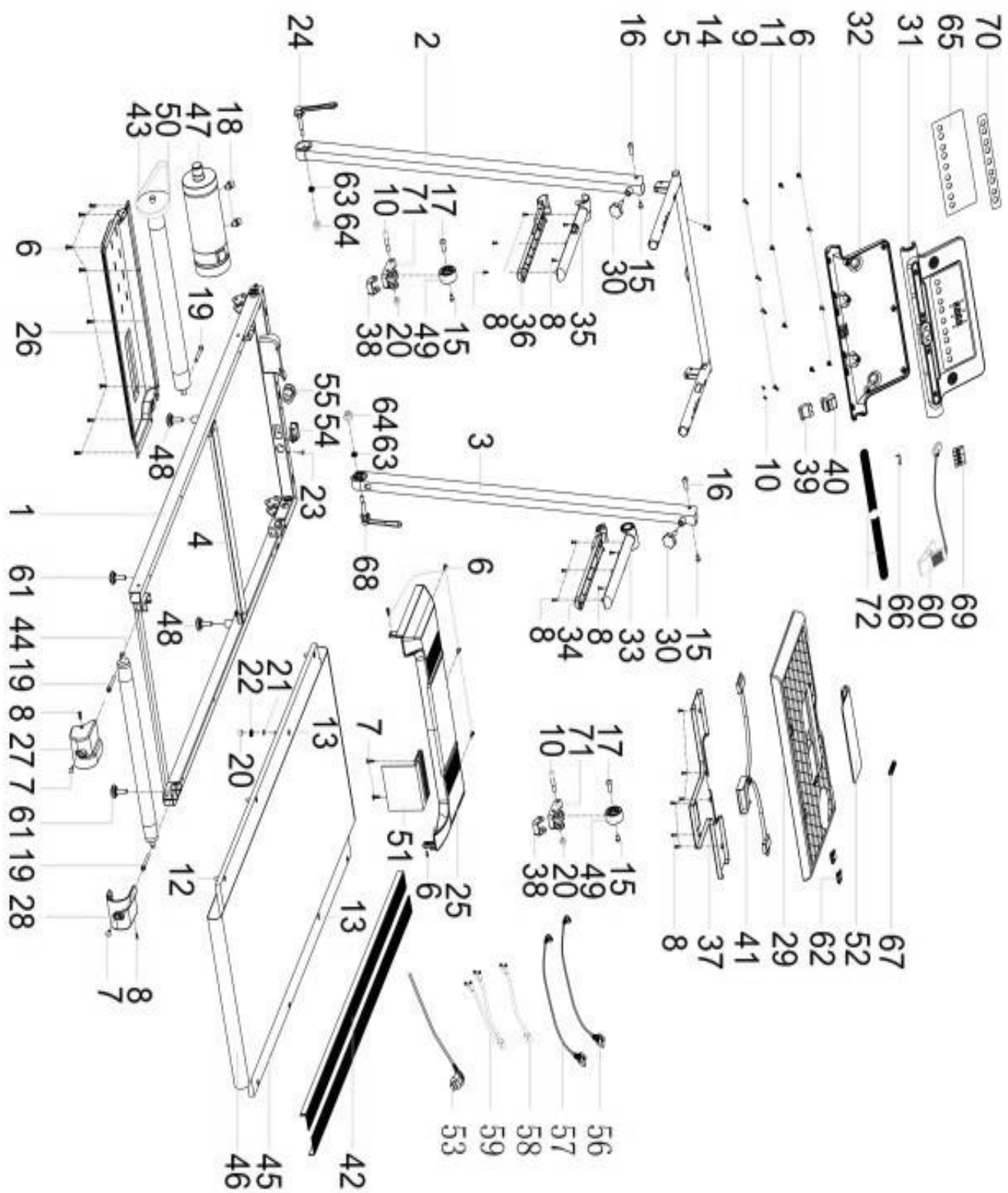
## Коробка с аксессуарами

№	Описание	Ед. измерения	Кол-во	№	Описание	Ед. измерения	Кол-во
1	Шестигранный ключ #5	шт.	1	3	Смазка	шт.	1
2	Ключ безопасности	шт.	1	4	Инструкция	шт.	1

Линейка: Во время сборки беговой дорожки, можно измерить длину винта с помощью линейки



# Схема тренажера в разобранном виде



## Список комплектующих частей

№	Описание	Спецификация	Кол-во	№	Описание	Спецификация	Кол-во
1	Основная рама		1	37	Нижний кожух столика		1
2	Левая вертикальная стойка		1	38	Нейлоновая прокладка		2
3	Правая вертикальная стойка		1	39	Нижний датчик		2
4	Стержень		1	40	Резиновый фиксатор		2
5	Поручень		1	41	Зажим		1
6	Саморезы	ST4.2*14	20	42	Задний кожух рамы		2
7	Саморезы	ST4.0*16	2	43	Передний ролик		1
8	Саморезы	ST4*16	20	44	Задний ролик		1
9	Саморезы	ST4*25	6	45	Дека		1
10	Шестигранный винт	M8*4015	2	46	Беговое полотно		1
11	Саморезы	ST4.2*16	2	47	Двигатель постоянного тока		1
12	Саморезы	M5*25	6	48	Регулируемые накладки	φ27*M8 35	2
13	Шестигранный винт	M6*40	2	49	Ролик		2
14	Шестигранный винт	M6*12	1	50	Ремень		1
15	Шестигранный винт	M6*12	4	51	Панель управления		1
16	Шестигранный винт	φ8-M6*20	2	52	Кронштейн		1
17	Шестигранный винт	φ8-M6*30	2	53	Кабель питания		1
18	Шестигранный винт	M8*14	2	54	Переключатель		1
19	Шестигранный винт	M6*45	3	55	Зажим кабеля питания		1
20	Нейлоновая гайка	M6	4	56	Верхний сигнальный кабель		1
21	Плоская прокладка	M6	2	57	Нижний сигнальный кабель		1
22	Пружинная шайба	M6	2	58	Сигнальный кабель		1
23	Винт	M5*10	1	59	Сигнальный кабель		1
24	Левый поручень		1	60	Ключ безопасности		1
25	Кожух двигателя		1	61	Регулируемые накладки	φ27*M8*L11	2
26	Опора		1	62	Ограничитель		2
27	Левый задний кожух		1	63	Подшипник		2
28	Правый задний кожух		2	64	Нейлоновая гайка	M10	2
29	Столик		2	65	Стикер		1
30	Ручка		1	66	Зажим ключа безопасности		1
31	Верхний кожух консоли		1	67	Пружина		1
32	Нижний кожух консоли		1	68	Ручка		1
33	Верхний кожух левого поручня		1	69	Верхний кожух		1
34	Нижний кожух левого поручня		1	70	Клавиатура		1
35	Верхний кожух правого поручня		1	71	Пластиковая накладка		2
36	Нижний кожух правого поручня		1	72	Декоративный кожух		2

## Возможные неисправности беговой дорожки и варианты их устранения



### Внимание

Информация об ошибках и путях решения предоставлена в ознакомительных целях. Самостоятельный ремонт лишает вас права на бесплатную гарантию.



### Внимание

Категорически не рекомендуется запускать беговую дорожку стоя на беговом полотне. Это приведёт к выходу электродвигателя из строя.

Перед запуском дорожки стойте на боковых накладках. Рекомендуем вставать на полотно при его скорости движения 2-3 км/ч.

Код ошибки	Описание	Решение
E1	Нарушение связи: при включении питания нарушается соединение между нижним контроллером и консолью.	<b>Возможные причины:</b> связь между контроллером и консолью заблокирована, проверьте подключение каждого кабеля консоли и нижнего контроллера, чтобы убедиться, что все кабели установлены правильно. Проверьте, не оборван ли кабель между консолью и контроллером, если да, замените кабель.
E2	Нет сигнала от двигателя.	<b>Возможные причины:</b> Проверьте, хорошо ли подсоединен кабель двигателя, если нет, подсоедините кабель двигателя еще раз. Проверьте, не поврежден ли кабель двигателя и не пахнет ли гарью, если да, замените двигатель. Проверьте датчик скорости, чтобы убедиться, что датчик правильно установлен и не поврежден.
E5	Защита от перегрузки по току.	<b>Возможные причины:</b> превышение номинальной нагрузки, слишком сильный ток, автоматическая защита от перегрузки по току срабатывает или какая-то часть беговой дорожки заклинила, в результате чего двигатель не может вращаться, слишком большая нагрузка и высокий ток. Проверьте, не издает ли двигатель шума при работе, или нет ли запаха гари, в противном случае замените двигатель или контроллер, а также проверьте, не является ли напряжение питания несоответствующим или низким, и затем повторите проверку, установите правильное напряжение.
E6	Защита от взрыва.	<b>Возможные причины:</b> проверьте, не ниже ли напряжение источника питания на 50% от нормального; затем повторите проверку и установите правильное напряжение. Проверьте контроллер на наличие специфического запаха, в противном случае замените контроллер, если есть какие-либо повреждения. Проверьте, хорошо ли подключена линия питания двигателя, и затем снова подключите питание двигателя.
E7	Ключ безопасности отсутствует.	Установите ключ безопасности на место.

## Технические характеристики:

<b>Тип рамы</b>	высокопрочная, антикоррозийная обработка, покраска в 1 слой
<b>Тип пластика</b>	ABS пластик из исходного сырья
<b>Двигатель</b>	1,5 л.с. LEESON Electric Corporation
<b>Пиковая мощность двигателя, л.с.</b>	2,5 DC
<b>Беговое полотно</b>	1,4 мм
<b>Длина бегового полотна, см</b>	102
<b>Ширина бегового полотна, см</b>	40
<b>Регулировка угла наклона</b>	механическая
<b>Диапазон угла наклона MAX, в %</b>	3
<b>Материал деки</b>	МДФ, парафинированная
<b>Толщина деки</b>	12 мм
<b>Система амортизации</b>	2 резиновых эластометра
<b>Тип консоли</b>	LED
<b>Показания консоли</b>	время, скорость, дистанция, калории, пульс, программы
<b>Общее количество программ</b>	16
<b>Спецификация программ</b>	12 встроенных, 3 целевые (время, дистанция, калории), ручной режим
<b>Дополнительные функции</b>	сенсорные датчики на поручнях для измерения пульса, колонка Bluetooth для проигрывания файлов с телефона
<b>Дополнительные особенности тренажера</b>	сенсорные датчики на поручнях для измерения пульса, колонка Bluetooth для проигрывания файлов с телефона
<b>Измерение пульса</b>	есть
<b>Язык интерфейса</b>	английский
<b>Подставка под планшет/смартфон</b>	да
<b>Зарядка смартфона</b>	да
<b>Складывание</b>	да
<b>Транспортировочные ролики</b>	
<b>Компенсаторы неровностей пола</b>	да
<b>Длина в рабочем состоянии, см</b>	120
<b>Ширина в рабочем состоянии, см</b>	59
<b>Высота в рабочем состоянии, см</b>	110
<b>Длина в сложенном виде, см</b>	120
<b>Ширина в сложенном виде, см</b>	59
<b>Высота в сложенном виде, см</b>	12
<b>Максимальный вес пользователя</b>	110
<b>Вес нетто, кг</b>	24,71
<b>Подключение к сети</b>	220 В
<b>Страна происхождения</b>	КНР
<b>Производитель</b>	Fitathlon Group (подразделение в Германии)

Оборудование сертифицировано в соответствии с Техническим Регламентом Таможенного Союза.

**\*Производитель оставляет за собой право вносить изменения в конструкцию тренажера, не ухудшающие значительно его основные технические характеристики.**

Все актуальные изменения в конструкции либо технических спецификациях изделия отражены на официальном сайте поставщика оборудования ООО «ФИТАТЛОН»: **[www.fitathlon.ru](http://www.fitathlon.ru)**

Последнюю версию Руководства пользователя можно найти на сайте поставщика ООО «ФИТАТЛОН»: **[www.fitathlon.ru](http://www.fitathlon.ru)**



### **Внимание**

Тренажер предназначен для домашнего использования.

