

# SPEEDSTER

БЕГОВАЯ ДОРОЖКА



РУКОВОДСТВО ПОЛЬЗОВАТЕЛЯ



Сервис



Обзор



VK видео



OXYGEN  FITNESS



Наведите камеру телефона на QR код, чтобы получить больше информации об оборудовании.

Обращаем ваше внимание, что на вашу модель оборудования может не быть видеопояснений. Мы очень стараемся как можно скорее решить эту задачу.

## Уважаемый покупатель!

Поздравляем с удачным приобретением! Вы приобрели современный тренажер, который, как мы надеемся, станет Вашим лучшим помощником. Он сочетает в себе передовые технологии и современный дизайн. Постоянно используя этот тренажер, Вы сможете укрепить сердечно-сосудистую систему и приобрести хорошую физическую форму. Надеемся, что данная модель удовлетворит все Ваши требования. Прежде чем приступить к эксплуатации тренажера, внимательно изучите настоящее руководство и сохраните его для дальнейшего использования. В случае возникших дополнительных вопросов обратитесь к продавцу или в сервисный центр, который проконсультирует Вас и поможет устранить возникшую проблему.

Обязательно сохраняйте инструкцию по эксплуатации, это поможет Вам по прошествии времени вспомнить о функциях тренажера и правилах его использования.

***Если у Вас возникли какие-либо вопросы по эксплуатации данного тренажера, свяжитесь со службой технической поддержки или уполномоченным дилером, у которого Вы приобрели тренажер.***



### Внимание!

Перед тем как приступить к тренировкам, настоятельно рекомендуем пройти полное медицинское обследование, особенно если у Вас есть наследственная предрасположенность к повышенному давлению или сердечно-сосудистым заболеваниям. Неправильное или чрезмерно интенсивное выполнение упражнений может повредить Вашему здоровью.

## Транспортировка и эксплуатация тренажера

1. Тренажер должен транспортироваться только в заводской упаковке;
2. Заводская упаковка не должна быть повреждена и нарушена;
3. При транспортировке тренажер должен быть надежно защищен от дождя, влаги, атмосферных осадков, механических повреждений.

## Хранение тренажера

Тренажер рекомендуется хранить и использовать только в сухих отапливаемых помещениях со следующими значениями:

- Температура: +10-+35С;
- Влажность: 50-75%.

Если Ваш тренажер перевозился или хранился при низкой температуре или в условиях высокой влажности (имеет следы конденсации влаги), необходимо перед эксплуатацией выдержать его в нормальных условиях не менее 4 часов, и только после этого можно приступить к эксплуатации.

## Рекомендации по сборке

Перед сборкой тренажера тщательно изучите ее последовательность и выполняйте все рекомендации. Используйте для сборки приложенный или рекомендуемый инструмент. Убедитесь, что в наличии имеются все детали и инструменты и они не имеют повреждений. Не прикладывайте чрезмерных усилий к инструменту при сборке во избежание травм и повреждения элементов конструкции тренажера. Сначала соберите все элементы конструкции, не затягивая до конца гайки и болты, и только убедившись, что конструкция собрана правильно, окончательно затяните их.

Каждый тренажер на заводе проходит проверку качества. Это необходимо, чтобы убедиться в корректной работе всех узлов тренажера.

При этом может потребоваться частичная или полная сборка (зависит от конкретной модели). В связи с этим в местах соединений элементов тренажера могут остаться следы сборки, стыковки деталей и использования технологического крепежа.

## Перед тем как начать тренировку

Перед первым занятием проверьте, правильно ли была проведена сборка тренажера. Ознакомьтесь со всеми функциями и настройками тренажера и проводите тренировки в строгом соответствии с инструкцией по эксплуатации. Перед началом тренировки убедитесь, что все защитные элементы надежно установлены и закреплены, проверьте надежность механических и электрических соединений. Установите тренажер на ровную нескользящую поверхность, оставляя с каждой стороны не менее 0,9 м свободного пространства. Для снижения шума и вибраций рекомендуется использовать и подкладывать под тренажер специальные резиновые коврики, также это позволит избежать царапин, сколов и вмятин, если напольное покрытие в Вашем доме выполнено из деликатных материалов (паркетная доска, штучный паркет, натуральный линолеум, пробковое покрытие и т. п.).



Если беговая дорожка не эксплуатировалась более 6 месяцев, то необходимо смазать деку силиконовой смазкой до возобновления тренировок, так как силиконовая смазка со временем высыхает, становится вязкой и теряет смазывающие свойства.

## Регулировка бегового полотна

Регулировка бегового полотна предполагает две основные функции – регулировку натяжения и центровку бегового полотна. Беговое полотно регулируется на фабрике производителем, но в связи с транспортировкой и перемещением беговой дорожки, беговое полотно может сдвинуться. Перед началом эксплуатации необходимо проверить регулировку натяжения и центровку бегового полотна, а также в течение первых недель, так как оно после нескольких использований может немного растянуться или сместиться в сторону.

Чтобы правильно отрегулировать беговое полотно, следуйте указаниям, приведенным ниже.

### Регулировка натяжения бегового полотна

Если во время занятия на беговой дорожке Вы чувствуете небольшое проскальзывание, то, вероятнее всего, беговое полотно нужно аккуратно подтянуть.

**ВНИМАНИЕ:** Во время регулировки бегового полотна оно не должно двигаться. Излишнее натяжение полотна приведет к его преждевременному износу, равно как и некоторых других компонентов дорожки. Никогда не натягиваете полотно слишком сильно!

Натяжение бегового полотна является обычной регулировочной операцией. Для устранения проскальзывания следует затянуть оба натяжных болта заднего ролика при помощи торцевого шестигранного ключа соответствующих размеров

- Используйте соответствующий шестигранный ключ для регулировки болтов натяжения бегового полотна;
- Шаг 1- Поверните левый болт ключом по часовой стрелке на ¼ оборота, для увеличения натяжения полотна;
- Шаг 2- Повторите такое же действие для правого болта. Необходимо повернуть болт на точно такое же количество оборотов;
- При необходимости повторите процедуру, но никогда не вращайте болты более чем на 1/4 оборота. Повторяйте шаги 1 и 2 до установления необходимого уровня натяжения и отсутствие проскальзывания;

**Для того чтобы уменьшить натяжение бегового полотна, необходимо поворачивать ключ против часовой стрелки согласно шагам, указанным выше.**

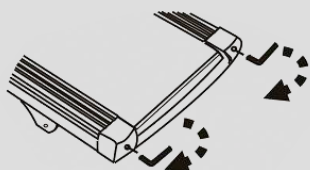
### Центрирование бегового полотна

Время от времени необходимо центрировать беговое полотно в связи с тем, что во время тренировки Вы отталкиваетесь с разным усилием на каждую ногу и полотно может смещаться в разные стороны. Центрирование полотна необходимо для предотвращения быстрого износа полотна и правильного функционирования.

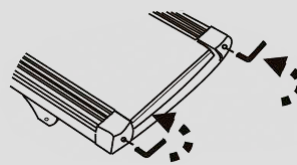
1. **ВНИМАНИЕ:** Для центрирования бегового полотна необходимо запустить беговое полотно со скоростью не более 0.5 мили в час. Соблюдайте технику безопасности, чтобы одежда или волосы не попали на задний вал. Обратите внимание, в какую сторону отклоняется беговое полотно;
2. Если беговое полотно смещено вправо: Запустите беговое полотно со скоростью 0.5 мили в час. При помощи входящего в комплект поставки торцевого гаечного ключа поверните правый задний болт на 1/4 оборота по часовой стрелке. Проверьте положение полотна. Беговое полотно должно пройти один полный оборот, после этого можно сделать вывод о том, насколько оно отцентрировано. При необходимости повторите процедуру;
3. Если беговое полотно смещено влево: Запустите беговое полотно со скоростью 0.5 мили в час. При помощи входящего в комплект поставки торцевого гаечного ключа поверните правый задний болт на 1/4 оборота против часовой стрелке. Проверьте положение полотна. Беговое полотно должно пройти один полный оборот, после этого можно сделать вывод о том, насколько оно отцентрировано. При необходимости повторите процедуру;
4. После того, как беговое полотно двигается по центру, увеличьте скорость до 6 км/ч, чтобы проверить его положение в движении. При необходимости повторите вышеописанные шаги.

Если попытки центрировать беговое полотно безрезультатны, вероятно, нужно увеличить натяжение бегового полотна.

Поворот **по часовой стрелке** **увеличит** натяжение бегового полотна



Поворот **против часовой стрелки** **уменьшит** натяжение бегового полотна



## Выбор места для тренажера

Место, где установлен тренажер, должно быть хорошо освещенным и проветриваемым. Установите тренажер на твердой, ровной поверхности так, чтобы расстояние от стены или других предметов было достаточным.

Рекомендуемое пространство должно быть не менее 70 см по бокам, не менее 30 см перед оборудованием, не менее 110 см позади него.

В случае неисправности или поломки необходимо обеспечить доступ к оборудованию для сервисного инженера.

Свободное пространство сзади тренажера обеспечит Вам комфортный подход к тренажеру и спуск с него.

Если Вы ставите тренажер на ковер, необходимо подложить под него коврик из твердого пластика, чтобы предохранить ковер и оборудование от возможных повреждений. Также это позволит избежать царапин, сколов и вмятин, если напольное покрытие в Вашем доме выполнено из деликатных материалов (паркетная доска, штучный паркет, натуральный линолеум, пробковое покрытие и т. п.)

Не размещайте тренажер в помещениях с высокой влажностью, например, рядом с парной, сауной или закрытым бассейном. Водяные пары или хлор могут отрицательно повлиять на электронные и другие компоненты тренажера.

## Рекомендации по уходу и техническому обслуживанию беговых дорожек

### ПОРЯДОК ТЕХНИЧЕСКОГО ОБСЛУЖИВАНИЯ

Организация регулярного технического обслуживания лежит на Пользователе беговой дорожкой. Техническое обслуживание беговой дорожки выполняется как самим пользователем, так и в случае необходимости можно обратиться к специалистам сервисной службы на платной основе.

Поддержание чистоты в месте использования беговой дорожки, чистка и смазка самой дорожки позволяет избежать проблем в эксплуатации и сводит к минимуму необходимость вызова специалистов по ремонту. Изготовитель рекомендует выполнять следующие действия по профилактическому техническому обслуживанию.



#### Внимание!

Перед обслуживанием беговой дорожки выключите тренажер тумблером ВКЛ/ВЫКЛ (on/off) и выньте шнур питания из стенной розетки.

### ПОСЛЕ КАЖДОЙ ТРЕНИРОВКИ (ЕЖЕДНЕВНО)

Осмотрите беговую дорожку и выполните следующие действия:

- Протрите беговое полотно, боковые накладки, кожух двигателя и консоль влажной тряпкой. Не используйте растворители, они могут повредить тренажер. Используйте мыльный раствор и влажную тряпку;
- Убедитесь, что силовой шнур не попал под тренажер или в другое место, где он может оказаться защемлен или оборван;
- Проверьте натяжение и центровку бегового полотна. Убедитесь, что полотно не задевает и не повредит при движении другие части тренажера из-за нарушения центровки.

### ЕЖЕНЕДЕЛЬНО

Чистка поверхности под беговой дорожкой:

- Выключите тумблер беговой дорожки, затем отключите ее от сети;

- Сложите тренажер, убедившись в надежности его фиксации в вертикальном положении;
- Переместите тренажер в другое место;
- Подметите или пропылесосьте пол, чтобы удалить пыль или другой мусор, который мог накопиться под беговой дорожкой;
- Поставьте тренажер обратно.

### **ЕЖЕМЕСЯЧНО – ВАЖНО!**

- Выключите тумблер питания беговой дорожки, затем отключите ее от сети;
- Проверьте затяжку всех монтажных болтов тренажера;
- Снимите крышку моторного отсека двигателя. Дождитесь, пока все индикаторы светодиодов на платах погаснут;
- Почистите (пропылесосьте) моторный отсек и сам двигатель, чтобы удалить накопившийся пух и пыль. Невыполнение этой процедуры может привести к выходу из строя электронных блоков управления дорожкой;
- Пропылесосьте места прилегания бегового полотна к боковым накладкам и протрите беговое полотно влажной тряпкой;

Удалите с помощью пылесоса черные или белые частички, которые могут скопиться вокруг тренажера в результате трения полотна о деку. Их появление является результатом нормальной работы беговой дорожки.

### **Смазка деки силиконовой смазкой**

В процессе эксплуатации беговой дорожки, происходит стирание и высыхание смазывающего слоя силиконовой смазки, которая обеспечивает скольжение полотна по деке и возникает необходимость нанесения нового слоя смазки.

#### **Типичные признаки необходимости смазки деки:**

- сильный нагрев бегового полотна, запах нагретой резины;
- перегрев электродвигателя, резкий запах пластмассы, горячая крышка моторного отсека;
- отключение электродвигателя во время занятий;
- появление текстовых (например: OIL, LUBE BELT и др.) или цифровых сообщений на дисплее консоли.

***Обращаем Ваше внимание, что несвоевременная смазка деки силиконовой смазкой приводит к повышенному трению и нагрузке на электродвигатель, что может привести к поломке электродвигателя и электронных плат управления дорожкой, повреждению и преждевременному износу деки и бегового полотна.***

Мы рекомендуем проводить техническое обслуживание по следующему графику:

- При занятиях менее 3 часов в неделю – ежегодно;
- При занятиях 3-5 часов в неделю - каждые шесть месяцев;
- При занятиях более 5 часов в неделю - каждые три месяца.

### **Система автоматического смазывания деки**

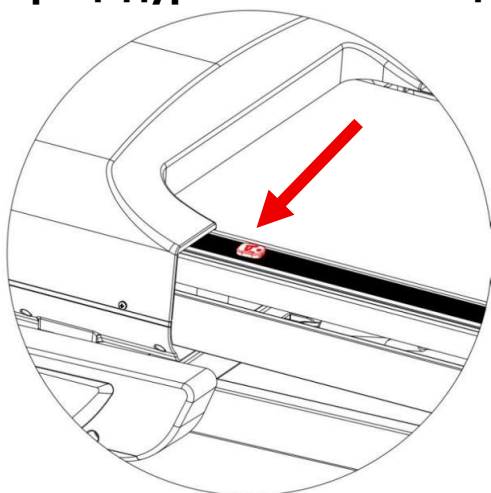
Также Ваш тренажер оснащен Системой автоматического смазывания деки – это инновационное решение, которое значительно облегчает уход за беговой дорожкой. В процессе работы этой системы необходимо периодически добавлять силикон, который поддерживает оптимальный уровень смазки и уменьшает трение между декой и постоянно вращающимся беговым полотном.

Процедура добавления силикона в систему автоматического смазывания обычно достаточно проста. Пользователю просто нужно открыть крышку или специальное отверстие и залить необходимое количество специальной силиконовой смазки. Это

может быть сделано за несколько секунд, и такая процедура облегчает обслуживание беговой дорожки в разы.

Полезность системы автоматического смазывания заключается в том, что она позволяет избежать необходимости частого ручного смазывания деки беговой дорожки. Это экономит время и усилия пользователя, так как не требуется постоянно останавливать и разбирать оборудование для проведения процедуры смазывания. Более того, поддержание оптимального уровня смазки способствует увеличению срока службы беговой дорожки, снижает износ и шум, а также обеспечивает более комфортное и плавное беговое движение.

### **Процедура смазывания деки:**



- Выключите тумблер питания и отключите дорожку от сети;
- Используйте одну монету, чтобы нажать на замочную скважину крышки двигателя и повернуть на 90°, когда крышка двигателя будет открыта, она автоматически поднимется;
- Достаньте силиконовое масло, откройте и впрысните масло из бутылочки в соответствующее отверстие, помеченное стикером с бутылочкой;
- подключите дорожку к сети, вставьте ключ безопасности и запустите дорожку на минимальной скорости и походите по полотну в течении 2 минут для равномерного распределения смазки.

### **Рекомендуемый расход силиконовой смазки для разового обслуживания:**

- Домашние беговые дорожки - 10-15 мл.
- Полупрофессиональные беговые дорожки – 15-20 мл
- Профессиональные беговые дорожки – 20-30 мл

***Нанесение слишком большого количества смазки, приводит к проскальзыванию переднего вала и бегового полотна.***

***Перед нанесением нового слоя смазки, необходимо очистить деку от грязи и остатков старого слоя смазки используя мягкую ткань и средство для очистки.***

Некоторые модели тренажёров комплектуются бутылочкой с силиконовой смазкой (30 мл), рассчитанной на 2-3 применения. По вопросу её приобретения обращайтесь к Продавцу.

Все трущиеся и нагружаемые элементы дорожки снабжены специальными герметичными подшипниками, которые не требуют особого ухода и регулярной смазки.

В любом случае, даже при регулярном обслуживании необходимо контролировать и проверять состояние деки и бегового полотна, токовую нагрузку на электродвигатель и принимать решение в зависимости от их технического состояния.

Регулярное техобслуживание не гарантирует нормальную работу комплектующих беговой дорожки (дека, полотно и т.п.), если пользователями нарушаются правила эксплуатации тренажёра.



Рекомендуем посмотреть наши видеоролики по уходу и обслуживанию беговой дорожки: <https://clck.ru/gjptV>

## Электробезопасность (для тренажеров с питанием от сети)

Соблюдайте все меры предосторожности, принятые при работе с электрическим оборудованием. Тренажер должен подключаться только к заземленной розетке. Это снижает риск удара током при поломке или сбое в работе. Тренажер снабжен шнуром с жилой для заземления и вилкой с ножкой заземления. Вставьте вилку в соответствующую питающую розетку, установленную и заземленную с соблюдением действующих нормативов. Перед каждым использованием осмотрите электрический соединительный шнур на предмет отсутствия его повреждений.

Неправильное подключение может стать причиной удара током. Если у Вас возникли сомнения в правильности заземления, обратитесь к электрику или представителю сервисной службы. Не меняйте вилку тренажера. Если комплектуемая вилка не подходит к Вашей розетке, обратитесь к электрику и установите нужную розетку. Не применяйте дополнительные электрические удлинители, переходные адаптеры между электрической сетью и тренажером. Это может нарушить работу системы УЗО и увеличить риск поражения электрическим током, а также явиться обоснованным отказом в гарантийном обслуживании. Не прячьте шнур питания под ковер и не ставьте на него предметы, способные пережать или повредить его. Не допускайте, чтобы шнур питания касался нагретых поверхностей. В случае скачка напряжения в некоторых тренажерах предусмотрено автоматическое отключение.



### Осторожно!

Неправильное подключение заземляющего провода оборудования может привести к поражению электрическим током.

## Меры предосторожности

Тренажер должен использоваться только по назначению, то есть для физических тренировок взрослых людей. Любое другое использование тренажера запрещено и может быть опасно. Продавец не несет ответственности за любые травмы или повреждения, вызванные неправильным использованием тренажера.

Тренажер предназначен для использования взрослыми людьми, конструкция и установленные нагрузки рассчитаны на взрослых людей, поэтому эксплуатация несовершеннолетними лицами не допускается. Дети и домашние животные не должны приближаться к работающему тренажеру ближе 3 м.

### В целях вашей безопасности рекомендуем соблюдать следующие правила:

- Сборку и эксплуатацию тренажера следует осуществлять на твердой ровной поверхности. Свободное пространство вокруг тренажера должно составлять не менее 1,2 м;
- При регулярной эксплуатации проверяйте затяжку резьбовых соединений каждые 1-2 месяца;
- Не допускайте попадания внутрь тренажера посторонних предметов и жидкостей;
- Никогда не эксплуатируйте тренажер с явными дефектами — открученными элементами крепления, незакрепленными узлами, с нехарактерными посторонними шумами и т. д. Это может привести к травмам или сокращению срока службы тренажера;
- Для осмотра и устранения возникших дефектов обратитесь в авторизованный сервисный центр или к уполномоченному дилеру, у которого вы приобрели тренажер;
- Обслуживание тренажера, за исключением процедур, описанных в данном руководстве, должно производиться только сотрудниками сервисного центра;

- Не допускается какое-либо изменение конструкции или узлов и деталей тренажера — это может привести к серьезным травмам и вреду для здоровья;
- Вес пользователя не должен превышать максимально заявленный;
- Во время занятий используйте соответствующую одежду и обувь. Не надевайте свободную одежду или обувь с кожаной подошвой или каблуками. Если у вас длинные волосы, соберите их в хвост или пучок на затылке;
- Не подставляйте руки под движущиеся части тренажера;
- Не подвергайте себя чрезмерным нагрузкам во время тренировок. Если вы почувствовали боль или недомогание, немедленно прекратите занятия и обратитесь за консультацией к врачу.

Прежде чем использовать электрическую беговую дорожку, изучите кнопки на панели управления: запуск, остановка, изменения скорости и другие. Встаньте на боковые накладки с обеих сторон бегового полотна и возьмитесь за поручни.

Удерживайте невысокую скорость — не более 3 км/ч. Затем встаньте на беговое полотно. После того как привыкнете к скорости, можно попробовать ходьбу или медленный бег, добавив скорость от 3 до 5 км/ч. Пройдите примерно 10 минут на этой скорости, затем остановите дорожку.

## Полезные советы

- Перед началом тренировки проконсультируйтесь с врачом или фитнес-тренером, который поможет вам составить подходящий график занятий в соответствии с вашим возрастом и состоянием здоровья. Также он определит скорость движения и интенсивность выполнения упражнений;
- Можно добавить в свой план занятий аэробные упражнения — ходьбу, бег трусцой, плавание, танцы или езду на велосипеде. Постоянно контролируйте пульс. Если у вас нет электронного кардиодатчика, уточните у врача, как измерять пульс вручную на запястье или шее. Определите целевую ЧСС;
- Пейте достаточно воды во время тренировки, так как организм активно теряет влагу и важно восстанавливать водный баланс, чтобы избежать обезвоживания. Не пейте слишком много холодной воды и напитков, их температура должна быть комнатной;
- Немедленно прекратите тренировку, если чувствуете стеснение и боль в груди, учащенное сердцебиение, затрудненное дыхание, головокружение или другой дискомфорт;
- Возвращайтесь к тренировкам только после консультации с врачом. Занимайтесь с комфортной для вас скоростью!

## Рекомендуемые параметры скорости в зависимости от физической подготовки:

Интенсивность	Скорость
медленная ходьба	1,0-3,0 км/ч
неспешная ходьба	3,0-4,5 км/ч
нормальная ходьба	4,5-6,0 км/ч
быстрая ходьба	4,5-6,0 км/ч
бег трусцой	7,5-9,0 км/ч
средняя скорость бега	9,0-12,0 км/ч
интенсивный бег	12,0-14,5 м/ч
сверхинтенсивный бег	14,5-16,0 км/ч

**Для ходьбы лучше поддерживать скорость  $\leq 6$  км/ч. Для бега рекомендуемая скорость –  $\geq 8,0$  км/ч.**

## Гарантия

С условиями и сроками гарантии Вы можете ознакомиться на сайте <https://fitathlon.ru/fitathlon-service/guarantee.pdf>

Гарантия наших брендов является твердым обязательством по обеспечению высокого качества оборудования.

Перед покупкой и эксплуатацией рекомендуем ознакомиться с содержанием гарантийного талона, размещенного по указанной выше ссылке.

Обратите внимание, что сроки гарантии отличаются для тренажеров с разным уровнем использования: домашним, полупрофессиональным и коммерческим.

Авторизованные сервисные центры представлены по всей России. Наши профессионалы гарантируют качественное обслуживание и ремонт, следуя стандартам бренда.

Сохраняйте стикеры с уникальным серийным номером. Они являются залогом оказания гарантийного ремонта. При наличии стикера гарантийный талон не требуется.

С контактами сервисных центров можно ознакомиться на сайте <https://fitathlon.ru/fitathlon-service/>

## Указания по утилизации



Данный тренажер не относится к бытовым отходам. **Пожалуйста, не выбрасывайте оборудование либо элементы питания вместе с бытовыми отходами**, для утилизации использованных элементов питания пользуйтесь действующими в Вашей стране системами возврата и сбора для утилизации.

Надлежащий отдельный сбор разобранных приборов, которые впоследствии отправятся на переработку, утилизацию или экологичное захоронение, способствует предотвращению возможных негативных воздействий на окружающую среду и здоровье человека, а также позволяет повторно использовать материалы, из которых изготовлено устройство. За незаконную утилизацию устройства пользователь может быть привлечен к административной ответственности, предусмотренной действующим законодательством.



### Внимание

Тренажер предназначен для домашнего использования.

# Инструкции по сборке и эксплуатации



## Внимание

Производитель оставляет за собой право вносить изменения в продукт без предварительного уведомления.

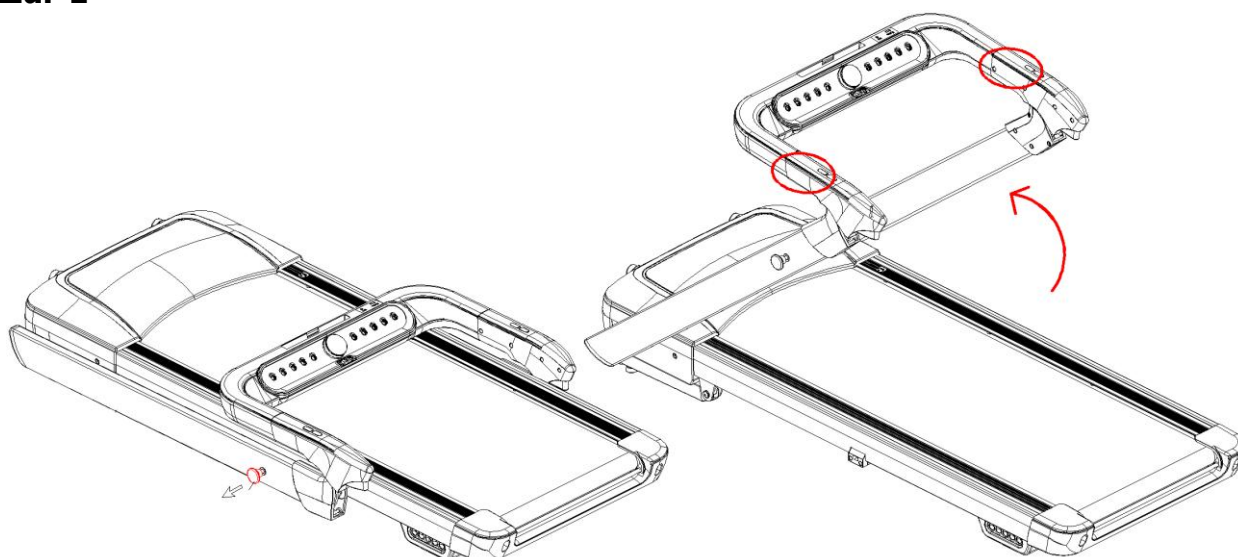


## Внимание

Максимальное время непрерывной работы беговой дорожки составляет 100 мин. После 100 минут дорожка остановится. Вы можете запустить беговую дорожку снова, нажав кнопку Старт.

**Примечание:** Рекомендуется сделать 30-ти минутный технический перерыв в работе тренажера.

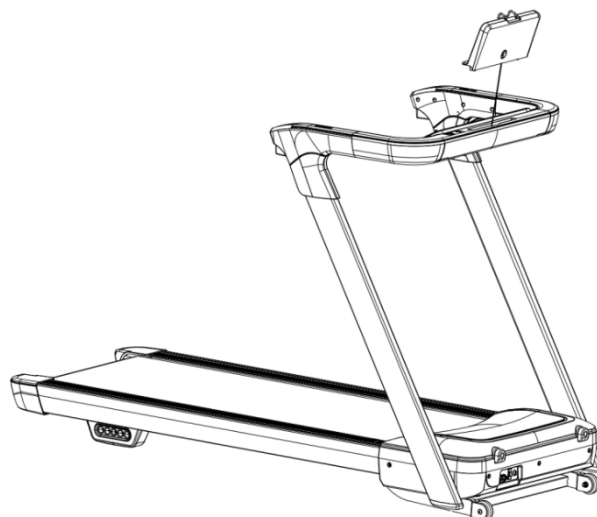
## Шаг 1



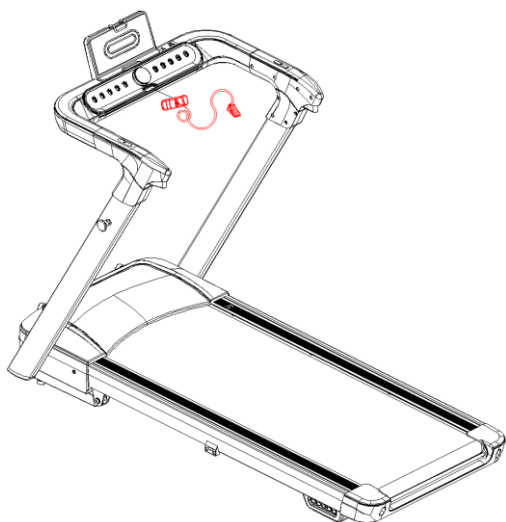
Распакуйте тренажер, отрежьте упаковочную ленту и откройте коробку, затем достаньте все запчасти и сам тренажер из коробки. Как показано на рисунке, потяните за боковой круглый фиксатор, поднимите стойку вверх. Возьмитесь за консоль с двух сторон, как показано на рисунке красным овальным кругом и потяните вверх, после того как услышите щелчок, вертикальная стойка и консоль зафиксируются.

## Шаг 2

Установите держатель для мобильного телефона "2", указанный на упаковке, на верхнюю часть консоли в сборке, как показано на рисунке.



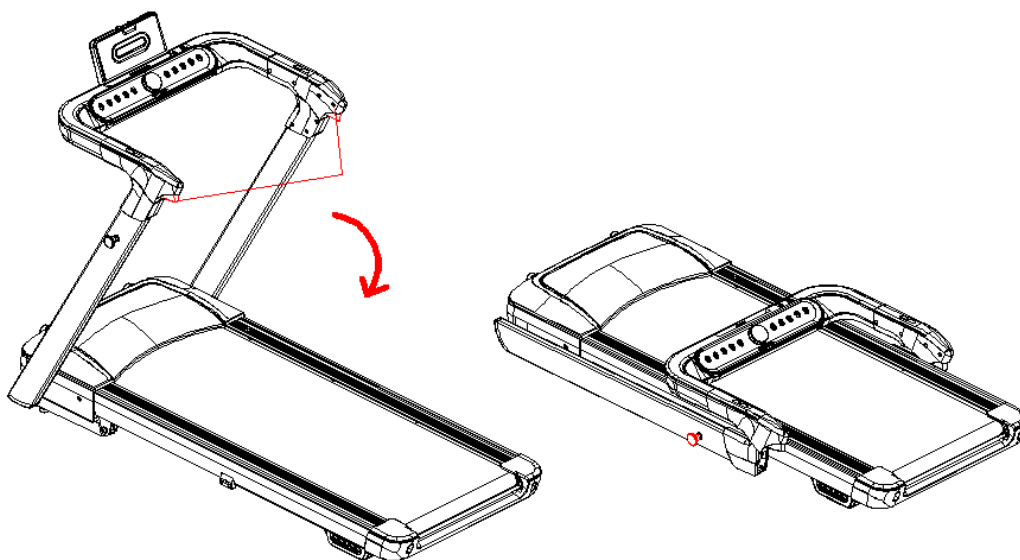
### Шаг 3



Достаньте ключ безопасности из упаковки "6", как показано на рисунке, затем установите на середину консоли, как показано на рисунке, подключите кабель питания "7" и можете пользоваться беговой дорожкой.

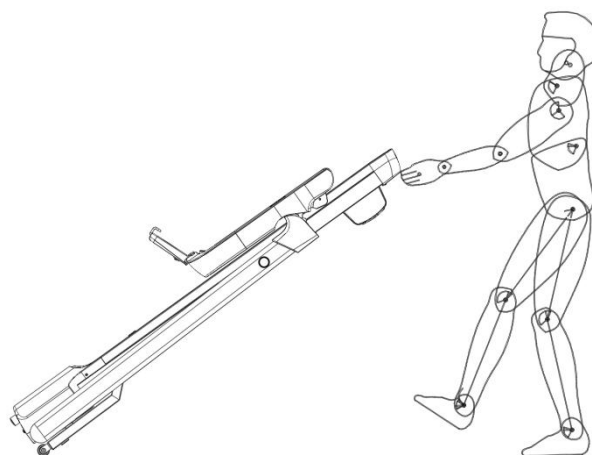
### Шаг 4

Чтобы сэкономить место, когда тренажер не используется, нажмите кнопку разблокировки на поручне, как показано на рисунке, сложите консоль и вертикальную стойку.



### Шаг 5. Перемещение беговой дорожки

После того как беговая дорожка будет сложена, возьмитесь за основание с обеих сторон, как показано на рисунке, и легко перемещайте тренажер с помощью транспортировочных колес.



**Шаг 6.** Вертикальное хранение. Как показано на Рис. 4, после складывания беговой дорожки переместите ее в менее загруженное место и прислоните к стене. Соблюдайте осторожность, чтобы не опрокинуть тренажер и держите его подальше от детей, чтобы подножка не упала и не стала причиной травм или других несчастных случаев.

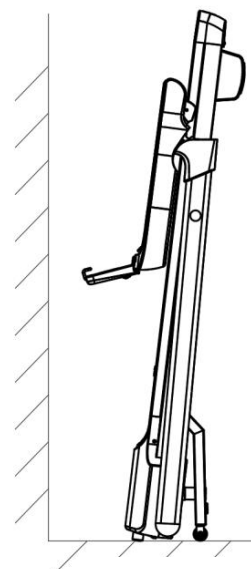
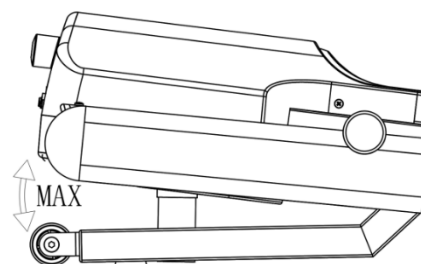


Рис.4

### Складывание беговой дорожки



1. Чтобы сложить беговую дорожку, нажмите и удерживайте кнопку подъема в течение 5 секунд. Платформа для бега начнет подниматься, дождитесь, пока она достигнет самого высокого положения, выключите питание и выньте вилку из розетки.



2. Как показано стрелкой на рисунке, возьмитесь за поручни консоли и нажмите на отпирающие ручки, чтобы сложить консоль вперед, а стойку для консоли - назад. Когда фиксатор попадет в гнездо основной рамы раздастся щелчок. Конечное состояние показано на Рис.5.

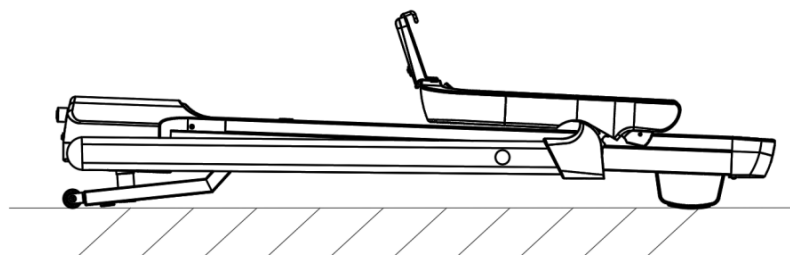
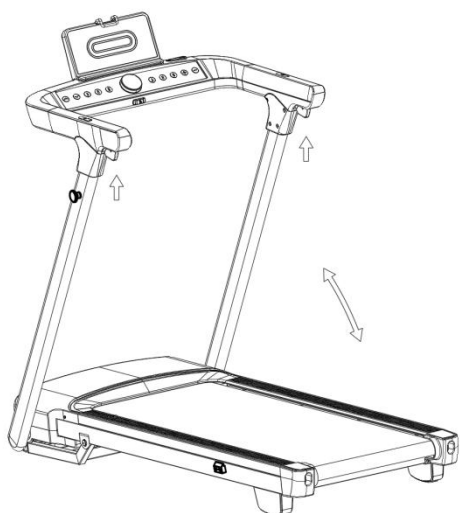
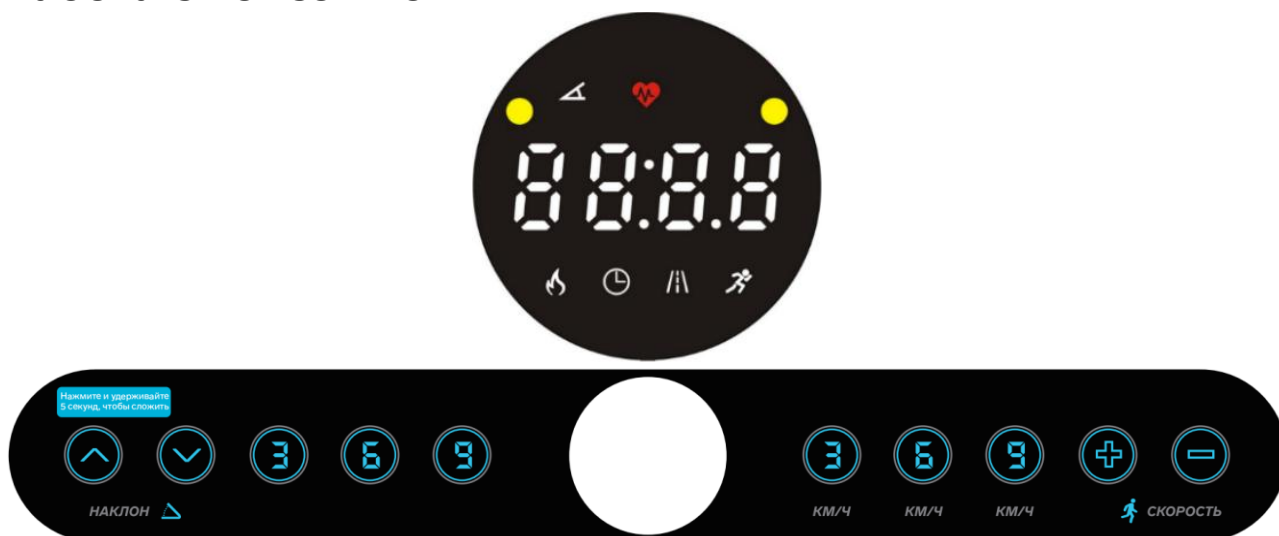



Рис. 5


## Работа с консолью





### На дисплее отображаются:


НАКЛОН / ПУЛЬС / ВРЕМЯ / СКОРОСТЬ / КАЛОРИИ / РАССТОЯНИЕ: окна будут переключаться циклически в течение 5 секунд без использования каких-либо кнопок.


(1) При отображении  (ВРЕМЯ) отсчет времени тренировки начинается с 0:00 до 99:59, и беговая дорожка останавливается, когда отсчет достигает максимального значения.

(2) При отображении  (СКОРОСТЬ) диапазон отображения скорости составляет: 1,0-18,0км/ч.

(3)  (КАЛОРИИ) отображает значение потребления калорий во время тренировки, а отсчет составляет от 0,0 до 999.

(4) При отображении  (ДИСТАНЦИЯ) диапазон отображения расстояния составляет: 0,00 до 99,99.

(5) При отображении  (НАКЛОН) диапазон отображения наклона составляет: 0-15 уровней.

(6) Если положить обе руки на датчики измерения пульса, система автоматически определит частоту сердечных сокращений и отобразит в данном окне . Диапазон отображения значений пульса составляет: 50-200 ударов в минуту. (Эти данные приведены только для справки и не могут быть использованы в качестве медицинских данных)

### Описание кнопок

1. СКОРОСТЬ+ и СКОРОСТЬ- - это кнопки увеличения и уменьшения скорости. В режиме ожидания используйте данные кнопки для настройки установленного значения. После запуска беговой дорожки кнопки также используются для регулировки скорости, а значение амплитуды регулировки составляет 0,1. Если удерживать кнопку более 0,5 секунд, то скорость автоматически увеличится или уменьшится.

2. НАКЛОН + и НАКЛОН- - это кнопки увеличения и уменьшения наклона. В режиме ожидания используйте данные кнопки для настройки установленного значения. После запуска беговой дорожки кнопки также используются для регулировки наклона, а значение амплитуды регулировки составляет 1 уровень. Если удерживать кнопку более 0,5 секунд, то наклон автоматически увеличится или уменьшится.

3. СКОРОСТЬ: 3, 6, 9 (Быстрая скорость) - это сочетание кнопок скорости, чтобы быстро выбрать значение скорости.

4. **НАКЛОН:** 3, 6, 9 (Быстрый наклон) - это сочетание кнопок наклона, чтобы быстро выбрать значение наклона.

5. **ФУНКЦИОНАЛЬНАЯ КРУГЛАЯ КНОПКА (ДИСПЛЕЙ):** СТАРТ, ПАУЗА, СТОП, ПОДТВЕРЖДЕНИЕ, УВЕЛИЧЕНИЕ/СНИЖЕНИЕ СКОРОСТИ. В ручном режиме нажмите данную кнопку, чтобы запустить беговую дорожку после 3-секундного обратного отсчета. Если нажать данную кнопку в режиме запуска, беговая дорожка приостановится, а в окне отобразится PAU (ПАУЗА). Если нажать данную кнопку в режиме паузы, беговая дорожка продолжит работать. Если удерживать данную кнопку в течение 3 секунд, беговая дорожка остановится и перезагрузится. Во время работы беговой дорожки, если повернуть данную кнопку по часовой стрелке, скорость будет увеличиваться, а если повернуть против часовой стрелки - замедляться.

#### **Быстрый старт:**

1. Включите переключатель питания и правильно установите ключ безопасности в положение под консолью.
2. Нажмите кнопку (СТАРТ), система начнет 3-секундный обратный отсчет, раздастся звуковой сигнал, и беговая дорожка начнет работать со скоростью 1,0 км/ч.
3. После запуска используйте кнопки Скорость+ и Скорость- для регулировки скорости беговой дорожки по мере необходимости; используйте кнопки Наклон + и Наклон- для регулировки наклона беговой дорожки.

Управление во время тренировки:

1. Нажмите кнопку Скорость-, чтобы уменьшить скорость беговой дорожки.
2. Нажмите кнопку Скорость+, чтобы увеличить скорость беговой дорожки.
3. Нажмите кнопку Наклон-, чтобы уменьшить наклон беговой дорожки.
4. Нажмите кнопку Наклон+, чтобы увеличить наклон беговой дорожки.
5. Нажмите кнопку (СТОП), чтобы остановить беговую дорожку.
6. Вращая ручку, можно быстро увеличить или уменьшить скорость; коротким нажатием приостановить, а длительным нажатием остановить беговую дорожку.
7. Если положить обе руки на датчики измерения пульса, то данные о сердцебиении отобразятся в течение примерно 3 секунд.

#### **Ручной режим:**

1. В режиме ожидания нажмите непосредственно кнопку (СТАРТ), и беговая дорожка начнет работать со скоростью 1,0 км/ч и наклоном 0. В других окнах начнется отсчет от 0, используйте кнопки Наклон-/+ и Скорость+/-, чтобы изменить наклон и скорость.

#### **Функция ключа безопасности**

В любом состоянии беговую дорожку можно срочно остановить, если снять ключ безопасности. При экстренной остановке беговой дорожки на всех окнах отобразится "---", и трижды прозвучит сигнал. В это время беговая дорожка не может выполнять никаких других операций, кроме выключения. После возврата ключа безопасности в исходное положение беговая дорожка снова перейдет в режим ожидания и будет ожидать ввода программы.

#### **Режим энергосбережения**

В системе предусмотрена функция энергосбережения. В режиме ожидания, если в течение 10 минут не будет введена ни одна кнопка, система перейдет в режим энергосбережения и автоматически выключит дисплей. Нажмите любую кнопку, чтобы снова включить систему.

#### **Выключение**

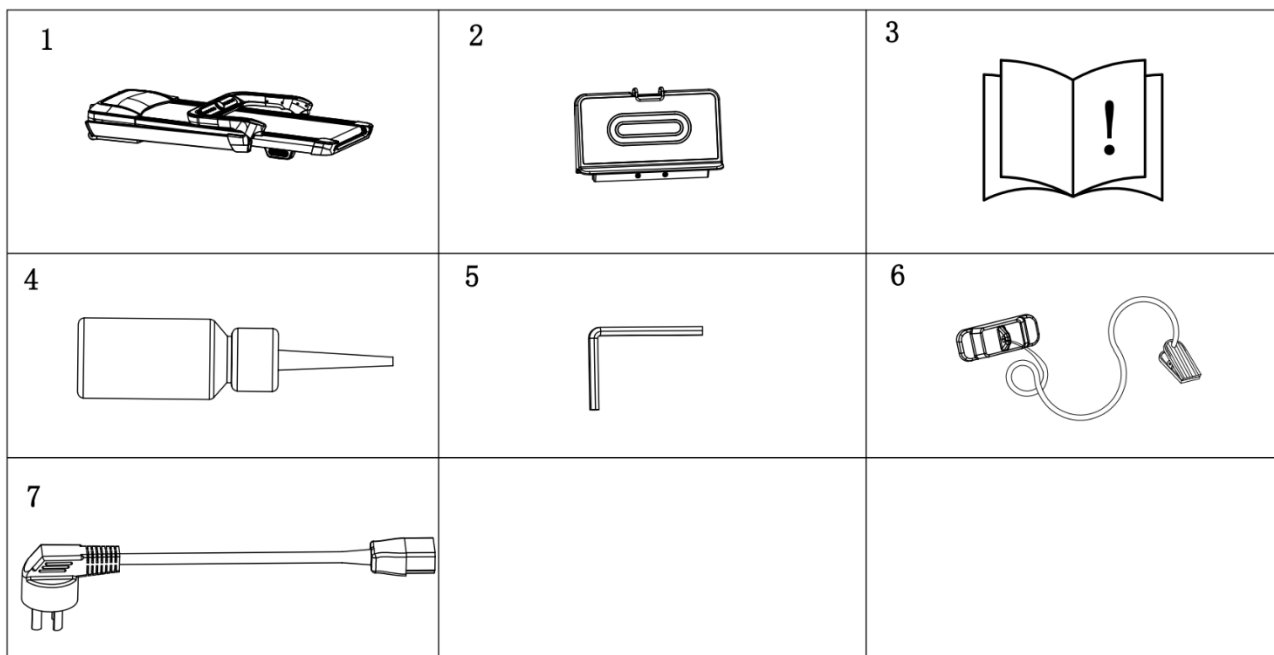
Беговую дорожку можно отключить в любое время, выключив питание, не повредив систему.

## Меры предосторожности

1. Перед началом тренировки проверьте, работает ли ключ безопасности.
2. Если во время тренировки возникнет чрезвычайная ситуация, можно снять ключ безопасности, и беговая дорожка быстро замедлится до полной остановки; затем установите ключ безопасности, система перезагрузится, дождитесь ввода программы.
3. При возникновении каких-либо проблем с данным тренажером, обратитесь к дилеру. Не пытайтесь разбирать или ремонтировать тренажер, чтобы избежать повреждения оборудования.

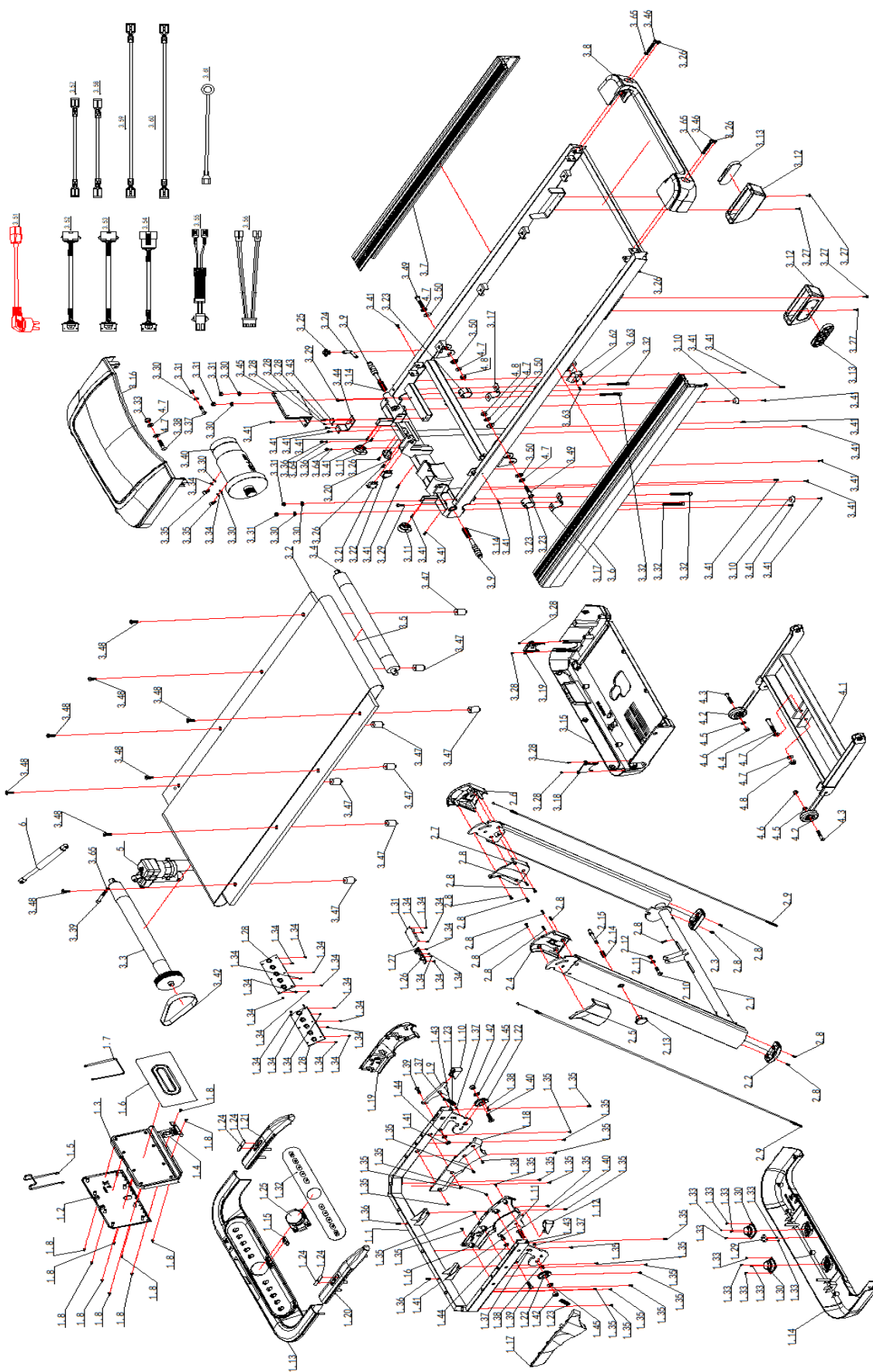
## Список комплектующих

На следующем рисунке показаны компоненты всего тренажера. Откройте коробку, и достаньте следующие детали.



№	Описание	Спец-ия	Кол-во	Примечание
1	Беговая дорожка		1	
2	Держатель для телефона		1	
3	Руководство пользователя		1	
4	Смазка	25мл	1	
5	Шестигранный ключ	6#	1	
6	Ключ безопасности		1	
7	Кабель питания		1	

# Схема тренажера в разобранном виде



## Список запчастей

№	Описание	Кол-во	№	Описание	Кол-во
1.1	Кронштейн консоли	1	3.6	Левая направляющая	1
1.2	Задний кожух держателя телефона	1	3.7	Правая направляющая	1
1.3	Передний кожух держателя телефона	1	3.8	Задний кожух	1
1.4	Ограничитель держателя телефона	1	3.9	Ограничительный вал вертикальной стойки	2
1.5	Рама держателя телефона	1	3.10	Резиновая накладка для ног	2
1.6	Противоскользкая наклейка держателя телефона	1	3.11	Передняя опорная стойка для ног	2
1.7	Эластичная веревка для держателя мобильного телефона	1	3.12	Задний кожух	2
1.8	Саморез ST4.2-13	10	3.13	Силиконовая накладка для ног	2
1.9	Ограничитель разблокировки правого подлокотника	1	3.14	Ограничительная пружина основной рамы	2
1.10	Правая кнопка	1	3.15	Нижний кожух двигателя	1
1.11	Ограничитель разблокировки левого подлокотника	1	3.16	Верхний кожух двигателя	1
1.12	Левая кнопка	1	3.17	Поворотная прижимная пластина	2
1.13	Верхний кожух консоли	1	3.18	Левый элемент нижнего кожуха двигателя	1
1.14	Нижний кожух консоли	1	3.19	Правый элемент нижнего кожуха двигателя	1
1.15	Ключ безопасности	1	3.20	Разъем	1
1.16	Внутренний кожух левого подлокотника	1	3.21	Переключатель питания	1
1.17	Внешний кожух левого подлокотника	1	3.22	Защита от перегрузки	1
1.18	Внутренний кожух правого подлокотника	1	3.23	Шайба	4
1.19	Внешний кожух правого подлокотника	1	3.24	Разъем для смазки 90 градусов	1
1.20	Левый подлокотник	1	3.25	Заглушка отверстия для смазки	1
1.21	Правый подлокотник	1	3.26	Саморез ST4.2-16	8
1.22	Разблокировка стойки	2	3.27	Саморез с шайбой ST4-20	4
1.23	Пружина натяжения подлокотника	2	3.28	Саморез ST3.0-8	7
1.24	Датчики измерения пульса	4	3.29	Шестигранный винт M6-20	2
1.25	Ручка ZY-XN01	1	3.30	Плоская шайба 8.5-16	8
1.26	ZY-MPS-PCB-TD245J-ERCHA-V1_0	1	3.31	Нейлоновая гайка типа 1 M8	5
1.27	ZY-YJ8008B-USB модуль	1	3.32	Шестигранный винт M8-70	4
1.28	Клавиатура	2	3.33	Нейлоновая гайка типа 1 M10	1
1.29	Переключатель питания	1	3.34	Шайба M8	2
1.30	Динамик	2	3.35	Шестигранная гайка M8-15	2
1.31	Адаптер v1.1	1	3.36	Винт M4-10	2
1.32	Стикер	1	3.37	Шестигранный винт M8-35	1
1.33	Саморез ST2.5-8	10	3.38	Шестигранный винт M10-45	1
1.34	Саморез ST3.0-8	23	3.39	Шестигранный винт M8-60	1
1.35	Саморез ST4.2-10	25	3.40	1520DC двигатель 1.25л.с.-4800 об/мин	1
1.36	Саморез ST4.2-16	2	3.41	Саморез ST4.0-16	23
1.37	Винт M5-12	4	3.42	Приводной ремень 174J-PJ442	1
1.38	Винт M5-15	2	3.43	Маленькая пластина с треугольным микропереключателем	1
1.39	Шестигранный винт M8-25	2	3.44	2480 L-образный фиксатор с микропереключателем на основной раме	1
1.40	Шестигранный винт M10-30	2	3.45	Нижняя контрольная панель	1
1.41	Шестигранная гайки типа 1 M8	2	3.46	Шестигранный винт M8-60	2
1.42	Шестигранная гайки типа 1 M10	2	3.47	2420-15 Буферная накладка (Т30)	8
1.43	Плоская шайба ф4.5 × ф12×Т1	2	3.48	Шестигранный винт M8-25	8
1.44	Плоская шайба 8.5-16	2	3.49	Шестигранный винт M10-50	8
1.45	Плоская шайба ф 10- ф20-Т1.5	2	3.50	Пластиковая втулка для наклона основной рамы	4
2.1	Вертикальная стойка	1	3.51	Кабель питания	4
2.2	Заглушка левой стойки	1	3.52	Верхний сигнальный кабель	4
3.3	Переднее колесо	1	3.53	Средний сигнальный кабель	4

3.4	Заднее колесо	1	3.54	Нижний сигнальный кабель	4
3.5	Беговое полотно	1	3.55	Пульсозависимый кабель	4
3.56	Пульсозависимый кабель	4	4.3	Шестигранный винт М8-45	2
3.57	Кабель переменного тока 150 (красный)	2	4.4	Шестигранный винт М10-65	2
3.58	Кабель переменного тока 150 (черный)	2	4.5	Плоская шайба 8.5-16	2
3.59	Кабель переменного тока 200 (красный)	1	4.6	Нейлоновая гайка типа 1 М8	2
3.60	Кабель переменного тока 200 (черный)	1	4.7	Плоская шайба ф 10- ф20-Т1.5	6
3.61	Заземляющий кабель	1	4.8	Нейлоновая гайка типа 1 М10	4
4.10	Наклонная рама	1	5.0	Двигатель наклона (160+60)	1
4.2	Транспортировочные колеса ф60	2	6.0	Пружина	1

## Возможные неисправности беговой дорожки и варианты их устранения



### Внимание

Информация об ошибках и путях решения предоставлена в ознакомительных целях. Самостоятельный ремонт лишает вас права на бесплатную гарантию.



### Внимание

Категорически не рекомендуется запускать беговую дорожку стоя на беговом полотне. Это приведёт к выходу электродвигателя из строя.

Перед запуском дорожки стойте на боковых накладках. Рекомендуем вставить на полотно при его скорости движения 2-3 км/ч.

### 1. После включения питания дисплея консоли

А. Сначала проверьте, не сработал ли механизм защиты от перегрузки. Если да, просто нажмите на него.

В. Проверьте переключатель питания, механизм защиты от перегрузки и кабель питания двигателя, чтобы убедиться в исправности подключения.

С. Проверьте, правильно ли подключен кабель питания консоли к двигателю. Снимите консоль и проверьте каждый участок соединительной линии от консоли к двигателю, чтобы убедиться, что все кабели полностью подключены. Если сигнальный кабель неисправен (поврежден или обрывается), нужно повторно подключить или заменить деталь.

2. После включения питания на консоли отображается "E01" ----- сбой связи (двигатель не получает сигнал от консоли); на консоли отображается "E13" ----- сбой связи (консоль не получает сигнал от двигателя).

А. Связь между консолью и приводом заблокирована. Проверьте каждый участок линии связи между консолью и приводом, чтобы убедиться, что все кабели подключены полностью; проверьте, не повреждена ли линия связи между консолью и приводом, и замените сигнальный кабель.

В. Неисправна линия связи консоли, компоненты повреждены.

С. Неисправна сигнальная линия драйвера, замените драйвер.

3. Если на консоли отображается "E02" после включения, это означает защиту от взрывов или неисправность двигателя

А. Проверьте, правильно ли подсоединен кабель двигателя, снова подсоедините кабель двигателя, если ничего по-прежнему не работает, замените двигатель.

В. Проверьте, не имеет ли запах гари контроллер, не закорочен ли IGBT, замените двигатель.

С. Проверьте, если напряжение питания ниже 50% от нормального, используйте правильную спецификацию напряжения для повторного тестирования.

4. Если на консоли отображается "E03" после запуска, значит сигнал датчика отсутствует
- А. Если двигатель начинает работать в течение 5-8 секунд, и на дисплее отображается "E03", это означает, что сигнал датчика скорости не обнаружен. Проверьте, не вставлен ли кабель неправильно, не сломан ли магнитный датчик. Подключите кабель или замените магнитный датчик.
  - В. Неисправна сигнальная линия датчика на нижнем блоке управления. Замените двигатель.
5. Если после запуска на дисплее консоли отображается "E04", это означает, что самопроверка завершилась неудачно
- А. Проверьте, правильно ли подключена сигнальная линия двигателя наклона, и снова подключите сигнальный кабель.
  - В. Проверьте, правильно ли подключен кабель переменного тока двигателя наклона, а также правильно ли подключен кабель переменного тока двигателя наклона с помощью маркировки на контроллере.
  - С. Проверьте, не повреждена ли линия подключения двигателя или не обесточена ли цепь, если да, замените кабель подключения или двигатель наклона.
  - Д. Замените двигатель.
  - Е. После завершения всех проверок нажмите кнопку на двигателе для повторного тестирования.
6. Если на дисплее консоли отображается "E05" после включения, это означает защиту от перегрузки по току
- А. Возможная причина заключается в том, что номинальная нагрузка превышает текущую, включается система самозащиты, значит нужно перезапустить тренажер.
  - В. Часть беговой дорожки заклинило, что приводит к невозможности вращения двигателя, слишком большая нагрузка, слишком большой ток, включается система самозащиты, отрегулируйте беговую дорожку и перезапустите или добавьте смазку.
  - С. Проверьте, нет ли звуковых сигналов перегрузки по току или запаха гари при работе двигателя, если да, замените двигатель.
- Проверьте, не имеет ли запах гари двигатель, и замените кабель.
7. Если после запуска на дисплее консоли отображается "E08", это означает ошибку памяти 24C02 (с внешним двигателем 24C02)
- А. Микросхема памяти вставлена не полностью. Снова вставьте микросхему в гнездо и обратите внимание на положение контакта 1.
  - В. Повреждена микросхема памяти или схема неисправна. Замените микросхему памяти или двигатель.
8. Если после запуска на дисплее консоли отображается "E09", срабатывает откидной переключатель
- А. Микропереключатель поврежден, замените его.
  - В. Замените двигатель.
9. Если после запуска на дисплее консоли отображается "E10", это обычно вызвано кратковременным коротким замыканием двигателя
- А. Вращение двигателя слишком большое. Отрегулируйте переменный резистор двигателя в соответствующее положение.
  - В. Произошло внутреннее короткое замыкание двигателя. Замените двигатель.
  - С. Заклинило трансмиссионную часть. Отрегулируйте трансмиссионную часть или добавьте смазку.

## Технические характеристики

<b>Разъемы</b>	USB, AUX
<b>Зарядка смартфона</b>	через кабель USB
<b>Складывание</b>	да
<b>Двигатель</b>	2.0 л.с. DC Fuji Electric
<b>Пиковая мощность двигателя, л.с.</b>	4.0 DC
<b>Скорость, км/ч</b>	1-18
<b>Беговое полотно</b>	1.6 мм антискользящее
<b>Длина бегового полотна, см</b>	136
<b>Ширина бегового полотна, см</b>	48
<b>Регулировка угла наклона</b>	электронная
<b>Количество уровней наклона</b>	15
<b>Система амортизации</b>	4 профессиональных динамических эластомера VCS™ и система Soft LEG™
<b>Измерение пульса</b>	да
<b>Тип консоли</b>	LED дисплей с синей индикацией + круглый функциональный LED дисплей
<b>Показания консоли</b>	время, скорость, дистанция, калории, пульс, уровень наклона
<b>Спецификация программ</b>	быстрый старт, ручной режим
<b>Мультимедиа</b>	колонки Bluetooth
<b>Подставка под планшет/смартфон</b>	да
<b>Транспортировочные ролики</b>	да
<b>Дополнительные функции</b>	сенсорные датчики на поручнях
<b>Дополнительные особенности тренажера</b>	легкое складывание и смазывание бегового полотна (автосмазка), вертикальное хранение, поставляется в собранном виде
<b>Максимальный вес пользователя</b>	140
<b>Подключение к сети</b>	220 Вт
<b>Размеры в рабочем состоянии, см</b>	165*75*127
<b>Размеры в сложенном виде, см</b>	167*75*23
<b>Вес нетто, кг</b>	63,5
<b>Гарантийный срок</b>	12 мес.
<b>Страна происхождения</b>	КНР
<b>Производитель</b>	Fitathlon Group (подразделение в Германии)

Оборудование сертифицировано в соответствии с Техническим Регламентом Таможенного Союза.

\*Производитель оставляет за собой право вносить изменения в конструкцию тренажера, не ухудшающие значительно его основные технические характеристики. Все актуальные изменения в конструкции либо технических спецификациях изделия отражены на официальном сайте поставщика оборудования ООО «ФИТАТЛОН»: [www.fitathlon.ru](http://www.fitathlon.ru)

Последнюю версию Руководства пользователя можно найти на сайте поставщика ООО «ФИТАТЛОН»: [www.fitathlon.ru](http://www.fitathlon.ru)



### Внимание

Тренажер предназначен для домашнего использования.

