

# MANGAN B

БЕГОВАЯ ДОРОЖКА



РУКОВОДСТВО ПОЛЬЗОВАТЕЛЯ



Сервис



Обзор



VK видео



OXYGEN  FITNESS



Наведите камеру телефона на QR код, чтобы получить больше информации об оборудовании.

Обращаем ваше внимание, что на вашу модель оборудования может не быть видеопояснений. Мы очень стараемся как можно скорее решить эту задачу.

## Уважаемый покупатель!

Поздравляем с удачным приобретением! Вы приобрели современный тренажер, который, как мы надеемся, станет Вашим лучшим помощником. Он сочетает в себе передовые технологии и современный дизайн. Постоянно используя этот тренажер, Вы сможете укрепить сердечно-сосудистую систему и приобрести хорошую физическую форму. Надеемся, что данная модель удовлетворит все Ваши требования.

Прежде чем приступить к эксплуатации тренажера, внимательно изучите настоящее руководство и сохраните его для дальнейшего использования. В случае возникших дополнительных вопросов обратитесь к продавцу или в сервисный центр, который проконсультирует Вас и поможет устранить возникшую проблему.

Обязательно сохраняйте инструкцию по эксплуатации, это поможет Вам по прошествии времени вспомнить о функциях тренажера и правилах его использования.

***Если у Вас возникли какие-либо вопросы по эксплуатации данного тренажера, свяжитесь со службой технической поддержки или уполномоченным дилером, у которого Вы приобрели тренажер.***



### Внимание!

Перед тем как приступить к тренировкам, настоятельно рекомендуем пройти полное медицинское обследование, особенно если у Вас есть наследственная предрасположенность к повышенному давлению или сердечно-сосудистым заболеваниям. Неправильное или чрезмерно интенсивное выполнение упражнений может повредить Вашему здоровью.

## Транспортировка и эксплуатация тренажера

1. Тренажер должен транспортироваться только в заводской упаковке;
2. Заводская упаковка не должна быть повреждена и нарушена;
3. При транспортировке тренажер должен быть надежно защищен от дождя, влаги, атмосферных осадков, механических повреждений.

## Хранение тренажера

Тренажер рекомендуется хранить и использовать только в сухих отапливаемых помещениях со следующими значениями:

- Температура: +10-+35С;
- Влажность: 50-75%.

Если Ваш тренажер перевозился или хранился при низкой температуре или в условиях высокой влажности (имеет следы конденсации влаги), необходимо перед эксплуатацией выдержать его в нормальных условиях не менее 4 часов, и только после этого можно приступить к эксплуатации.

## Рекомендации по сборке

Перед сборкой тренажера тщательно изучите ее последовательность и выполняйте все рекомендации. Используйте для сборки приложенный или рекомендуемый инструмент. Убедитесь, что в наличии имеются все детали и инструменты и они не имеют повреждений. Не прикладывайте чрезмерных усилий к инструменту при сборке во избежание травм и повреждения элементов конструкции тренажера. Сначала соберите все элементы конструкции, не затягивая до конца гайки и болты, и только убедившись, что конструкция собрана правильно, окончательно затяните их.

Каждый тренажер на заводе проходит проверку качества. Это необходимо, чтобы убедиться в корректной работе всех узлов тренажера.

При этом может потребоваться частичная или полная сборка (зависит от конкретной модели). В связи с этим в местах соединений элементов тренажера могут остаться следы сборки, стыковки деталей и использования технологического крепежа.

## Перед тем как начать тренировку

Перед первым занятием проверьте, правильно ли была проведена сборка тренажера. Ознакомьтесь со всеми функциями и настройками тренажера и проводите тренировки в строгом соответствии с инструкцией по эксплуатации. Перед началом тренировки убедитесь, что все защитные элементы надежно установлены и закреплены, проверьте надежность механических и электрических соединений. Установите тренажер на ровную нескользящую поверхность, оставляя с каждой стороны не менее 0,9 м свободного пространства. Для снижения шума и вибраций рекомендуется использовать и подкладывать под тренажер специальные резиновые коврики, также это позволит избежать царапин, сколов и вмятин, если напольное покрытие в Вашем доме выполнено из деликатных материалов (паркетная доска, штучный паркет, натуральный линолеум, пробковое покрытие и т. п.).



Если беговая дорожка не эксплуатировалась более 6 месяцев, то необходимо смазать деку силиконовой смазкой до возобновления тренировок, так как силиконовая смазка со временем высыхает, становится вязкой и теряет смазывающие свойства.

## Регулировка бегового полотна

Регулировка бегового полотна предполагает две основные функции – регулировку натяжения и центровку бегового полотна. Беговое полотно регулируется на фабрике производителем, но в связи с транспортировкой и перемещением беговой дорожки, беговое полотно может сдвинуться. Перед началом эксплуатации необходимо проверить регулировку натяжения и центровку бегового полотна, а также в течение первых недель, так как оно после нескольких использований может немного растянуться или сместиться в сторону.

Чтобы правильно отрегулировать беговое полотно, следуйте указаниям, приведенным ниже.

## Регулировка натяжения бегового полотна

Если во время занятия на беговой дорожке Вы чувствуете небольшое проскальзывание, то, вероятнее всего, беговое полотно нужно аккуратно подтянуть.

**ВНИМАНИЕ:** Во время регулировки бегового полотна оно не должно двигаться. Излишнее натяжение полотна приведет к его преждевременному износу, равно как и некоторых других компонентов дорожки. Никогда не натягиваете полотно слишком сильно!

Натяжение бегового полотна является обычной регулировочной операцией. Для устранения проскальзывания следует затянуть оба натяжных болта заднего ролика при помощи торцевого шестигранного ключа соответствующих размеров

- Используйте соответствующий шестигранный ключ для регулировки болтов натяжения бегового полотна;
- Шаг 1- Поверните левый болт ключом по часовой стрелке на ¼ оборота, для увеличения натяжения полотна;
- Шаг 2- Повторите такое же действие для правого болта. Необходимо повернуть болт на точно такое же количество оборотов;
- При необходимости повторите процедуру, но никогда не вращайте болты более чем на 1/4 оборота. Повторяйте шаги 1 и 2 до установления необходимого уровня натяжения и отсутствия проскальзывания;

**Для того чтобы уменьшить натяжение бегового полотна, необходимо поворачивать ключ против часовой стрелки согласно шагам, указанным выше.**

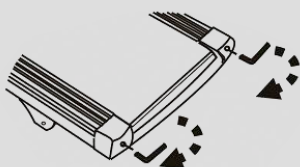
### Центрирование бегового полотна

Время от времени необходимо центрировать беговое полотно в связи с тем, что во время тренировки Вы отталкиваетесь с разным усилием на каждую ногу и полотно может смещаться в разные стороны. Центрирование полотна необходимо для предотвращения быстрого износа полотна и правильного функционирования.

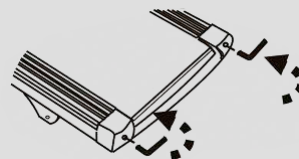
- 1. ВНИМАНИЕ:** Для центрирования бегового полотна необходимо запустить беговое полотно со скоростью не более 0.5 мили в час. Соблюдайте технику безопасности, чтобы одежда или волосы не попали на задний вал. Обратите внимание, в какую сторону отклоняется беговое полотно;
- 2.** Если беговое полотно смещено вправо: Запустите беговое полотно со скоростью 0.5 мили в час. При помощи входящего в комплект поставки торцевого гаечного ключа поверните правый задний болт на 1/4 оборота по часовой стрелке. Проверьте положение полотна. Беговое полотно должно пройти один полный оборот, после этого можно сделать вывод о том, насколько оно отцентрировано. При необходимости повторите процедуру;
- 3.** Если беговое полотно смещено влево: Запустите беговое полотно со скоростью 0.5 мили в час. При помощи входящего в комплект поставки торцевого гаечного ключа поверните правый задний болт на 1/4 оборота против часовой стрелке. Проверьте положение полотна. Беговое полотно должно пройти один полный оборот, после этого можно сделать вывод о том, насколько оно отцентрировано. При необходимости повторите процедуру;
- 4.** После того, как беговое полотно двигается по центру, увеличьте скорость до 6 км/ч, чтобы проверить его положение в движении. При необходимости повторите вышеописанные шаги.

Если попытки центрировать беговое полотно безрезультатны, вероятно, нужно увеличить натяжение бегового полотна.

Поворот **по часовой стрелке** увеличит натяжение бегового полотна



Поворот **против часовой стрелки** уменьшит натяжение бегового полотна



## Выбор места для тренажера

Место, где установлен тренажер, должно быть хорошо освещенным и проветриваемым. Установите тренажер на твердой, ровной поверхности так, чтобы расстояние от стены или других предметов было достаточным.

Рекомендуемое пространство должно быть не менее 70 см по бокам, не менее 30 см перед оборудованием, не менее 110 см позади него.

В случае неисправности или поломки необходимо обеспечить доступ к оборудованию для сервисного инженера.

Свободное пространство сзади тренажера обеспечит Вам комфортный подход к тренажеру и спуск с него.

Если Вы ставите тренажер на ковер, необходимо подложить под него коврик из твердого пластика, чтобы предохранить ковер и оборудование от возможных повреждений. Также это позволит избежать царапин, сколов и вмятин, если напольное покрытие в Вашем доме выполнено из деликатных материалов (паркетная доска, штучный паркет, натуральный линолеум, пробковое покрытие и т. п.)

Не размещайте тренажер в помещениях с высокой влажностью, например, рядом с парной, сауной или закрытым бассейном. Водяные пары или хлор могут отрицательно повлиять на электронные и другие компоненты тренажера.

## Рекомендации по уходу и техническому обслуживанию беговых дорожек

### ПОРЯДОК ТЕХНИЧЕСКОГО ОБСЛУЖИВАНИЯ

Организация регулярного технического обслуживания лежит на Пользователе беговой дорожкой. Техническое обслуживание беговой дорожки выполняется как самим пользователем, так и в случае необходимости можно обратиться к специалистам сервисной службы на платной основе.

Поддержание чистоты в месте использования беговой дорожки, чистка и смазка самой дорожки позволяет избежать проблем в эксплуатации и сводит к минимуму необходимость вызова специалистов по ремонту. Изготовитель рекомендует выполнять следующие действия по профилактическому техническому обслуживанию.



#### **Внимание!**

Перед обслуживанием беговой дорожки выключите тренажер тумблером ВКЛ/ВЫКЛ (on/off) и выньте шнур питания из настенной розетки.

### ПОСЛЕ КАЖДОЙ ТРЕНИРОВКИ (ЕЖЕДНЕВНО)

Осмотрите беговую дорожку и выполните следующие действия:

- Протрите беговое полотно, боковые накладки, кожух двигателя и консоль влажной тряпкой. Не используйте растворители, они могут повредить тренажер. Используйте мыльный раствор и влажную тряпку;
- Убедитесь, что силовой шнур не попал под тренажер или в другое место, где он может оказаться заземлен или оборван;

- Проверьте натяжение и центровку бегового полотна. Убедитесь, что полотно не задевает и не повредит при движении другие части тренажера из-за нарушения центровки.

### **ЕЖЕНЕДЕЛЬНО**

Чистка поверхности под беговой дорожкой:

- Выключите тумблер беговой дорожки, затем отключите ее от сети;
- Сложите тренажер, убедившись в надежности его фиксации в вертикальном положении;
- Переместите тренажер в другое место;
- Подметите или пропылесосьте пол, чтобы удалить пыль или другой мусор, который мог накопиться под беговой дорожкой;
- Поставьте тренажер обратно.

### **ЕЖЕМЕСЯЧНО – ВАЖНО!**

- Выключите тумблер питания беговой дорожки, затем отключите ее от сети;
- Проверьте затяжку всех монтажных болтов тренажера;
- Снимите крышку моторного отсека двигателя. Дождитесь, пока все индикаторы светодиодов на платах погаснут;
- Почистите (пропылесосьте) моторный отсек и сам двигатель, чтобы удалить накопившийся пух и пыль. Невыполнение этой процедуры может привести к выходу из строя электронных блоков управления дорожкой;
- Пропылесосьте места прилегания бегового полотна к боковым накладкам и протрите беговое полотно влажной тряпкой;

Удалите с помощью пылесоса черные или белые частички, которые могут скопиться вокруг тренажера в результате трения полотна о деку. Их появление является результатом нормальной работы беговой дорожки.

### **Смазка деки силиконовой смазкой**

В процессе эксплуатации беговой дорожки, происходит стирание и высыхание смазывающего слоя силиконовой смазки, которая обеспечивает скольжение полотна по деке и возникает необходимость нанесения нового слоя смазки.

#### **Типичные признаки необходимости смазки деки:**

- сильный нагрев бегового полотна, запах нагретой резины;
- перегрев электродвигателя, резкий запах пластмассы, горячая крышка моторного отсека;
- отключение электродвигателя во время занятий;
- появление текстовых (например: OIL, LUBE BELT и др.) или цифровых сообщений на дисплее консоли.

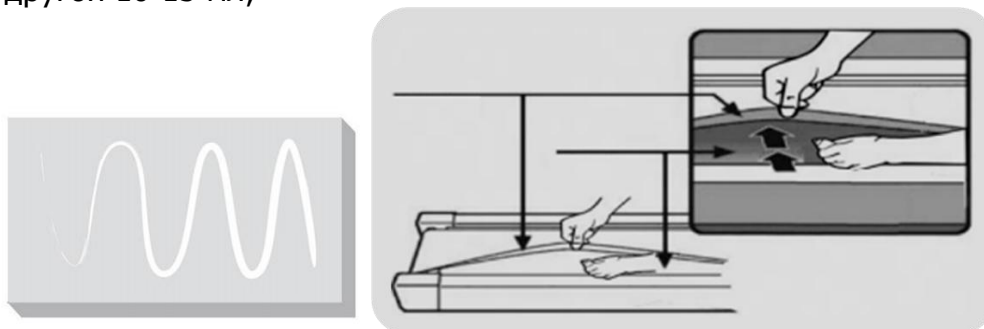
***Обращаем Ваше внимание, что несвоевременная смазка деки силиконовой смазкой приводит к повышенному трению и нагрузке на электродвигатель, что может привести к поломке электродвигателя и электронных плат управления дорожкой, повреждению и преждевременному износу деки и бегового полотна.***

Мы рекомендуем проводить техническое обслуживание по следующему графику:

- При занятиях менее 3 часов в неделю – ежегодно;
- При занятиях 3-5 часов в неделю - каждые шесть месяцев;
- При занятиях более 5 часов в неделю - каждые три месяца.

## Процедура смазывания деки:

- выключите тумблер питания и отключите дорожку от сети;
- ослабьте болты крепления заднего вала в задней части деки. *(Рекомендуем наклеить метки с обоих концов рамы, отметив таким образом положение вала);*
- возьмите бутылочку смазочного вещества в правую руку, левой рукой отогните край бегового полотна вверх, а правой нанесите смазывающее вещество на деку зигзагами или линиями, в направлении от начала к концу деки, от одной стороны к другой 10-15 мл;



- затяните болты заднего вала в соответствии с вашими метками (снова натяните полотно до прежнего состояния);
- подключите дорожку к сети, вставьте ключ безопасности и запустите дорожку на минимальной скорости и походите по полотну в течении 2 минут для равномерного распределения смазки.

### Рекомендуемый расход силиконовой смазки для разового обслуживания:

- Домашние беговые дорожки - 10-15 мл.
- Полупрофессиональные беговые дорожки – 15-20 мл
- Профессиональные беговые дорожки – 20-30 мл

***Нанесение слишком большого количества смазки, приводит к проскальзыванию переднего вала и бегового полотна.***

***Перед нанесением нового слоя смазки, необходимо очистить деку от грязи и остатков старого слоя смазки используя мягкую ткань и средство для очистки.***

Некоторые модели тренажёров комплектуются бутылочкой с силиконовой смазкой (30 мл), рассчитанной на 2-3 применения. По вопросу её приобретения обращайтесь к Продавцу.

Все трущиеся и нагружаемые элементы дорожки снабжены специальными герметичными подшипниками, которые не требуют особого ухода и регулярной смазки.

В любом случае, даже при регулярном обслуживании необходимо контролировать и проверять состояние деки и бегового полотна, токовую нагрузку на электродвигатель и принимать решение в зависимости от их технического состояния. Регулярное техобслуживание не гарантирует нормальную работу комплектующих беговой дорожки (дека, полотно и т.п.), если пользователями нарушаются правила эксплуатации тренажёра.



Рекомендуем посмотреть наши видеоролики по уходу и обслуживанию беговой дорожки: <https://clck.ru/gjptV>

## Электробезопасность (для тренажеров с питанием от сети)

Соблюдайте все меры предосторожности, принятые при работе с электрическим оборудованием. Тренажер должен подключаться только к заземленной розетке. Это снижает риск удара током при поломке или сбое в работе. Тренажер снабжен шнуром с жилой для заземления и вилкой с ножкой заземления. Вставьте вилку в соответствующую питающую розетку, установленную и заземленную с соблюдением действующих нормативов. Перед каждым использованием осмотрите электрический соединительный шнур на предмет отсутствия его повреждений.

Неправильное подключение может стать причиной удара током. Если у Вас возникли сомнения в правильности заземления, обратитесь к электрику или представителю сервисной службы. Не меняйте вилку тренажера. Если комплектуемая вилка не подходит к Вашей розетке, обратитесь к электрику и установите нужную розетку. Не применяйте дополнительные электрические удлинители, переходные адаптеры между электрической сетью и тренажером. Это может нарушить работу системы УЗО и увеличить риск поражения электрическим током, а также явиться обоснованным отказом в гарантийном обслуживании. Не прячьте шнур питания под ковер и не ставьте на него предметы, способные пережать или повредить его. Не допускайте, чтобы шнур питания касался нагретых поверхностей. В случае скачка напряжения в некоторых тренажерах предусмотрено автоматическое отключение.



### **Осторожно!**

Неправильное подключение заземляющего провода оборудования может привести к поражению электрическим током.

## Меры предосторожности

Тренажер должен использоваться только по назначению, то есть для физических тренировок взрослых людей. Любое другое использование тренажера запрещено и может быть опасно. Продавец не несет ответственности за любые травмы или повреждения, вызванные неправильным использованием тренажера.

Тренажер предназначен для использования взрослыми людьми, конструкция и установленные нагрузки рассчитаны на взрослых людей, поэтому эксплуатация несовершеннолетними лицами не допускается. Дети и домашние животные не должны приближаться к работающему тренажеру ближе 3 м.

### **В целях вашей безопасности рекомендуем соблюдать следующие правила:**

- Сборку и эксплуатацию тренажера следует осуществлять на твердой ровной поверхности. Свободное пространство вокруг тренажера должно составлять не менее 1,2 м;
- При регулярной эксплуатации проверяйте затяжку резьбовых соединений каждые 1-2 месяца;
- Не допускайте попадания внутрь тренажера посторонних предметов и жидкостей;
- Никогда не эксплуатируйте тренажер с явными дефектами — открученными элементами крепления, незакрепленными узлами, с нехарактерными посторонними шумами и т. д. Это может привести к травмам или сокращению срока службы тренажера;
- Для осмотра и устранения возникших дефектов обратитесь в авторизованный сервисный центр или к уполномоченному дилеру, у которого вы приобрели тренажер;

- Обслуживание тренажера, за исключением процедур, описанных в данном руководстве, должно производиться только сотрудниками сервисного центра;
- Не допускается какое-либо изменение конструкции или узлов и деталей тренажера — это может привести к серьезным травмам и вреду для здоровья;
- Вес пользователя не должен превышать максимально заявленный;
- Во время занятий используйте соответствующую одежду и обувь. Не надевайте свободную одежду или обувь с кожаной подошвой или каблуками. Если у вас длинные волосы, соберите их в хвост или пучок на затылке;
- Не подставляйте руки под движущиеся части тренажера;
- Не подвергайте себя чрезмерным нагрузкам во время тренировок. Если вы почувствовали боль или недомогание, немедленно прекратите занятия и обратитесь за консультацией к врачу.

Прежде чем использовать электрическую беговую дорожку, изучите кнопки на панели управления: запуск, остановка, изменения скорости и другие. Встаньте на боковые накладки с обеих сторон бегового полотна и возьмитесь за поручни.

Удерживайте невысокую скорость — не более 3 км/ч. Затем встаньте на беговое полотно. После того как привыкнете к скорости, можно попробовать ходьбу или медленный бег, добавив скорость от 3 до 5 км/ч. Пройдите примерно 10 минут на этой скорости, затем остановите дорожку.

## Полезные советы

- Перед началом тренировки проконсультируйтесь с врачом или фитнес-тренером, который поможет вам составить подходящий график занятий в соответствии с вашим возрастом и состоянием здоровья. Также он определит скорость движения и интенсивность выполнения упражнений;
- Можно добавить в свой план занятий аэробные упражнения — ходьбу, бег трусцой, плавание, танцы или езду на велосипеде. Постоянно контролируйте пульс. Если у вас нет электронного кардиодатчика, уточните у врача, как измерять пульс вручную на запястье или шее. Определите целевую ЧСС;
- Пейте достаточно воды во время тренировки, так как организм активно теряет влагу и важно восстанавливать водный баланс, чтобы избежать обезвоживания. Не пейте слишком много холодной воды и напитков, их температура должна быть комнатной;
- Немедленно прекратите тренировку, если чувствуете стеснение и боль в груди, учащенное сердцебиение, затрудненное дыхание, головокружение или другой дискомфорт;
- Возвращайтесь к тренировкам только после консультации с врачом. Занимайтесь с комфортной для вас скоростью!

## Рекомендуемые параметры скорости в зависимости от физической подготовки:

Интенсивность	Скорость	Интенсивность	Скорость
медленная ходьба	1,0-3,0 км/ч	бег трусцой	7,5-9,0 км/ч
неспешная ходьба	3,0-4,5 км/ч	средняя скорость бега	9,0-12,0 км/ч
нормальная ходьба	4,5-6,0 км/ч	интенсивный бег	12,0-14,5 м/ч
быстрая ходьба	4,5-6,0 км/ч	сверхинтенсивный бег	14,5-16,0 км/ч

**Для ходьбы лучше поддерживать скорость  $\leq 6$  км/ч. Для бега рекомендуемая скорость –  $\geq 8,0$  км/ч.**

## Гарантия

С условиями и сроками гарантии Вы можете ознакомиться на сайте <https://fitathlon.ru/fitathlon-service/guarantee.pdf>

Гарантия наших брендов является твердым обязательством по обеспечению высокого качества оборудования.

Перед покупкой и эксплуатацией рекомендуем ознакомиться с содержанием гарантийного талона, размещенного по указанной выше ссылке.

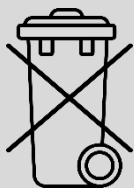
Обратите внимание, что сроки гарантии отличаются для тренажеров с разным уровнем использования: домашним, полупрофессиональным и коммерческим.

Авторизованные сервисные центры представлены по всей России. Наши профессионалы гарантируют качественное обслуживание и ремонт, следуя стандартам бренда.

Сохраняйте стикеры с уникальным серийным номером. Они являются залогом оказания гарантийного ремонта. При наличии стикера гарантийный талон не требуется.

С контактами сервисных центров можно ознакомиться на сайте <https://fitathlon.ru/fitathlon-service/>

## Указания по утилизации



Данный тренажер не относится к бытовым отходам. **Пожалуйста, не выбрасывайте оборудование либо элементы питания вместе с бытовыми отходами**, для утилизации использованных элементов питания пользуйтесь действующими в Вашей стране системами возврата и сбора для утилизации.

Надлежащий отдельный сбор разобранных приборов, которые впоследствии отправятся на переработку, утилизацию или экологичное захоронение, способствует предотвращению возможных негативных воздействий на окружающую среду и здоровье человека, а также позволяет повторно использовать материалы, из которых изготовлено устройство. За незаконную утилизацию устройства пользователь может быть привлечен к административной ответственности, предусмотренной действующим законодательством.



### Внимание

Тренажер предназначен для домашнего использования.

## Инструкции по сборке и эксплуатации



### Внимание

Производитель оставляет за собой право вносить изменения в продукт без предварительного уведомления.

## Набор инструментов

Описание	Кол-во (шт.)	Описание	Кол-во (шт.)
Болт М8х15мм 	10	Смазка 	1
Болт М8х35мм 	2	Ключ безопасности 	1
Шайба М8 (ф16-ф9*Т1.6) 	12	Шестигранный ключ 	1

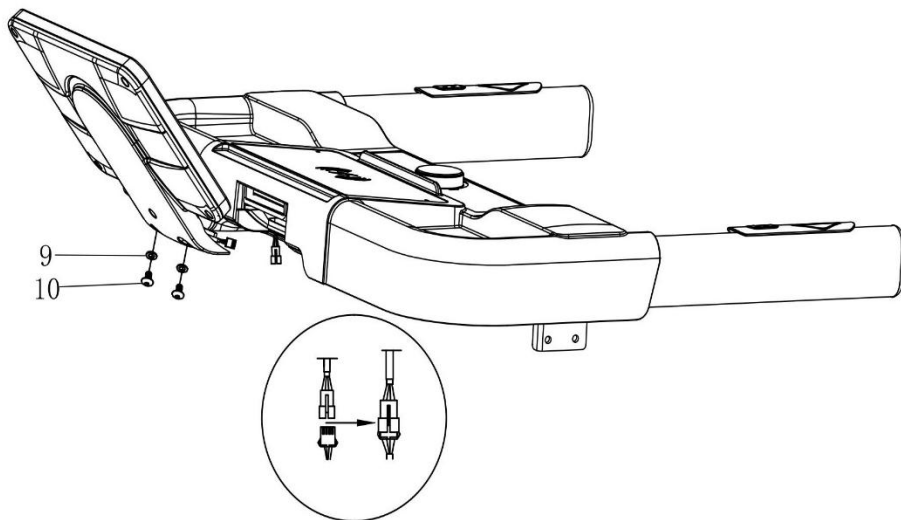
### Примечание:

1. Вышеописанные детали - это все, что необходимо для сборки данной беговой дорожки. Прежде чем приступить к сборке, проверьте комплектацию оборудования, чтобы убедиться, что входит в комплект поставки.

2. Найдите в комплекте с оборудованием инструменты, которые облегчат сборку данной беговой дорожки.

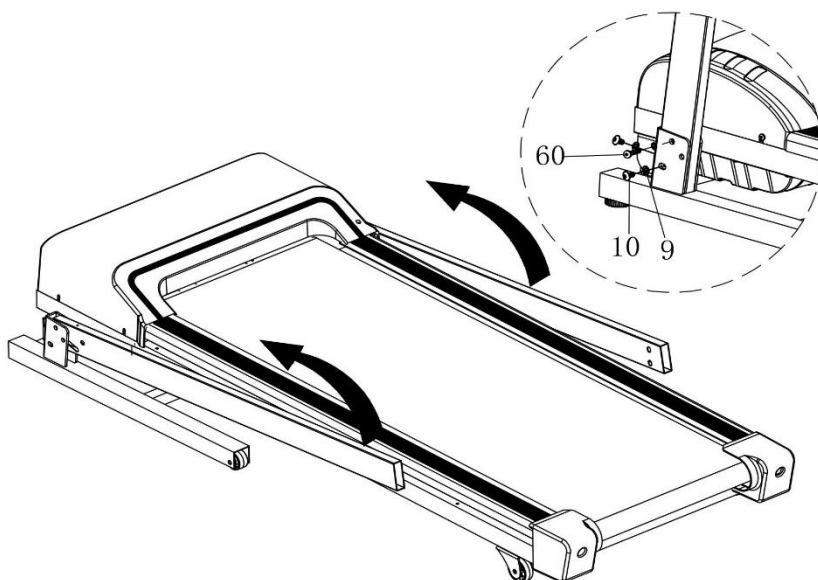
## Шаг 1

1. Подсоедините кабели между дисплеем и консолью.
2. С помощью болтов M8\*15 и шайбы, закрепите дисплей на консоли.



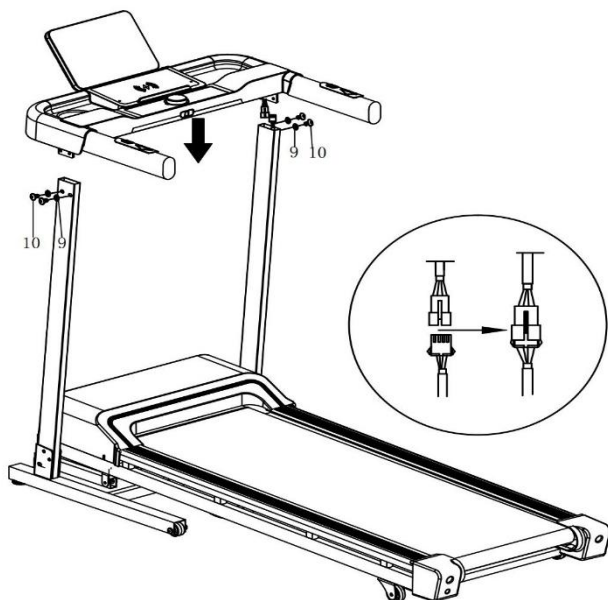
## Шаг 2

Поднимите вертикальную стойку и с помощью болтов (M8\*15) и шайб (M8\*35) закрепите вертикальные стойки на основной раме.



### Шаг 3

1. Подсоедините кабели между правой вертикальной стойкой и консолью.
2. С помощью болта M8x15 и плоской шайбы закрепите консоль на верхней части стойки.



### Шаг 4

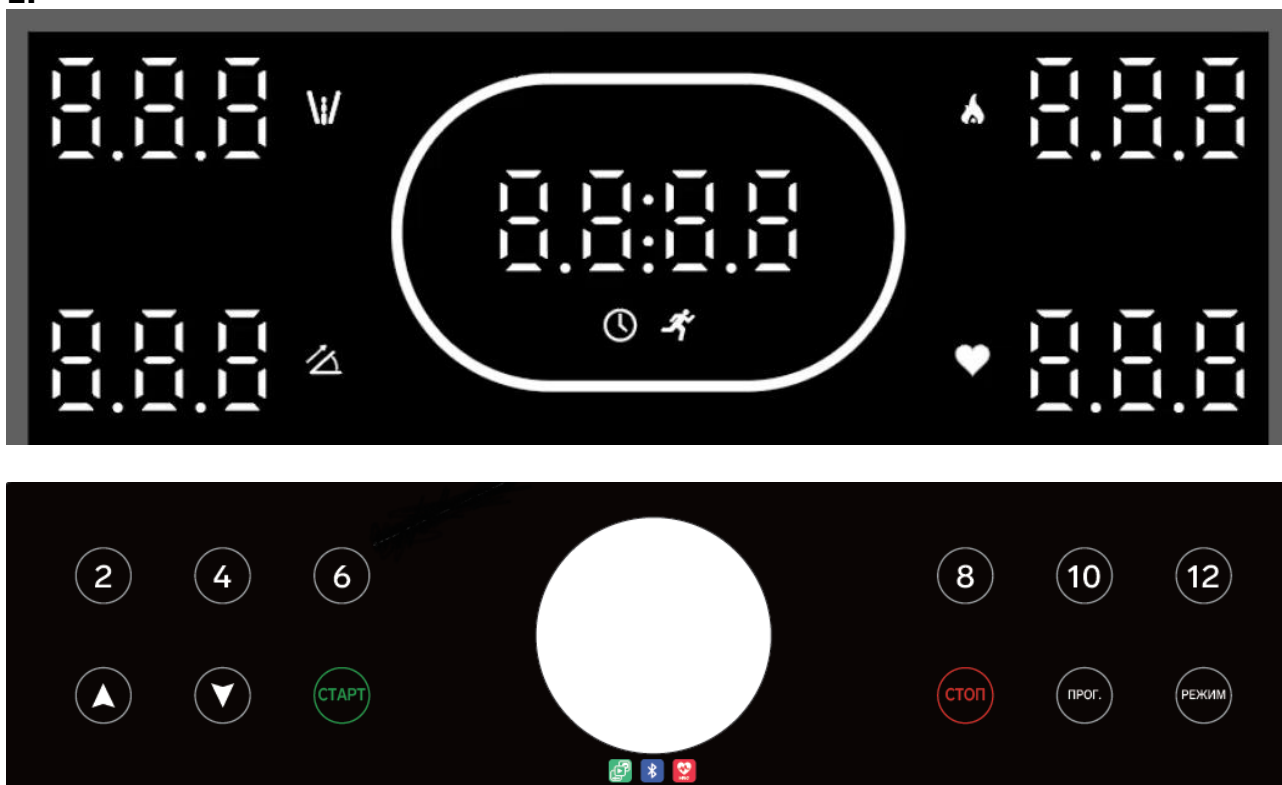
Установите ключ безопасности (4) на консоль.



Убедитесь, что все шаги сборки выполнены, и все болты крепко зафиксированы. После проверки, что все в порядке, выполните следующие действия. Перед использованием беговой дорожки, внимательно прочтите инструкцию.

## Работа с консолью

1.



## 2. Функции консоли

2.1 SPEED (СКОРОСТЬ): Отображает текущую скорость, диапазон отображения скоростей: 1,0-16,0 км/ч. При запуске предустановленных программ на дисплее отобразится "P01-P02-...-P24-U01-U02-U03"-FAT.

2.2 TIME (ВРЕМЯ): Отображает время тренировки в диапазоне от 0:00 до 99:59.

2.3 DISTANCE (РАССТОЯНИЕ): Отображает пройденное расстояние в диапазоне от 0,00 до 99,9.

2.4 CAL (КАЛОРИИ): Отображает количество сожженных калорий в диапазоне от 0 до 999.

2.5 PULSE (ПУЛЬС): Отображает текущий пульс в диапазоне от 50 до 200.

## 3. Функциональные клавиши

3.1 СТАРТ: нажмите клавишу, чтобы начать тренировку; СТОП: нажмите клавишу, чтобы закончить тренировку.

3.2 (СКОРОСТЬ+/-): нажмите клавишу один раз, чтобы увеличить/уменьшить скорость на 0,1 км/ч; при удержании клавиши более чем 5 секунд скорость будет постоянно увеличиваться/уменьшаться. Для пользовательских программ и Жироанализатора – кнопки изменения параметров.

3.3 РЕЖИМ: нажмите клавишу во время тренировки, чтобы выбрать обратный отсчет времени/расстояния/калорий.

3.4 БЫСТРАЯ СКОРОСТЬ: 4 км/ч, 6 км/ч, 8 км/ч, 10 км/ч, 12 км/ч

3.5 ПРОГ. (ПРПОГРАММЫ): Нажмите данную клавишу, чтобы выбрать нужные программы.

3.6 ПОВОРОТНАЯ (круглая) КНОПКА: Кнопка регулирования скорости.

P01-P24: Предустановленные программы.

U01-U02-U03: Пользовательские программы.

FAT (ЖИРОАНАЛИЗАТОР): тест на процент содержания жира в организме.

#### 4. Quick Start (Быстрый запуск) (ручной режим)

4.1 Включите переключатель питания и установите ключ безопасности.

4.2 Нажмите клавишу СТАРТ, и тренажер запустится в течение 5 секунд.

4.3 Используйте Круглую кнопку для регулирования скорости.

#### 5. Предустановленные программы

	<b>P01</b>	<b>P02</b>	<b>P03</b>	<b>P04</b>	<b>P05</b>	<b>P06</b>
NO.	Скорость	Скорость	Скорость	Скорость	Скорость	Скорость
1	1	2	2	2	3	3
2	3	3	3	2	4	4
3	3	3	5	3	5	5
4	7	6	5	5	6	5
5	7	5	7	5	7	6
6	5	5	7	5	8	6
7	5	8	8	8	9	7
8	5	5	5	8	10	7
9	7	5	5	8	10	7
10	7	6	5	8	10	9
11	5	8	3	5	9	9
12	5	8	3	5	8	10
13	5	8	8	5	7	10
14	5	5	8	3	5	11
15	3	4	4	2	4	5
16	2	3	3	2	3	3
	<b>P07</b>	<b>P08</b>	<b>P09</b>	<b>P10</b>	<b>P11</b>	<b>P12</b>
NO.	Скорость	Скорость	Скорость	Скорость	Скорость	Скорость
1	3	3	2	3	4	4
2	4	5	4	5	5	6
3	9	8	5	6	7	10
4	4	3	5	6	9	10
5	10	5	6	6	10	7
6	4	7	5	9	11	10
7	10	9	6	10	9	10
8	4	3	3	6	6	10
9	9	5	3	6	8	7
10	4	7	2	9	9	7
11	8	10	6	10	10	10
12	4	3	5	6	10	10
13	11	5	6	6	11	10
14	5	7	3	6	9	10
15	3	11	3	11	6	6

16	2	5	2	3	5	5
	<b>P13</b>	<b>P14</b>	<b>P15</b>	<b>P16</b>	<b>P17</b>	<b>P18</b>
NO.	Скорость	Скорость	Скорость	Скорость	Скорость	Скорость
1	1	2	2	2	2	2
2	2	6	6	5	5	3
3	3	5	5	7	6	5
4	4	4	4	5	7	6
5	5	8	8	8	8	8
6	6	6	7	6	9	6
7	7	5	5	5	10	9
8	8	2	3	2	5	6
9	9	3	3	4	3	5
10	10	3	2	2	4	2
11	12	8	8	8	8	8
12	10	6	7	6	9	6
13	8	5	5	5	10	9
14	6	2	3	2	5	6
15	4	3	3	4	3	5
16	2	3	2	2	4	2
	<b>P19</b>	<b>P20</b>	<b>P21</b>	<b>P22</b>	<b>P23</b>	<b>P24</b>
NO.	Скорость	Скорость	Скорость	Скорость	Скорость	Скорость
1	3	3	3	3	4	4
2	7	5	7	5	5	6
3	6	8	9	6	7	10
4	5	3	4	6	9	10
5	9	5	7	6	10	7
6	7	7	10	10	11	10
7	6	9	4	6	9	12
8	3	3	7	11	6	10
9	5	5	11	3	8	7
10	2	7	5	9	9	7
11	9	10	7	10	10	10
12	7	3	12	6	10	11
13	6	5	4	6	11	10
14	3	7	7	6	9	10
15	5	11	12	11	6	6
16	2	5	6	3	5	5

## 6. ПОЛЬЗОВАТЕЛЬСКИЕ ПРОГРАММЫ (U01-U02-U03)

6.1 Нажмите на клавишу ПРОГ и выберите программу U01, U2 или U03

6.2 Нажмите РЕЖИМ для подтверждения выбора.

6.3 Установите пользовательские настройки интервалов скорости клавишами



или Круглой кнопкой, далее РЕЖИМ для подтверждения ввода. Всего 16 интервалов (на дисплее будет S01-S16). Для того, чтобы данные сохранились, необходимо закончить тренировку в соответствии с настройками.

6.4 Нажмите СТАРТ для начала тренировки.

## 7. BODY FAT (ЖИРОАНАЛИЗАТОР)

7.1 Включите питание и нажмите клавишу ПРОГ., выберите BODY FAT (ЖИРОАНАЛИЗАТОР) (на дисплее FAT).

7.2 Задайте параметры: F-1 Пол, F-2 возраст, F-3 Рост, F-4 вес, F-5 жироанализатор.

7.3 Нажмите клавишу РЕЖИМ, чтобы установить F-1, 01 означает "МУЖЧИНА", 02 - "ЖЕНЩИНА", нажмите Круглую кнопку, чтобы изменить данные.

7.4 Нажмите клавишу РЕЖИМ, чтобы установить F-2, нажмите Круглую кнопку, чтобы изменить возраст.

7.5 Нажмите клавишу РЕЖИМ, чтобы установить F-3, нажмите Круглую кнопку, чтобы изменить рост.

7.6 Нажмите клавишу РЕЖИМ, чтобы установить F-4, нажмите Круглую кнопку, чтобы изменить вес.

7.7 Нажмите клавишу РЕЖИМ, чтобы установить F-5, положите руки на датчики измерения пульса и удерживайте хотя бы 8 секунд, затем F5 покажет процент содержания жира в организме.

7.8 Процент содержания жира в организме:

F-1	Пол	01 Мужчина	02 Женщина
F-2	Возраст	10-99	
F-3	Рост	100-200	
F-4	Вес	20-150	
F-5	FAT	≤19	Недостаточный вес
		=(20---24)	Нормальный вес
		=(25---29)	Избыточный вес
		≥30	Ожирение

## 8. Функция ключа безопасности

В любой момент если убрать ключ безопасности, беговая дорожка немедленно остановится.

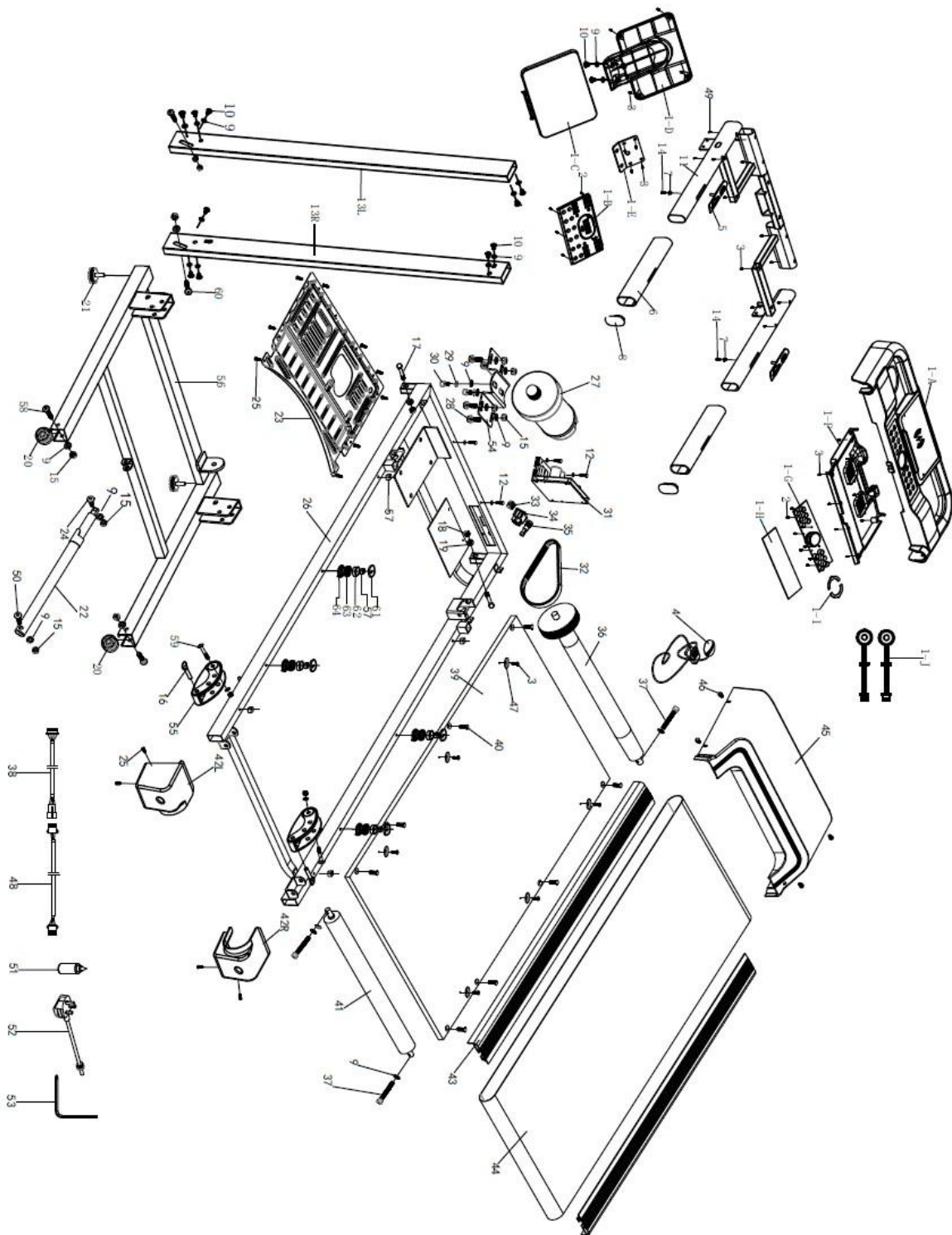
## 9. 8. Функция энергосбережения

Если тренажер не используется более 10 минут, система перейдет в режим энергосбережения. Нажмите любую клавишу для перезапуска.

## 10. 9. Функция Bluetooth

Подключите телефон и консоль по Bluetooth, чтобы воспроизвести музыку. Или подключиться к фитнес приложениям.

# Схема тренажера в разобранном виде



## Список запчастей

№	Описание	Кол-во	№	Описание	Кол-во
1-A	Верхний кожух консоли	1	27	Двигатель	1
1-B	Панель управления	1	28	Болт М8*20	4
1-C	Верхний кожух дисплея	1	29	Пружинная шайба ф8.1-ф13.5*1.5	2
1-D	Нижний кожух дисплея	1	30	Болт М8*12	2
1-E	Фиксатор	1	31	Контрольная панель	1
1-F	Нижний кожух консоли	1	32	Ремень привода	1
1-G	Кнопка	1	33	Кабель	1
1-H	Стикер	1	34	Переключатель	1
1-I	Стикер	2	35	Заглушка	1
1-J	Беспроводная зарядка	1	36	Передний ролик	1
1-K	Динамик	2	37	Болт М8*55	3
2	Винт ф3*7	14	38	Нижний кабель	1
3	Винт ф4.2*13	16	39	Дека	1
4	Ключ безопасности	1	40	Болт М6*35	8
5	Датчики измерения пульса	2	41	Задний ролик	1
6	Поручень	2	42	Кожух	1
7	Стойка	2	43	Направляющая	2
8	Кожух стойки	2	44	Беговое полотно	1
9	Плоская шайба ф4.2*13	22	45	Верхний кожух двигателя	1
10	Болт М8*15	10	46	Болт М5*15	4
11	Рама	1	47	Фиксатор направляющей	6
12	Плоская шайба ф5.5-ф10*1.0	4	48	Верхний кабель	1
13	Вертикальная стойка	2	49	Болт М4.2*30	8
14	Винт ф4*65	2	50	Болт М8*45	1
15	Гайка М8	10	51	Смазка	1
16	Болт ручного наклона	2	52	Кабель питания	1
17	Болт М10*45	2	53	Шестигранный ключ	1
18	Гайка М10	2	54	Основание двигателя	1
19	Плоская шайба ф11-ф21*1.5	2	55	Ручной наклон	2
20	Транспортировочное колесо	2	56	Базовая рама	1
21	Прокладка	2	57	Подушка	6
22	Пружина	1	58	Болт М8*45	2
23	Нижний кожух двигателя	1	59	Болт М*55	2
24	Болт м8*30	1	60	Болт М8*40	4
25	Болт ST4.2*12	16	61	Верхний кожух подушки	4
26	Основная рама	1	62	Амортизирующая резиновая втулка	4
			63	Пружина	4
			64	Нижний кожух подушки	4

## Возможные неисправности беговой дорожки и варианты их устранения



### Внимание

Информация об ошибках и путях решения предоставлена в ознакомительных целях. Самостоятельный ремонт лишает вас права на бесплатную гарантию.



### Внимание

Категорически не рекомендуется запускать беговую дорожку стоя на беговом полотне. Это приведёт к выходу электродвигателя из строя.

Перед запуском дорожки стойте на боковых накладках. Рекомендуем вставить на полотно при его скорости движения 2-3 км/ч.

Код	Проблема	Возможная причина	Решение
E01	Нет поступает сигнала на консоль	Подключение кабеля	Проверьте или замените кабели
		Консоль не работает	Замените дисплей
		Контроллер сломан	Замените контроллер
E02	Проблема между контроллером и двигателем	Неправильно подсоединен кабель двигателя	Проверьте кабели двигателя
		Отсутствие выходного напряжения или слишком высокое выходное напряжение контроллера	Замените контроллер
		Двигатель сломан	Замените двигатель
E03	Проблемы со скоростью	Датчик неправильно установлен на двигателе	Отрегулируйте положение датчика
		Датчик сломан	Замените датчик
		Контроллер сломан	Замените контроллер
E04	Перегрузка напряжения	Слишком высокое входное напряжение	Отрегулируйте напряжение
		Двигатель сломан	Замените двигатель
		Контроллер сломан	Замените контроллер
E05	Перегрузка по току	Слишком высокий ток	Отрегулируйте ток
		Двигатель заблокирован	Проверьте конструкцию, хорошо ли все закреплено
		Контроллер неисправен	Замените контроллер
E06	Низкое напряжение	Слишком низкое входное напряжение	Проверьте, хорошо ли подключена линия электропередачи
		Контроллер сломан	Замените контроллер
E07	Ключ безопасности не установлен на место	Ключ безопасности отключен	Установите ключ безопасности на консоль
		Система ключа безопасности сломана	Замените консоль

## Технические характеристики

Тип беговой дорожки	электрическая
Двигатель	2.0 л.с. Fuji Electric
Пиковая мощность двигателя, л.с.	3,6 DC
Беговое полотно	1,4 мм, долговечное многослойное Diamond
Длина бегового полотна, см	120
Ширина бегового полотна, см	42
Регулировка угла наклона	механическая
Диапазон угла наклона MAX, в %	3
Толщина деки	15 мм
Система амортизации	4 силикон-гелиевые подушки с пружинами Physio-Run™
Тип консоли	LCD дисплей с белой индикацией
Показания консоли	скорость, калории, время, дистанция, пульс, жиранализатор, бег
Общее количество программ	32
Спецификация программ	ручной режим, 24 предустановленные, 3 пользовательские, жиранализатор, 3 целевые (время, дистанция, калории)
Дополнительные функции	сенсорные датчики на поручнях
Дополнительные особенности тренажера	мягкая система складывания Soft Drop System, управление скоростью на поручнях, беспроводная зарядка
Измерение пульса	есть
Интеграционные технологии	Bluetooth для работы с тренировочным мобильным приложением (Fitshow™, Kinomap™, Zwift™)
Язык интерфейса	русский и английский
Подставка под планшет/смартфон	да
Зарядка смартфона	да
Складывание	да
Транспортировочные ролики	да
Размер в рабочем состоянии, см	155*76*125
Размер в сложенном виде, см	83*73*130
Максимальный вес пользователя	120
Гарантийный срок	12 мес.
Подключение к сети	220 В
Страна происхождения	КНР
Производитель	Fitathlon Group (подразделение в Германии)

Оборудование сертифицировано в соответствии с Техническим Регламентом Таможенного Союза.

\*Производитель оставляет за собой право вносить изменения в конструкцию тренажера, не ухудшающие значительно его основные технические характеристики. Все актуальные изменения в конструкции либо технических спецификациях изделия отражены на официальном сайте поставщика оборудования ООО «ФИТАТЛОН»: [www.fitathlon.ru](http://www.fitathlon.ru)

Последнюю версию Руководства пользователя можно найти на сайте поставщика ООО «ФИТАТЛОН»: [www.fitathlon.ru](http://www.fitathlon.ru)



### Внимание

Тренажер предназначен для домашнего использования.

