

SVENSSON
BODY LABS

libra

беговая дорожка



РУКОВОДСТВО ПОЛЬЗОВАТЕЛЯ

**Сервис****Обзор****VK видео**

Наведите камеру телефона на QR код, чтобы получить больше информации об оборудовании.

Обращаем ваше внимание, что на вашу модель оборудования может не быть видеопояснений. Мы очень стараемся как можно скорее решить эту задачу.

Уважаемый покупатель!

Поздравляем с удачным приобретением! Вы приобрели современный тренажер, который, как мы надеемся, станет Вашим лучшим помощником. Он сочетает в себе передовые технологии и современный дизайн. Постоянно используя этот тренажер, Вы сможете укрепить сердечно-сосудистую систему и приобрести хорошую физическую форму. Надеемся, что данная модель удовлетворит все Ваши требования. Прежде чем приступить к эксплуатации тренажера, внимательно изучите настоящее руководство и сохраните его для дальнейшего использования. В случае возникших дополнительных вопросов обратитесь к продавцу или в сервисный центр, который проконсультирует Вас и поможет устранить возникшую проблему.

Обязательно сохраняйте инструкцию по эксплуатации, это поможет Вам по прошествии времени вспомнить о функциях тренажера и правилах его использования.

Если у Вас возникли какие-либо вопросы по эксплуатации данного тренажера, свяжитесь со службой технической поддержки или уполномоченным дилером, у которого Вы приобрели тренажер.



Внимание!

Перед тем как приступить к тренировкам, настоятельно рекомендуем пройти полное медицинское обследование, особенно если у Вас есть наследственная предрасположенность к повышенному давлению или сердечно-сосудистым заболеваниям. Неправильное или чрезмерно интенсивное выполнение упражнений может повредить Вашему здоровью.

Транспортировка и эксплуатация тренажера

1. Тренажер должен транспортироваться только в заводской упаковке;
2. Заводская упаковка не должна быть повреждена и нарушена;
3. При транспортировке тренажер должен быть надежно защищен от дождя, влаги, атмосферных осадков, механических повреждений.

Хранение тренажера

Тренажер рекомендуется хранить и использовать только в сухих отапливаемых помещениях со следующими значениями:

- Температура: +10-+35С;
- Влажность: 50-75%.

Если Ваш тренажер перевозился или хранился при низкой температуре или в условиях высокой влажности (имеет следы конденсации влаги), необходимо перед эксплуатацией выдержать его в нормальных условиях не менее 4 часов, и только после этого можно приступить к эксплуатации.

Рекомендации по сборке

Перед сборкой тренажера тщательно изучите ее последовательность и выполняйте все рекомендации. Используйте для сборки приложенный или рекомендуемый инструмент. Убедитесь, что в наличии имеются все детали и инструменты и они не имеют повреждений. Не прикладывайте чрезмерных усилий к инструменту при сборке во избежание травм и повреждения элементов конструкции тренажера. Сначала соберите все элементы конструкции, не затягивая до конца гайки и болты, и только убедившись, что конструкция собрана правильно, окончательно затяните их.

Каждый тренажер на заводе проходит проверку качества. Это необходимо, чтобы убедиться в корректной работе всех узлов тренажера.

При этом может потребоваться частичная или полная сборка (зависит от конкретной модели). В связи с этим в местах соединений элементов тренажера могут остаться следы сборки, стыковки деталей и использования технологического крепежа.

Перед тем как начать тренировку

Перед первым занятием проверьте, правильно ли была проведена сборка тренажера. Ознакомьтесь со всеми функциями и настройками тренажера и проводите тренировки в строгом соответствии с инструкцией по эксплуатации. Перед началом тренировки убедитесь, что все защитные элементы надежно установлены и закреплены, проверьте надежность механических и электрических соединений. Установите тренажер на ровную нескользящую поверхность, оставляя с каждой стороны не менее 0,9 м свободного пространства. Для снижения шума и вибраций рекомендуется использовать и подкладывать под тренажер специальные резиновые коврики, также это позволит избежать царапин, сколов и вмятин, если напольное покрытие в Вашем доме выполнено из деликатных материалов (паркетная доска, штучный паркет, натуральный линолеум, пробковое покрытие и т. п.).



Если беговая дорожка не эксплуатировалась более 6 месяцев, то необходимо смазать деку силиконовой смазкой до возобновления тренировок, так как силиконовая смазка со временем высыхает, становится вязкой и теряет смазывающие свойства.

Регулировка бегового полотна

Регулировка бегового полотна предполагает две основные функции – регулировку натяжения и центровку бегового полотна. Беговое полотно регулируется на фабрике производителем, но в связи с транспортировкой и перемещением беговой дорожки, беговое полотно может сдвинуться. Перед началом эксплуатации необходимо проверить регулировку натяжения и центровку бегового полотна, а также в течение первых недель, так как оно после нескольких использований может немного растянуться или сместиться в сторону.

Чтобы правильно отрегулировать беговое полотно, следуйте указаниям, приведенным ниже.

Регулировка натяжения бегового полотна

Если во время занятия на беговой дорожке Вы чувствуете небольшое проскальзывание, то, вероятнее всего, беговое полотно нужно аккуратно подтянуть.

ВНИМАНИЕ: Во время регулировки бегового полотна оно не должно двигаться. Излишнее натяжение полотна приведет к его преждевременному износу, равно как и некоторых других компонентов дорожки. Никогда не натягиваете полотно слишком сильно!

Натяжение бегового полотна является обычной регулировочной операцией. Для устранения проскальзывания следует затянуть оба натяжных болта заднего ролика при помощи торцевого шестигранного ключа соответствующих размеров

- Используйте соответствующий шестигранный ключ для регулировки болтов натяжения бегового полотна;
- Шаг 1- Поверните левый болт ключом по часовой стрелке на ¼ оборота, для увеличения натяжения полотна;
- Шаг 2- Повторите такое же действие для правого болта. Необходимо повернуть болт на точно такое же количество оборотов;
- При необходимости повторите процедуру, но никогда не вращайте болты более чем на 1/4 оборота. Повторяйте шаги 1 и 2 до установления необходимого уровня натяжения и отсутствие проскальзывания;

Для того чтобы уменьшить натяжение бегового полотна, необходимо поворачивать ключ против часовой стрелки согласно шагам, указанным выше.

Центрирование бегового полотна

Время от времени необходимо центрировать беговое полотно в связи с тем, что во время тренировки Вы отталкиваетесь с разным усилием на каждую ногу и полотно может смещаться в разные стороны. Центрирование полотна необходимо для предотвращения быстрого износа полотна и правильного функционирования.

1. **ВНИМАНИЕ:** Для центрирования бегового полотна необходимо запустить беговое полотно со скоростью не более 0.5 мили в час. Соблюдайте технику безопасности, чтобы одежда или волосы не попали на задний вал. Обратите внимание, в какую сторону отклоняется беговое полотно;
2. Если беговое полотно смещено вправо: Запустите беговое полотно со скоростью 0.5 мили в час. При помощи входящего в комплект поставки торцевого гаечного ключа поверните правый задний болт на 1/4 оборота по часовой стрелке. Проверьте положение полотна. Беговое полотно должно пройти один полный оборот, после этого можно сделать вывод о том, насколько оно отцентрировано. При необходимости повторите процедуру;
3. Если беговое полотно смещено влево: Запустите беговое полотно со скоростью 0.5 мили в час. При помощи входящего в комплект поставки торцевого гаечного ключа поверните правый задний болт на 1/4 оборота против часовой стрелке. Проверьте положение полотна. Беговое полотно должно пройти один полный оборот, после этого можно сделать вывод о том, насколько оно отцентрировано. При необходимости повторите процедуру;
4. После того, как беговое полотно двигается по центру, увеличьте скорость до 6 км/ч, чтобы проверить его положение в движении. При необходимости повторите вышеописанные шаги.

Если попытки центрировать беговое полотно безрезультатны, вероятно, нужно увеличить натяжение бегового полотна.



Выбор места для тренажера

Место, где установлен тренажер, должно быть хорошо освещенным и проветриваемым. Установите тренажер на твердой, ровной поверхности так, чтобы расстояние от стены или других предметов было достаточным.

Рекомендуемое пространство должно быть не менее 70 см по бокам, не менее 30 см перед оборудованием, не менее 110 см позади него.

В случае неисправности или поломки необходимо обеспечить доступ к оборудованию для сервисного инженера.

Свободное пространство сзади тренажера обеспечит Вам комфортный подход к тренажеру и спуск с него.

Если Вы ставите тренажер на ковер, необходимо подложить под него коврик из твердого пластика, чтобы предохранить ковер и оборудование от возможных повреждений. Также это позволит избежать царапин, сколов и вмятин, если напольное покрытие в Вашем доме выполнено из деликатных материалов (паркетная доска, штучный паркет, натуральный линолеум, пробковое покрытие и т. п.)

Не размещайте тренажер в помещениях с высокой влажностью, например, рядом с парной, сауной или закрытым бассейном. Водяные пары или хлор могут отрицательно повлиять на электронные и другие компоненты тренажера.

Рекомендации по уходу и техническому обслуживанию беговых дорожек

ПОРЯДОК ТЕХНИЧЕСКОГО ОБСЛУЖИВАНИЯ

Организация регулярного технического обслуживания лежит на Пользователе беговой дорожкой. Техническое обслуживание беговой дорожки выполняется как самим пользователем, так и в случае необходимости можно обратиться к специалистам сервисной службы на платной основе.

Поддержание чистоты в месте использования беговой дорожки, чистка и смазка самой дорожки позволяет избежать проблем в эксплуатации и сводит к минимуму необходимость вызова специалистов по ремонту. Изготовитель рекомендует выполнять следующие действия по профилактическому техническому обслуживанию.



Внимание!

Перед обслуживанием беговой дорожки выключите тренажер тумблером ВКЛ/ВЫКЛ (on/off) и выньте шнур питания из стенной розетки.

ПОСЛЕ КАЖДОЙ ТРЕНИРОВКИ (ЕЖЕДНЕВНО)

Осмотрите беговую дорожку и выполните следующие действия:

- Протрите беговое полотно, боковые накладки, кожух двигателя и консоль влажной тряпкой. Не используйте растворители, они могут повредить тренажер. Используйте мыльный раствор и влажную тряпку;
- Убедитесь, что силовой шнур не попал под тренажер или в другое место, где он может оказаться зажат или оборван;
- Проверьте натяжение и центровку бегового полотна. Убедитесь, что полотно не задевает и не повредит при движении другие части тренажера из-за нарушения центровки.

ЕЖЕНЕДЕЛЬНО

Чистка поверхности под беговой дорожкой:

- Выключите тумблер беговой дорожки, затем отключите ее от сети;
- Сложите тренажер, убедившись в надежности его фиксации в вертикальном положении;

- Переместите тренажер в другое место;
- Подметите или пропылесосьте пол, чтобы удалить пыль или другой мусор, который мог накопиться под беговой дорожкой;
- Поставьте тренажер обратно.

ЕЖЕМЕСЯЧНО – ВАЖНО!

- Выключите тумблер питания беговой дорожки, затем отключите ее от сети;
- Проверьте затяжку всех монтажных болтов тренажера;
- Снимите крышку моторного отсека двигателя. Дождитесь, пока все индикаторы светодиодов на платах погаснут;
- Почистите (пропылесосьте) моторный отсек и сам двигатель, чтобы удалить накопившийся пух и пыль. Невыполнение этой процедуры может привести к выходу из строя электронных блоков управления дорожкой;
- Пропылесосьте места прилегания бегового полотна к боковым накладкам и протрите беговое полотно влажной тряпкой;

Удалите с помощью пылесоса черные или белые частички, которые могут скопиться вокруг тренажера в результате трения полотна о деку. Их появление является результатом нормальной работы беговой дорожки.

Смазка деки силиконовой смазкой

В процессе эксплуатации беговой дорожки, происходит стирание и высыхание смазывающего слоя силиконовой смазки, которая обеспечивает скольжение полотна по деке и возникает необходимость нанесения нового слоя смазки.

Типичные признаки необходимости смазки деки:

- сильный нагрев бегового полотна, запах нагретой резины;
- перегрев электродвигателя, резкий запах пластмассы, горячая крышка моторного отсека;
- отключение электродвигателя во время занятий;
- появление текстовых (например: OIL, LUBE BELT и др.) или цифровых сообщений на дисплее консоли.

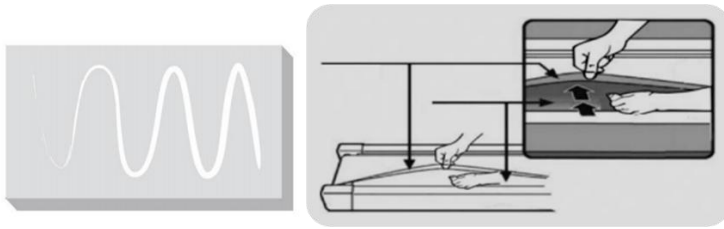
Обращаем Ваше внимание, что несвоевременная смазка деки силиконовой смазкой приводит к повышенному трению и нагрузке на электродвигатель, что может привести к поломке электродвигателя и электронных плат управления дорожкой, повреждению и преждевременному износу деки и бегового полотна.

Мы рекомендуем проводить техническое обслуживание по следующему графику:

- При занятиях менее 3 часов в неделю – ежегодно;
- При занятиях 3-5 часов в неделю - каждые шесть месяцев;
- При занятиях более 5 часов в неделю - каждые три месяца.

Процедура смазывания деки:

- выключите тумблер питания и отключите дорожку от сети;
- ослабьте болты крепления заднего вала в задней части деки. *(Рекомендуем наклеить метки с обоих концов рамы, отметив таким образом положение вала);*
- возьмите бутылочку смазочного вещества в правую руку, левой рукой отогните край бегового полотна вверх, а правой нанесите смазывающее вещество на деку зигзагами или линиями, в направлении от начала к концу деки, от одной стороны к другой 10-15 мл;



- затяните болты заднего вала в соответствии с вашими метками (снова натяните полотно до прежнего состояния);
- подключите дорожку к сети, вставьте ключ безопасности и запустите дорожку на минимальной скорости и походите по полотну в течении 2 минут для равномерного распределения смазки.

Рекомендуемый расход силиконовой смазки для разового обслуживания:

- Домашние беговые дорожки - 10-15 мл.
- Полупрофессиональные беговые дорожки – 15-20 мл
- Профессиональные беговые дорожки – 20-30 мл

Нанесение слишком большого количества смазки, приводит к проскальзыванию переднего вала и бегового полотна.

Перед нанесением нового слоя смазки, необходимо очистить деку от грязи и остатков старого слоя смазки используя мягкую ткань и средство для очистки.

Некоторые модели тренажёров комплектуются бутылочкой с силиконовой смазкой (30 мл), рассчитанной на 2-3 применения. По вопросу её приобретения обращайтесь к Продавцу.

Все трущиеся и нагружаемые элементы дорожки снабжены специальными герметичными подшипниками, которые не требуют особого ухода и регулярной смазки.

В любом случае, даже при регулярном обслуживании необходимо контролировать и проверять состояние деки и бегового полотна, токовую нагрузку на электродвигатель и принимать решение в зависимости от их технического состояния.

Регулярное техобслуживание не гарантирует нормальную работу комплектующих беговой дорожки (дека, полотно и т.п.), если пользователями нарушаются правила эксплуатации тренажёра.



Рекомендуем посмотреть наши видеоролики по уходу и обслуживанию беговой дорожки: <https://clck.ru/qjptV>

Электробезопасность (для тренажеров с питанием от сети)

Соблюдайте все меры предосторожности, принятые при работе с электрическим оборудованием. Тренажер должен подключаться только к заземленной розетке. Это снижает риск удара током при поломке или сбое в работе. Тренажер снабжен шнуром с жилой для заземления и вилкой с ножкой заземления. Вставьте вилку в соответствующую питающую розетку, установленную и заземленную с соблюдением действующих нормативов. Перед каждым использованием осмотрите электрический соединительный шнур на предмет отсутствия его повреждений.

Неправильное подключение может стать причиной удара током. Если у Вас возникли сомнения в правильности заземления, обратитесь к электрику или представителю сервисной службы. Не меняйте вилку тренажера. Если комплектуемая вилка не подходит к Вашей розетке, обратитесь к электрику и установите нужную розетку. Не

применяйте дополнительные электрические удлинители, переходные адаптеры между электрической сетью и тренажером. Это может нарушить работу системы УЗО и увеличить риск поражения электрическим током, а также явиться обоснованным отказом в гарантийном обслуживании. Не прячьте шнур питания под ковер и не ставьте на него предметы, способные пережать или повредить его. Не допускайте, чтобы шнур питания касался нагретых поверхностей. В случае скачка напряжения в некоторых тренажерах предусмотрено автоматическое отключение.



Осторожно!

Неправильное подключение заземляющего провода оборудования может привести к поражению электрическим током.

Меры предосторожности

Тренажер должен использоваться только по назначению, то есть для физических тренировок взрослых людей. Любое другое использование тренажера запрещено и может быть опасно. Продавец не несет ответственности за любые травмы или повреждения, вызванные неправильным использованием тренажера.

Тренажер предназначен для использования взрослыми людьми, конструкция и установленные нагрузки рассчитаны на взрослых людей, поэтому эксплуатация несовершеннолетними лицами не допускается. Дети и домашние животные не должны приближаться к работающему тренажеру ближе 3 м.

В целях вашей безопасности рекомендуем соблюдать следующие правила:

- Сборку и эксплуатацию тренажера следует осуществлять на твердой ровной поверхности. Свободное пространство вокруг тренажера должно составлять не менее 1,2 м;
- При регулярной эксплуатации проверяйте затяжку резьбовых соединений каждые 1-2 месяца;
- Не допускайте попадания внутрь тренажера посторонних предметов и жидкостей;
- Никогда не эксплуатируйте тренажер с явными дефектами — открученными элементами крепления, незакрепленными узлами, с нехарактерными посторонними шумами и т. д. Это может привести к травмам или сокращению срока службы тренажера;
- Для осмотра и устранения возникших дефектов обратитесь в авторизованный сервисный центр или к уполномоченному дилеру, у которого вы приобрели тренажер;
- Обслуживание тренажера, за исключением процедур, описанных в данном руководстве, должно производиться только сотрудниками сервисного центра;
- Не допускается какое-либо изменение конструкции или узлов и деталей тренажера — это может привести к серьезным травмам и вреду для здоровья;
- Вес пользователя не должен превышать максимально заявленный;
- Во время занятий используйте соответствующую одежду и обувь. Не надевайте свободную одежду или обувь с кожаной подошвой или каблуками. Если у вас длинные волосы, соберите их в хвост или пучок на затылке;
- Не подставляйте руки под движущиеся части тренажера;
- Не подвергайте себя чрезмерным нагрузкам во время тренировок. Если вы почувствовали боль или недомогание, немедленно прекратите занятия и

обратитесь за консультацией к врачу.

Прежде чем использовать электрическую беговую дорожку, изучите кнопки на панели управления: запуск, остановка, изменения скорости и другие. Встаньте на боковые накладки с обеих сторон бегового полотна и возьмитесь за поручни.

Удерживайте невысокую скорость — не более 3 км/ч. Затем встаньте на беговое полотно. После того как привыкнете к скорости, можно попробовать ходьбу или медленный бег, добавив скорость от 3 до 5 км/ч. Пройдите примерно 10 минут на этой скорости, затем остановите дорожку.

Полезные советы

- Перед началом тренировки проконсультируйтесь с врачом или фитнес-тренером, который поможет вам составить подходящий график занятий в соответствии с вашим возрастом и состоянием здоровья. Также он определит скорость движения и интенсивность выполнения упражнений;
- Можно добавить в свой план занятий аэробные упражнения — ходьбу, бег трусцой, плавание, танцы или езду на велосипеде. Постоянно контролируйте пульс. Если у вас нет электронного кардиодатчика, уточните у врача, как измерять пульс вручную на запястье или шее. Определите целевую ЧСС;
- Пейте достаточно воды во время тренировки, так как организм активно теряет влагу и важно восстанавливать водный баланс, чтобы избежать обезвоживания. Не пейте слишком много холодной воды и напитков, их температура должна быть комнатной;
- Немедленно прекратите тренировку, если чувствуете стеснение и боль в груди, учащенное сердцебиение, затрудненное дыхание, головокружение или другой дискомфорт;
- Возвращайтесь к тренировкам только после консультации с врачом. Занимайтесь с комфортной для вас скоростью!

Рекомендуемые параметры скорости в зависимости от физической подготовки:

Интенсивность	Скорость
медленная ходьба	1,0-3,0 км/ч
неспешная ходьба	3,0-4,5 км/ч
нормальная ходьба	4,5-6,0 км/ч
быстрая ходьба	4,5-6,0 км/ч
бег трусцой	7,5-9,0 км/ч
средняя скорость бега	9,0-12,0 км/ч
интенсивный бег	12,0-14,5 км/ч
сверхинтенсивный бег	14,5-16,0 км/ч

Для ходьбы лучше поддерживать скорость ≤ 6 км/ч. Для бега рекомендуемая скорость – $\geq 8,0$ км/ч.

Гарантия

С условиями и сроками гарантии Вы можете ознакомиться на сайте <https://fitathlon.ru/fitathlon-service/guarantee.pdf>

Гарантия наших брендов является твердым обязательством по обеспечению высокого качества оборудования.

Перед покупкой и эксплуатацией рекомендуем ознакомиться с содержанием гарантийного талона, размещенного по указанной выше ссылке.

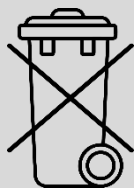
Обратите внимание, что сроки гарантии отличаются для тренажеров с разным уровнем использования: домашним, полупрофессиональным и коммерческим.

Авторизованные сервисные центры представлены по всей России. Наши профессионалы гарантируют качественное обслуживание и ремонт, следуя стандартам бренда.

Сохраняйте стикеры с уникальным серийным номером. Они являются залогом оказания гарантийного ремонта. При наличии стикера гарантийный талон не требуется.

С контактами сервисных центров можно ознакомиться на сайте <https://fitathlon.ru/fitathlon-service/>

Указания по утилизации



Данный тренажер не относится к бытовым отходам. **Пожалуйста, не выбрасывайте оборудование либо элементы питания вместе с бытовыми отходами**, для утилизации использованных элементов питания пользуйтесь действующими в Вашей стране системами возврата и сбора для утилизации.

Надлежащий отдельный сбор разобранных приборов, которые впоследствии отправятся на переработку, утилизацию или экологичное захоронение, способствует предотвращению возможных негативных воздействий на окружающую среду и здоровье человека, а также позволяет повторно использовать материалы, из которых изготовлено устройство. За незаконную утилизацию устройства пользователь может быть привлечен к административной ответственности, предусмотренной действующим законодательством.



Внимание

Тренажер предназначен для домашнего использования.

Инструкции по сборке и эксплуатации



Внимание

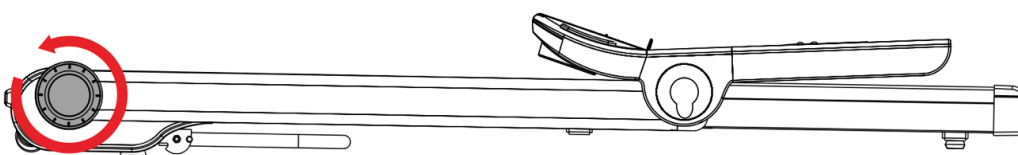
Производитель оставляет за собой право вносить изменения в продукт без предварительного уведомления.



Внимание

Рекомендуется сделать 30-ти минутный технический перерыв в работе тренажера каждые 100 минут.

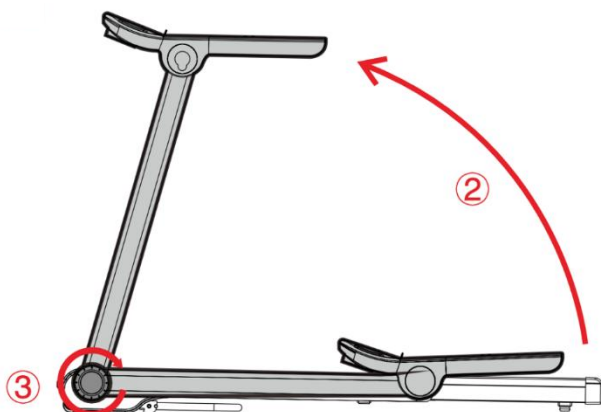
Шаг 1



1

- 1) Откройте упаковку, достаньте беговую дорожку из коробки и положите на ровную поверхность, ковер или пол.
- 2) Как показано на рисунке 1. Поверните левую и правую ручки против часовой стрелки на 2-4 оборота.

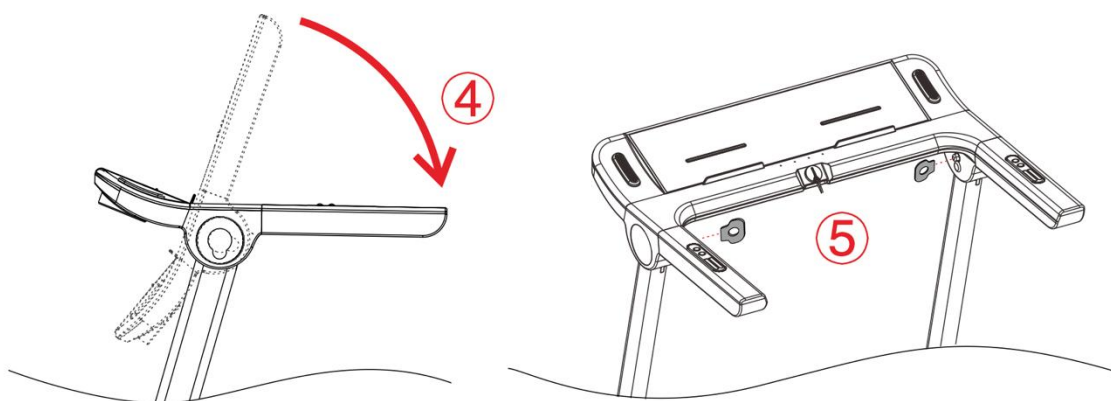
Шаг 2



- 3) Как показано на рисунке 2, поднимите вертикальную стойку вверх до самой верхней точки; затяните левую и правую ручки по часовой стрелке, как показано на рисунке 3.

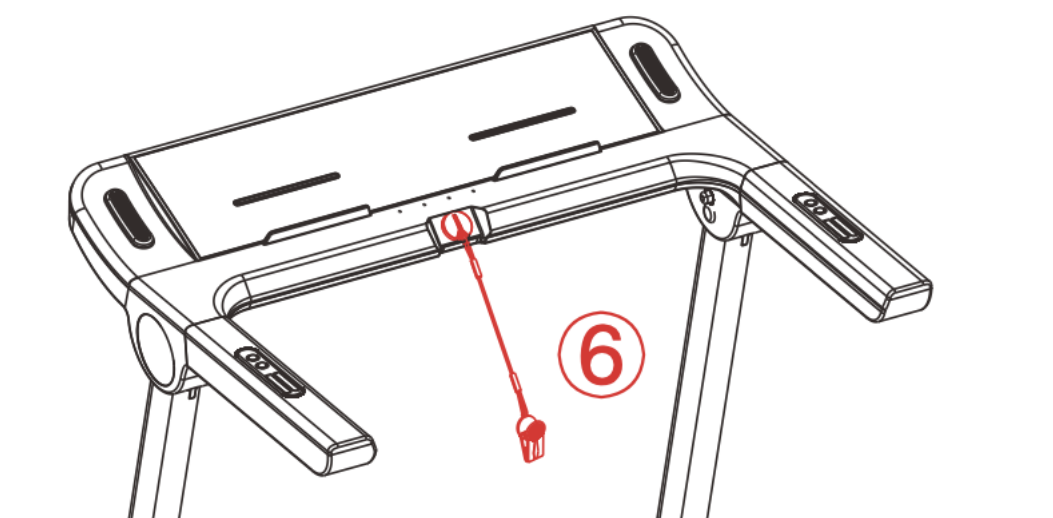
Шаг 3

- 4) Как показано на рисунке 4, опустите консоль вниз (электронные компоненты, расположенные внизу, не должны давить на сигнальные кабели, чтобы не повредить резьбу винта). Как показано на рисунке 5 нужно вставить ключи в левый и правый фиксаторы консоли и провернуть по часовой стрелке.



5) Как показано на рисунке 6, установите ключ безопасности на желтую отметку, тогда установка завершена. Включите питание, поверните выключатель питания под передней панелью беговой дорожки и перейдите в режим ожидания.

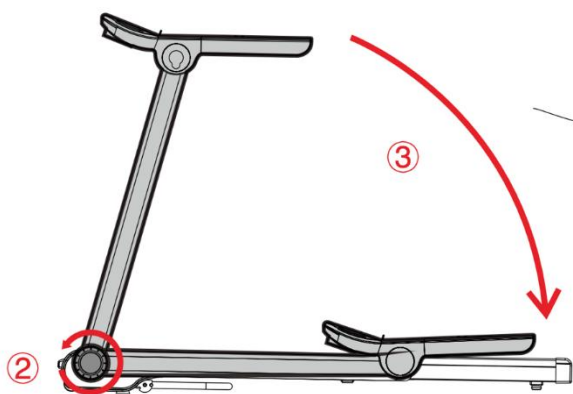
Примечание: После завершения сборки тренажера, еще раз проверьте, закреплены ли крепко все болты.



Инструкция по складыванию беговой дорожки

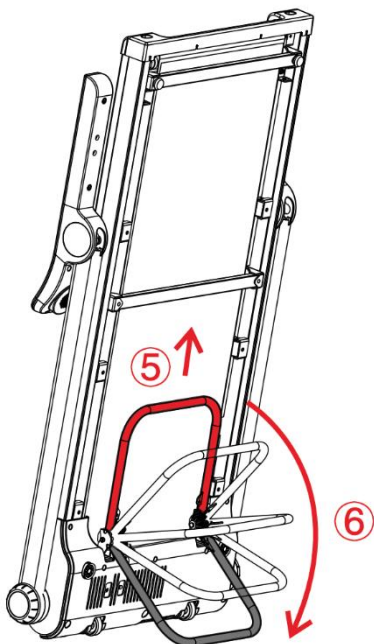
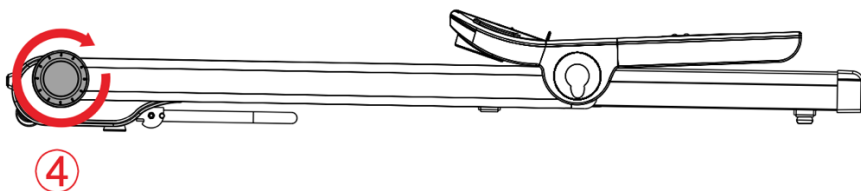


1. Как показано на рисунке 1, вставьте ключи, привязанные к тросику, в левый и правый фиксаторы консоли соответственно, как показано на рисунке, и ослабьте, повернув против часовой стрелки.



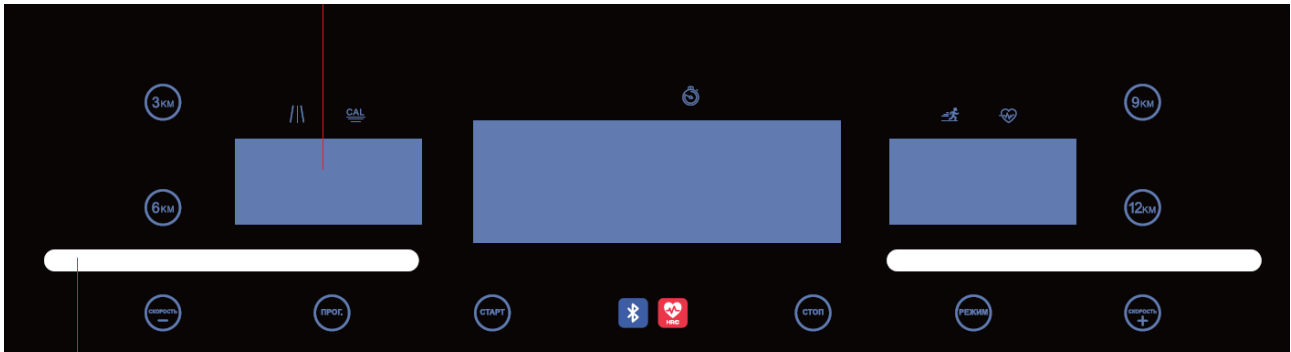
2. Как показано на рисунке 2, поверните левую и правую ручки против часовой стрелки на 3-5 оборотов. Как показано на рисунке 3, медленно опустите консоль вниз.

3. Затяните левую и правую ручки по часовой стрелке, как показано на рисунке 4.



4. Как показано на рисунке 5 и 6, поднимите подставку вверх. Таким образом, подставка опускается в ограничительный паз и фиксируется автоматически.

Работа с консолью



На LCD-дисплее отображаются функции: Speed (Скорость), Time (Время), Distance (Расстояние), Calorie (Калории) Heartbeat (Пульс).

Основные функциональные кнопки:

Кнопки быстрого изменения скорости (3, 6, 9, 12)

СТАРТ/СТОП/ПРОГРАММА/РЕЖИМ/СКОРОСТЬ+ /СКОРОСТЬ-

Основные функции:

СТАРТ - запуск беговой дорожки

1. Когда консоль находится в режиме ожидания, нажмите данную кнопку, чтобы начать 5-ти секундный отсчет до запуска беговой дорожки.
2. Когда консоль перейдет в режим настройки, нажмите данную кнопку, чтобы отсчитать пять секунд до запуска двигателя.
3. Когда консоль перейдет к настройке программы, нажмите данную кнопку, чтобы начать 5-ти секундный отсчет до запуска беговой дорожки.

СТОП – остановка работы беговой дорожки

1. В режиме тренировки, нажмите данную кнопку, чтобы остановить беговую дорожку.
2. После полной остановки двигателя все данные будут очищены и переведены в исходное состояние.

ПРОГРАММА - предустановленные программы

1. Когда консоль находится в режиме ожидания, нажмите данную кнопку, чтобы перейти к настройке предустановленной программы. После перехода в режим программы P12, нажмите данную кнопку еще раз, чтобы настроить программу.
2. После ввода настроек программы нажмите данную кнопку, чтобы подтвердить настройки программы.
3. Процесс настройки: автоматическая настройка программы, настройка пользовательской программы - настройка FAT (ЖИРОАНАЛИЗАТОР) - возврат в исходное меню.

РЕЖИМ - выбор режима обратного отсчета

1. Когда консоль находится в режиме ожидания, нажмите данную кнопку, чтобы перейти к настройке режима обратного отсчета.
 2. В режиме настройки FAT (ЖИРОАНАЛИЗАТОР) нажмите данную кнопку, чтобы перейти к следующей настройке параметра.
 3. Процесс настройки: обратный отсчет времени-обратный отсчет пройденного расстояния -обратный отсчет калорий - возврат в исходное меню.
 4. Процесс работы FAT (ЖИРОАНАЛИЗАТОР): установка пола - установка возраста - установка роста - установка веса - проверка процента содержания жира в организме.
- СКОРОСТЬ+/- - регулировка значения скорости во время тренировки, регулировка значения параметра во время настройки.

1. Во время тренировки можно регулировать значение скорости беговой дорожки.

2. В режиме настройки параметра можно регулировать размер заданного значения параметра.

3/6/9/12 км (кнопки быстрого изменения скорости) - прямой выбор значения скорости во время тренировки

1. Во время тренировки нажмите данную кнопку, чтобы сразу выбрать соответствующее значения скорости.

Описание программ

РУЧНОЙ РЕЖИМ: После включения консоли и полного отображения дисплея система переходит в режим ожидания. В это время нажмите кнопку СТАРТ, чтобы перейти в ручной режим работы.

Начальная рабочая скорость составляет 1,0 км/ч. Time (Время), Distance (Расстояние), Calorie (Калории) начинают отсчет от 0. В зависимости от скорости с помощью кнопки СКОРОСТЬ+/- можно изменять значение скорости беговой дорожки. Время выполнения тренировки не может превышать 99 часов 59 минут, после этого система останавливается, и отсчет времени начинается с нуля.

1. **Режим обратного отсчета времени:** В режиме ожидания нажмите кнопку РЕЖИМ, чтобы перейти в режим обратного отсчета времени. При настройке окно времени отображает время 30:00 минут и мигает. Нажмите кнопку СКОРОСТЬ+/-, чтобы установить желаемое значение времени. Диапазон настройки времени составляет: 8:00-99:00. Нажмите кнопку СТАРТ, чтобы начать тренировку.

Скорость по умолчанию: 1 км/ч. При запуске ручного режима в окне времени на дисплее отображается предварительно настроенное время, а расстояние и калории отсчитываются от 0. Нажмите кнопку СКОРОСТЬ+/-, чтобы отрегулировать скорость беговой дорожки. Как только время дойдет до 0, беговая дорожка начнет медленно замедляться, пока не остановится, и все настройки не вернуться в состояние по умолчанию.

2. **Режим обратного отсчета расстояния:** В режиме ожидания нажмите кнопку РЕЖИМ, чтобы перейти в режим обратного отсчета расстояния. При настройке окно расстояния отображает 1км и мигает. Нажмите кнопку СКОРОСТЬ+/-, чтобы установить желаемое значение расстояния. Диапазон настройки расстояния составляет: 1,0-99,0. Нажмите кнопку СТАРТ, чтобы начать тренировку.

Скорость по умолчанию: 1 км/ч. При запуске ручного режима в окне расстояния на дисплее отображается предварительно настроенное расстояние, а время и калории отсчитываются от 0. Нажмите кнопку СКОРОСТЬ+/-, чтобы отрегулировать скорость беговой дорожки. Как только расстояние дойдет до 0, беговая дорожка начнет медленно замедляться, пока не остановится, и все настройки не вернуться в состояние по умолчанию.

3. **Режим обратного отсчета калорий:** В режиме ожидания нажмите кнопку РЕЖИМ, чтобы перейти в режим обратного отсчета калорий. При настройке окно калорий отображает 50ккал и мигает. Нажмите кнопку СКОРОСТЬ+/-, чтобы установить желаемое значение калорий. Диапазон настройки калорий составляет: 20-990. Нажмите кнопку СТАРТ, чтобы начать тренировку.

Скорость по умолчанию: 1 км/ч. При запуске ручного режима в окне калорий на дисплее отображается предварительно настроенное значение калорий, а время и расстояние отсчитываются от 0. Нажмите кнопку СКОРОСТЬ+/-, чтобы отрегулировать скорость беговой дорожки. Как только значение калорий дойдет до 0, беговая дорожка начнет медленно замедляться, пока не остановится, и все настройки не вернуться в состояние по умолчанию.

Предустановленные программы

12 предустановленных программ

В исходном режиме ожидания или в режиме настройки нажмите кнопку ПРОГРАММА, чтобы перейти к выбору предустановленной программы. В это время в окне времени отображается время 30:00 минут и мигает (можно установить желаемое время работы с помощью кнопок СКОРОСТЬ+/- в диапазоне 8:00~99:00 минут), затем нажмите кнопку СТАРТ, чтобы перейти к режиму работы программы.

Описание программы: Предустановленная программа разделена на 20 разделов. Скорость выполнения каждого раздела соответствует заданному значению предустановленной программы. Время выполнения каждого раздела составляет 1/20 от установленного времени. Отсчет времени начинается в соответствии с установленным временем выполнения. Отсчет расстояния и калорий начинается с 0. Нажмите кнопку СКОРОСТЬ+/-, чтобы изменить значение скорости беговой дорожки. Когда программа переходит к следующему этапу, значение скорости автоматически меняется на значение по умолчанию для следующего раздела. Когда установленное время будет близко к 0, беговая дорожка начнет медленно останавливаться, а когда скорость дойдет до 0, система автоматически возвратится в исходный режим ожидания.

Пользовательская программа (U1-U3)

В дополнение к 12 предустановленным программам, беговая дорожка также имеет 3 пользовательские программы, которые пользователи могут настраивать в соответствии со личными условиями: U1, U2, U3

1. Настройка пользовательской программы: В режиме ожидания непрерывно нажимайте кнопку ПРОГРАММА до тех пор, пока не будет установлена необходимая пользовательская программа (U1-U3), нажмите кнопку Mode (Режим) для подтверждения и ввода настроек, после чего можно установить первый период времени. Используйте кнопки СКОРОСТЬ+/- или быстрые кнопки переключения скорости, чтобы настроить скорость, затем нажмите кнопку Mode (Режим), чтобы завершить настройку первого периода времени и перейти в режим настройки второго периода времени, пока не будут завершены все 20 (отображаются временные окна S1-S20) сегментов. После завершения настройки данные будут сохранены навсегда, пока их не сбросить. В процессе настройки питание беговой дорожки нельзя отключать, иначе данные не будут сохранены автоматически.

2. Запуск пользовательской программы

А. В режиме ожидания нажимайте кнопку ПРОГРАММА непрерывно, пока не запустится выбранная пользовательская программа (U1-U3). После установки времени нажмите кнопку СТАРТ, чтобы запустить беговую дорожку.

В. После завершения работы с пользовательской программой и настройки времени выполнения тренировки нажмите кнопку СТАРТ, чтобы запустить программу и начать тренировку.

3. Описание пользовательских настроек программы: Каждая программа делит время выполнения на 20 временных периодов. Настройку скорости и времени выполнения всех 20 временных периодов необходимо выполнить до нажатия кнопки СТАРТ.

4. В процессе работы скорость можно регулировать с помощью кнопок СКОРОСТЬ+/- . Когда работа предыдущего раздела будет завершена, автоматически будет запущен следующий раздел, и скорость будет автоматически скорректирована до значения, установленного в данном разделе.

Настройка пользовательской программы

Проверка пульса во время удержания датчиков измерения пульса: положите обе ладони на левый и правый поручни, где расположены датчики измерения пульса и естественным образом удерживайте руки. Примерно через 5 секунд на дисплее отобразится значение пульса. Держите руки в неподвижном состоянии. Отображение

данных в окне дисплея будет медленно изменяться, и через 30 секунд приблизится к фактическому значению пульса

Функция ручного измерения пульса:

При следующих условиях данные о частоте пульса могут быть неточными:

1. Во время проверки руки слишком сильно сжимают датчики; необходимо удерживать датчики с умеренной силой.

2. Во время бега одновременное удерживание поручней приведет к постоянным изменениям контакта. При проверке пульса рекомендуется прекратить тренировку, встать по обе стороны от бортиков и спокойно положить обе ладони на датчики измерения пульса.

3. Если руки сухие или холодные, а также если на ладонях толстая кожа.

Примечание: Данные теста пульса могут использоваться только в качестве справочных данных при физической нагрузке и не могут рассматриваться как медицинские данные из-за большого количества неточных методов тестирования и влияющих факторов.

Функция энергосбережения

Когда беговая дорожка не используется более чем 10 минут, система переходит в режим ожидания, консоль автоматически выключает дисплей. Нажмите любую кнопку, чтобы включить консоль. После полного отображения дисплея система снова перейдет в режим ожидания.

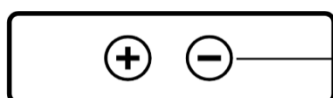
Ключ безопасности

В обычном режиме необходимо установить ключ безопасности в указанное положение на консоли, прежде чем беговая дорожка будет готова к использованию. Если снять ключ безопасности, то на LCD-дисплее отобразится ошибка E07 или "---". Во время тренировки после отключения ключа безопасности система быстро выключится, а после повторного подключения ключа безопасности все данные о тренировке будут удалены.

Инструкция по подключению и отключению Bluetooth

Способ подключения Bluetooth: Когда питание беговой дорожки включено беговая дорожка переходит в режим ожидания. Нажмите и удерживайте кнопку "-" в течение 3 секунд (для модели, оснащенной пультом дистанционного управления частотой 433 МГц, нажмите кнопку "-"). Удерживайте кнопку в течение 3 секунд, после успешного подключения пульта дистанционного управления система подаст звуковой сигнал, указывающий на то, что теперь можно использовать функцию Bluetooth на мобильном телефоне для поиска Bluetooth беговой дорожки. Затем нажмите кнопку сопряжения по Bluetooth (если сопряжение по Bluetooth не будет выполнено в течение двух минут, Bluetooth будет отключен автоматически. Поэтому повторите описанный выше процесс, если потребуется повторное сопряжение). Если на дисплее отображается "Connected" (Подключено), Bluetooth подключен успешно.

Способ отключения Bluetooth: Если к беговой дорожке подключено другое устройство по Bluetooth, необходимо отключить Bluetooth беговой дорожки. В режиме ожидания беговой дорожки нажмите и удерживайте кнопку "-" в течение 3 секунд (для модели, оснащенной пультом дистанционного управления частотой 433 МГц, после успешного сопряжения пульта дистанционного управления нажмите и удерживайте кнопку "-" в течение 3 секунд). Система подаст звуковой сигнал, указывающий на то, что система беговой дорожки отключена от ранее подключенного устройства Bluetooth. В это время пользователь может работать в соответствии с указанным выше режимом Bluetooth.



Удерживайте клавишу «-» в течении 3 секунд

Схема тренажера



№	Описание	Кол-во	Примечание
1	Беговая дорожка	1	
2	Набор инструментов	1	См. ниже

Список запчастей

№	Описание	Кол-во	Примечание
1	Шестигранный ключ 5мм	1	Другое
2	Шестигранный ключ 6мм	1	Для регулировки бегового полотна
3	Открытый ключ	1	Другое
4	Кабель питания	1	
5	Ключ безопасности	1	
6	Смазка	2	
7	Инструкция пользователя, сертификат	1	
8	Ключ	1	Для регулировки кронштейна консоли

Возможные неисправности беговой дорожки и варианты их устранения



Внимание

Информация об ошибках и путях решения предоставлена в ознакомительных целях. Самостоятельный ремонт лишает вас права на бесплатную гарантию.



Внимание

Категорически не рекомендуется запускать беговую дорожку стоя на беговом полотне. Это приведёт к выходу электродвигателя из строя.

Перед запуском дорожки стойте на боковых накладках. Рекомендуем вставить на полотно при его скорости движения 2-3 км/ч.

E01: Указывает на сбой связи между консолью и электронным управлением

E01	Кабель консоли подключен неправильно, оборван и имеет плохой контакт	Снова подключите линию связи
	Консоль не имеет выходного сигнала	Замените консоль и дождитесь ремонта
	Нет выходного сигнала	Замените нижний регулятор и дождитесь ремонта

E02: Указывает на напряжения между нижнем контроллером и двигателем

E02	Кабель двигателя подсоединен неправильно	Проверьте, правильно ли подсоединен кабель двигателя
	Отсутствие выходного напряжения или аномальное выходное напряжение от нижнего блока управления к двигателю	Замените нижний регулятор и дождитесь ремонта
	Неисправный двигатель	Замените двигатель

E03: Ошибка датчика скорости

E03	Неисправность схемы нижней панели управления	Замените нижний регулятор и дождитесь ремонта
-----	--	---

E04: Указывает на защиту нижнего регулятора и двигателя от перенапряжения

E04	Нагрузка на беговую дорожку превышает номинальное рабочее напряжение двигателя	Рекомендуется использовать тренажер в диапазоне номинального рабочего напряжения двигателя
	Неисправность двигателя беговой дорожки	Замените двигатель
	Неисправность линии измерения перенапряжения двигателя нижней панели управления	Замените нижний регулятор и дождитесь ремонта

E05: Указывает на защиту нижнего регулятора и двигателя от перегрузки по току

E05	Нагрузка на беговую дорожку превышает номинальное рабочее напряжение двигателя	Рекомендуется тренироваться в пределах номинального рабочего напряжения двигателя
-----	--	---

	Проблема в конструкции сборки беговой дорожки и двигателя, которая вызывает сопротивление или блокировку двигателя	Проверьте, все ли в порядке со сборкой тренажера
	Неисправность системы ограничения нижнего управляющего регулятора	Замените нижний регулятор и дождитесь ремонта

E06: Указывает на то, что напряжение источника питания слишком низкое

E06	Напряжение питания слишком низкое	Пожалуйста, проверьте, в норме ли линия электропитания
	Нижний регулятор измеряет неправильно	Замените нижний регулятор и дождитесь ремонта

E07 or--: Указывает что ключ безопасности не установлен на место

E07 or--	Отсоединение магнита ключа безопасности	Установите ключ безопасности в указанное положение на консоли
	Неисправность системы блокировки консоли	Замените консоль для проведения технического обслуживания

Технические характеристики

Тип беговой дорожки	электрическая
Тип рамы	антикоррозийная обработка, покраска в 2 слоя
Тип пластика	ударопрочный полистирол HIPS
Скорость, км/ч	1 -15
Двигатель	2.25 л.с. DC Mitsubishi Motors Corporation, Japan
Пиковая мощность двигателя, л.с.	4.4 DC
Беговое полотно	1,6 мм
Длина бегового полотна, см	123
Ширина бегового полотна, см	44
Материал деки	МДФ, парафинированная
Толщина деки	15 мм
Система амортизации	8 эластомеров, 2 демпфирующие подушки
Тип консоли	LED дисплей с голубой индикацией
Показания консоли	время, скорость, дистанция, калории, пульс
Общее количество программ	предусмотрен ручной режим
Спецификация программ	быстрый старт, ручной режим
Мультимедиа	колонки Bluetooth
Дополнительные функции	сенсорные датчики на поручнях для измерения пульса, подключение Bluetooth
Дополнительные особенности тренажера	пульт управления, кнопки управления СТАРТ\СТОП и скоростью на поручнях, вертикальное хранение
Измерение пульса	да
Интеграционные технологии	Bluetooth для работы с тренировочным мобильным приложением (EQIsports)
Язык интерфейса	русский и английский
Подставка под планшет/смартфон	да
Складывание	да
Компенсаторы неровностей пола	да
Длина в сложенном виде, см	60
Ширина в сложенном виде, см	76.7
Высота в сложенном виде, см	145.6
Длина в рабочем состоянии, см	145.6
Ширина в рабочем состоянии, см	76.7
Высота в рабочем состоянии, см	107,5

Максимальный вес пользователя , кг	130
Вес нетто, кг	47.3
Вес брутто, кг	55.3
Подключение к сети	220 Вт
Гарантийный срок	1 год
Страна происхождения	КНР
Производитель	Fitathlon Group (подразделение в Швеции)

Оборудование сертифицировано в соответствии с Техническим Регламентом Таможенного Союза.

*Производитель оставляет за собой право вносить изменения в конструкцию тренажера, не ухудшающие значительно его основные технические характеристики. Все актуальные изменения в конструкции либо технических спецификациях изделия отражены на официальном сайте поставщика оборудования ООО «ФИТАТЛОН»: www.fitathlon.ru

Последнюю версию Руководства пользователя можно найти на сайте поставщика ООО «ФИТАТЛОН»: www.fitathlon.ru



Внимание

Тренажер предназначен для домашнего использования.

