

empower

беговая дорожка



РУКОВОДСТВО ПОЛЬЗОВАТЕЛЯ

**Сервис****Обзор****VK видео**

Наведите камеру телефона на QR код, чтобы получить больше информации об оборудовании.

Обращаем ваше внимание, что на вашу модель оборудования может не быть видеопояснений. Мы очень стараемся как можно скорее решить эту задачу.

Уважаемый покупатель!

Поздравляем с удачным приобретением! Вы приобрели современный тренажер, который, как мы надеемся, станет Вашим лучшим помощником. Он сочетает в себе передовые технологии и современный дизайн. Постоянно используя этот тренажер, Вы сможете укрепить сердечно-сосудистую систему и приобрести хорошую физическую форму. Надеемся, что данная модель удовлетворит все Ваши требования.

Прежде чем приступить к эксплуатации тренажера, внимательно изучите настоящее руководство и сохраните его для дальнейшего использования. В случае возникших дополнительных вопросов обратитесь к продавцу или в сервисный центр, который проконсультирует Вас и поможет устранить возникшую проблему.

Обязательно сохраняйте инструкцию по эксплуатации, это поможет Вам по прошествии времени вспомнить о функциях тренажера и правилах его использования.

Если у Вас возникли какие-либо вопросы по эксплуатации данного тренажера, свяжитесь со службой технической поддержки или уполномоченным дилером, у которого Вы приобрели тренажер.



Внимание!

Перед тем как приступить к тренировкам, настоятельно рекомендуем пройти полное медицинское обследование, особенно если у Вас есть наследственная предрасположенность к повышенному давлению или сердечно-сосудистым заболеваниям. Неправильное или чрезмерно интенсивное выполнение упражнений может повредить Вашему здоровью.

Транспортировка и эксплуатация тренажера

1. Тренажер должен транспортироваться только в заводской упаковке;
2. Заводская упаковка не должна быть повреждена и нарушена;
3. При транспортировке тренажер должен быть надежно защищен от дождя, влаги, атмосферных осадков, механических повреждений.

Хранение тренажера

Тренажер рекомендуется хранить и использовать только в сухих отапливаемых помещениях со следующими значениями:

- Температура: +10-+35С;
- Влажность: 50-75%.

Если Ваш тренажер перевозился или хранился при низкой температуре или в условиях высокой влажности (имеет следы конденсации влаги), необходимо перед эксплуатацией выдержать его в нормальных условиях не менее 4 часов, и только после этого можно приступить к эксплуатации.

Рекомендации по сборке

Перед сборкой тренажера тщательно изучите ее последовательность и выполняйте все рекомендации. Используйте для сборки приложенный или рекомендуемый инструмент. Убедитесь, что в наличии имеются все детали и инструменты и они не имеют повреждений. Не прикладывайте чрезмерных усилий к инструменту при сборке во избежание травм и повреждения элементов конструкции тренажера. Сначала соберите все элементы конструкции, не затягивая до конца гайки и болты, и только убедившись, что конструкция собрана правильно, окончательно затяните их.

Каждый тренажер на заводе проходит проверку качества. Это необходимо, чтобы убедиться в корректной работе всех узлов тренажера.

При этом может потребоваться частичная или полная сборка (зависит от конкретной модели). В связи с этим в местах соединений элементов тренажера могут остаться следы сборки, стыковки деталей и использования технологического крепежа.

Перед тем как начать тренировку

Перед первым занятием проверьте, правильно ли была проведена сборка тренажера. Ознакомьтесь со всеми функциями и настройками тренажера и проводите тренировки в строгом соответствии с инструкцией по эксплуатации. Перед началом тренировки убедитесь, что все защитные элементы надежно установлены и закреплены, проверьте надежность механических и электрических соединений. Установите тренажер на ровную нескользящую поверхность, оставляя с каждой стороны не менее 0,9 м свободного пространства. Для снижения шума и вибраций рекомендуется использовать и подкладывать под тренажер специальные резиновые коврики, также это позволит избежать царапин, сколов и вмятин, если напольное покрытие в Вашем доме выполнено из деликатных материалов (паркетная доска, штучный паркет, натуральный линолеум, пробковое покрытие и т. п.).



Если беговая дорожка не эксплуатировалась более 6 месяцев, то необходимо смазать деку силиконовой смазкой до возобновления тренировок, так как силиконовая смазка со временем высыхает, становится вязкой и теряет смазывающие свойства.

Регулировка бегового полотна

Регулировка бегового полотна предполагает две основные функции – регулировку натяжения и центровку бегового полотна. Беговое полотно регулируется на фабрике производителем, но в связи с транспортировкой и перемещением беговой дорожки, беговое полотно может сдвинуться. Перед началом эксплуатации необходимо проверить регулировку натяжения и центровку бегового полотна, а также в течение первых недель, так как оно после нескольких использований может немного растянуться или сместиться в сторону.

Чтобы правильно отрегулировать беговое полотно, следуйте указаниям, приведенным ниже.

Регулировка натяжения бегового полотна

Если во время занятия на беговой дорожке Вы чувствуете небольшое проскальзывание, то, вероятнее всего, беговое полотно нужно аккуратно подтянуть.

ВНИМАНИЕ: Во время регулировки бегового полотна оно не должно двигаться. Излишнее натяжение полотна приведет к его преждевременному износу, равно как и некоторых других компонентов дорожки. Никогда не натягиваете полотно слишком сильно!

Натяжение бегового полотна является обычной регулировочной операцией. Для устранения проскальзывания следует затянуть оба натяжных болта заднего ролика при помощи торцевого шестигранного ключа соответствующих размеров

- Используйте соответствующий шестигранный ключ для регулировки болтов натяжения бегового полотна;
- Шаг 1- Поверните левый болт ключом по часовой стрелке на ¼ оборота, для увеличения натяжения полотна;
- Шаг 2- Повторите такое же действие для правого болта. Необходимо повернуть болт на точно такое же количество оборотов;
- При необходимости повторите процедуру, но никогда не вращайте болты более чем на 1/4 оборота. Повторяйте шаги 1 и 2 до установления необходимого уровня натяжения и отсутствия проскальзывания;

Для того чтобы уменьшить натяжение бегового полотна, необходимо поворачивать ключ против часовой стрелки согласно шагам, указанным выше.

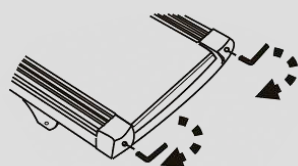
Центрирование бегового полотна

Время от времени необходимо центрировать беговое полотно в связи с тем, что во время тренировки Вы отталкиваетесь с разным усилием на каждую ногу и полотно может смещаться в разные стороны. Центрирование полотна необходимо для предотвращения быстрого износа полотна и правильного функционирования.

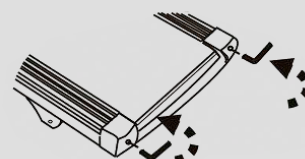
1. **ВНИМАНИЕ:** Для центрирования бегового полотна необходимо запустить беговое полотно со скоростью не более 0.5 мили в час. Соблюдайте технику безопасности, чтобы одежда или волосы не попали на задний вал. Обратите внимание, в какую сторону отклоняется беговое полотно;
2. Если беговое полотно смещено вправо: Запустите беговое полотно со скоростью 0.5 мили в час. При помощи входящего в комплект поставки торцевого гаечного ключа поверните правый задний болт на 1/4 оборота по часовой стрелке. Проверьте положение полотна. Беговое полотно должно пройти один полный оборот, после этого можно сделать вывод о том, насколько оно отцентрировано. При необходимости повторите процедуру;
3. Если беговое полотно смещено влево: Запустите беговое полотно со скоростью 0.5 мили в час. При помощи входящего в комплект поставки торцевого гаечного ключа поверните правый задний болт на 1/4 оборота против часовой стрелке. Проверьте положение полотна. Беговое полотно должно пройти один полный оборот, после этого можно сделать вывод о том, насколько оно отцентрировано. При необходимости повторите процедуру;
4. После того, как беговое полотно двигается по центру, увеличьте скорость до 6 км/ч, чтобы проверить его положение в движении. При необходимости повторите вышеописанные шаги.

Если попытки центрировать беговое полотно безрезультатны, вероятно, нужно увеличить натяжение бегового полотна.

Поворот **по часовой стрелке** увеличит натяжение бегового полотна



Поворот **против часовой стрелки** уменьшит натяжение бегового полотна



Выбор места для тренажера

Место, где установлен тренажер, должно быть хорошо освещенным и проветриваемым. Установите тренажер на твердой, ровной поверхности так, чтобы расстояние от стены или других предметов было достаточным.

Рекомендуемое пространство должно быть не менее 70 см по бокам, не менее 30 см перед оборудованием, не менее 110 см позади него.

В случае неисправности или поломки необходимо обеспечить доступ к оборудованию для сервисного инженера.

Свободное пространство сзади тренажера обеспечит Вам комфортный подход к тренажеру и спуск с него.

Если Вы ставите тренажер на ковер, необходимо подложить под него коврик из твердого пластика, чтобы предохранить ковер и оборудование от возможных повреждений. Также это позволит избежать царапин, сколов и вмятин, если напольное покрытие в Вашем доме выполнено из деликатных материалов (паркетная доска, штучный паркет, натуральный линолеум, пробковое покрытие и т. п.)

Не размещайте тренажер в помещениях с высокой влажностью, например, рядом с парной, сауной или закрытым бассейном. Водяные пары или хлор могут отрицательно повлиять на электронные и другие компоненты тренажера.

Рекомендации по уходу и техническому обслуживанию беговых дорожек

ПОРЯДОК ТЕХНИЧЕСКОГО ОБСЛУЖИВАНИЯ

Организация регулярного технического обслуживания лежит на Пользователе беговой дорожкой. Техническое обслуживание беговой дорожки выполняется как самим пользователем, так и в случае необходимости можно обратиться к специалистам сервисной службы на платной основе.

Поддержание чистоты в месте использования беговой дорожки, чистка и смазка самой дорожки позволяет избежать проблем в эксплуатации и сводит к минимуму необходимость вызова специалистов по ремонту. Изготовитель рекомендует выполнять следующие действия по профилактическому техническому обслуживанию.



Внимание!

Перед обслуживанием беговой дорожки выключите тренажер тумблером ВКЛ/ВЫКЛ (on/off) и выньте шнур питания из стенной розетки.

ПОСЛЕ КАЖДОЙ ТРЕНИРОВКИ (ЕЖЕДНЕВНО)

Осмотрите беговую дорожку и выполните следующие действия:

- Протрите беговое полотно, боковые накладки, кожух двигателя и консоль влажной тряпкой. Не используйте растворители, они могут повредить тренажер. Используйте мыльный раствор и влажную тряпку;
- Убедитесь, что силовой шнур не попал под тренажер или в другое место, где он может оказаться заземлен или оборван;
- Проверьте натяжение и центровку бегового полотна. Убедитесь, что полотно не задевает и не повредит при движении другие части тренажера из-за нарушения центровки.

ЕЖЕНЕДЕЛЬНО

Чистка поверхности под беговой дорожкой:

- Выключите тумблер беговой дорожки, затем отключите ее от сети;
- Сложите тренажер, убедившись в надежности его фиксации в вертикальном положении;
- Переместите тренажер в другое место;
- Подметите или пропылесосьте пол, чтобы удалить пыль или другой мусор, который мог накопиться под беговой дорожкой;
- Поставьте тренажер обратно.

ЕЖЕМЕСЯЧНО – ВАЖНО!

- Выключите тумблер питания беговой дорожки, затем отключите ее от сети;
- Проверьте затяжку всех монтажных болтов тренажера;
- Снимите крышку моторного отсека двигателя. Дождитесь, пока все индикаторы светодиодов на платах погаснут;
- Почистите (пропылесосьте) моторный отсек и сам двигатель, чтобы удалить накопившийся пух и пыль. Невыполнение этой процедуры может привести к выходу из строя электронных блоков управления дорожкой;
- Пропылесосьте места прилегания бегового полотна к боковым накладкам и протрите беговое полотно влажной тряпкой;

Удалите с помощью пылесоса черные или белые частички, которые могут скопиться вокруг тренажера в результате трения полотна о деку. Их появление является результатом нормальной работы беговой дорожки.

Смазка деки силиконовой смазкой

В процессе эксплуатации беговой дорожки, происходит стирание и высыхание смазывающего слоя силиконовой смазки, которая обеспечивает скольжение полотна по деке и возникает необходимость нанесения нового слоя смазки.

Типичные признаки необходимости смазки деки:

- сильный нагрев бегового полотна, запах нагретой резины;
- перегрев электродвигателя, резкий запах пластмассы, горячая крышка моторного отсека;
- отключение электродвигателя во время занятий;
- появление текстовых (например: OIL, LUBE BELT и др.) или цифровых сообщений на дисплее консоли.

Обращаем Ваше внимание, что несвоевременная смазка деки силиконовой смазкой приводит к повышенному трению и нагрузке на электродвигатель, что может привести к поломке электродвигателя и электронных плат управления дорожкой, повреждению и преждевременному износу деки и бегового полотна.

Мы рекомендуем проводить техническое обслуживание по следующему графику:

- При занятиях менее 3 часов в неделю – ежегодно;
- При занятиях 3-5 часов в неделю - каждые шесть месяцев;
- При занятиях более 5 часов в неделю - каждые три месяца.

Система автоматического смазывания деки

Ваш тренажер оснащен Системой автоматического смазывания деки – это инновационное решение, которое значительно облегчает уход за беговой дорожкой. В процессе работы этой системы необходимо периодически добавлять силикон, который поддерживает оптимальный уровень смазки и уменьшает трение между декой и постоянно вращающимся беговым полотном.

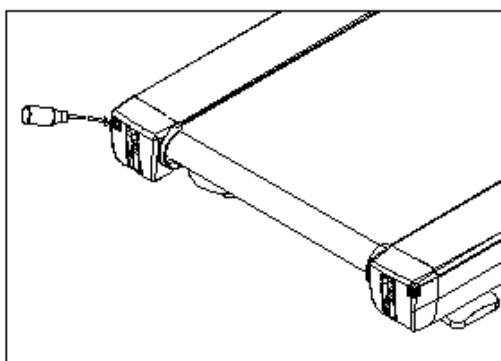
Процедура добавления силикона в систему автоматического смазывания обычно достаточно проста. Пользователю просто нужно открыть крышку или специальное отверстие и залить необходимое количество специальной силиконовой смазки. Это

может быть сделано за несколько секунд, и такая процедура облегчает обслуживание беговой дорожки в разы.

Полезность системы автоматического смазывания заключается в том, что она позволяет избежать необходимости частого ручного смазывания деки беговой дорожки. Это экономит время и усилия пользователя, так как не требуется постоянно останавливать и разбирать оборудование для проведения процедуры смазывания. Более того, поддержание оптимального уровня смазки способствует увеличению срока службы беговой дорожки, снижает износ и шум, а также обеспечивает более комфортное и плавное беговое движение.

Процедура смазывания деки:

- Выключите тумблер питания и отключите дорожку от сети;
- Используйте одну монету, чтобы нажать на замочную скважину крышки двигателя и повернуть на 90°, когда крышка двигателя будет открыта, она автоматически поднимется;



- Достаньте силиконовое масло, откройте и впрысните масло из бутылочки в соответствующее отверстие, помеченное стикером с бутылочкой;
- подключите дорожку к сети, вставьте ключ безопасности и запустите дорожку на минимальной скорости и походите по полотну в течении 2 минут для равномерного распределения смазки.

Рекомендуемый

расход

силиконовой смазки для разового обслуживания:

- Домашние беговые дорожки - 10-15 мл.
- Полупрофессиональные беговые дорожки – 15-20 мл
- Профессиональные беговые дорожки – 20-30 мл

Нанесение слишком большого количества смазки, приводит к проскальзыванию переднего вала и бегового полотна.

Перед нанесением нового слоя смазки, необходимо очистить деку от грязи и остатков старого слоя смазки используя мягкую ткань и средство для очистки.

Некоторые модели тренажёров комплектуются бутылочкой с силиконовой смазкой (30 мл), рассчитанной на 2-3 применения. По вопросу её приобретения обращайтесь к Продавцу.

Все трущиеся и нагружаемые элементы дорожки снабжены специальными герметичными подшипниками, которые не требуют особого ухода и регулярной смазки.

В любом случае, даже при регулярном обслуживании необходимо контролировать и проверять состояние деки и бегового полотна, токовую нагрузку на электродвигатель и принимать решение в зависимости от их технического состояния. Регулярное техобслуживание не гарантирует нормальную работу комплектующих беговой дорожки (дека, полотно и т.п.), если пользователями нарушаются правила эксплуатации тренажёра.



Рекомендуем посмотреть наши видеоролики по уходу и обслуживанию беговой дорожки: <https://clck.ru/gjptV>

Электробезопасность (для тренажеров с питанием от сети)

Соблюдайте все меры предосторожности, принятые при работе с электрическим оборудованием. Тренажер должен подключаться только к заземленной розетке. Это снижает риск удара током при поломке или сбое в работе. Тренажер снабжен шнуром с жилой для заземления и вилок с ножкой заземления. Вставьте вилку в соответствующую питающую розетку, установленную и заземленную с соблюдением действующих нормативов. Перед каждым использованием осмотрите электрический соединительный шнур на предмет отсутствия его повреждений.

Неправильное подключение может стать причиной удара током. Если у Вас возникли сомнения в правильности заземления, обратитесь к электрику или представителю сервисной службы. Не меняйте вилку тренажера. Если комплектуемая вилка не подходит к Вашей розетке, обратитесь к электрику и установите нужную розетку. Не применяйте дополнительные электрические удлинители, переходные адаптеры между электрической сетью и тренажером. Это может нарушить работу системы УЗО и увеличить риск поражения электрическим током, а также явиться обоснованным отказом в гарантийном обслуживании. Не прячьте шнур питания под ковер и не ставьте на него предметы, способные пережать или повредить его. Не допускайте,



Осторожно!

Неправильное подключение заземляющего провода оборудования может привести к поражению электрическим током.

чтобы шнур питания касался нагретых поверхностей. В случае скачка напряжения в некоторых тренажерах предусмотрено автоматическое отключение.

Меры предосторожности

Тренажер должен использоваться только по назначению, то есть для физических тренировок взрослых людей. Любое другое использование тренажера запрещено и может быть опасно. Продавец не несет ответственности за любые травмы или повреждения, вызванные неправильным использованием тренажера.

Тренажер предназначен для использования взрослыми людьми, конструкция и установленные нагрузки рассчитаны на взрослых людей, поэтому эксплуатация несовершеннолетними лицами не допускается. Дети и домашние животные не должны приближаться к работающему тренажеру ближе 3 м.

В целях вашей безопасности рекомендуем соблюдать следующие правила:

- Сборку и эксплуатацию тренажера следует осуществлять на твердой ровной поверхности. Свободное пространство вокруг тренажера должно составлять не менее 1,2 м;
- При регулярной эксплуатации проверяйте затяжку резьбовых соединений каждые 1-2 месяца;
- Не допускайте попадания внутрь тренажера посторонних предметов и жидкостей;
- Никогда не эксплуатируйте тренажер с явными дефектами — открученными элементами крепления, незакрепленными узлами, с нехарактерными посторонними шумами и т. д. Это может привести к травмам или сокращению срока службы тренажера;
- Для осмотра и устранения возникших дефектов обратитесь в авторизованный сервисный центр или к уполномоченному дилеру, у которого вы приобрели тренажер;
- Обслуживание тренажера, за исключением процедур, описанных в данном руководстве, должно производиться только сотрудниками сервисного центра;

- Не допускается какое-либо изменение конструкции или узлов и деталей тренажера — это может привести к серьезным травмам и вреду для здоровья;
- Вес пользователя не должен превышать максимально заявленный;
- Во время занятий используйте соответствующую одежду и обувь. Не надевайте свободную одежду или обувь с кожаной подошвой или каблуками. Если у вас длинные волосы, соберите их в хвост или пучок на затылке;
- Не подставляйте руки под движущиеся части тренажера;
- Не подвергайте себя чрезмерным нагрузкам во время тренировок. Если вы почувствовали боль или недомогание, немедленно прекратите занятия и обратитесь за консультацией к врачу.

Прежде чем использовать электрическую беговую дорожку, изучите кнопки на панели управления: запуск, остановка, изменения скорости и другие. Встаньте на боковые накладки с обеих сторон бегового полотна и возьмитесь за поручни.

Удерживайте невысокую скорость — не более 3 км/ч. Затем встаньте на беговое полотно. После того как привыкнете к скорости, можно попробовать ходьбу или медленный бег, добавив скорость от 3 до 5 км/ч. Пройдите примерно 10 минут на этой скорости, затем остановите дорожку.

Полезные советы

- Перед началом тренировки проконсультируйтесь с врачом или фитнес-тренером, который поможет вам составить подходящий график занятий в соответствии с вашим возрастом и состоянием здоровья. Также он определит скорость движения и интенсивность выполнения упражнений;
- Можно добавить в свой план занятий аэробные упражнения — ходьбу, бег трусцой, плавание, танцы или езду на велосипеде. Постоянно контролируйте пульс. Если у вас нет электронного кардиодатчика, уточните у врача, как измерять пульс вручную на запястье или шее. Определите целевую ЧСС;
- Пейте достаточно воды во время тренировки, так как организм активно теряет влагу и важно восстанавливать водный баланс, чтобы избежать обезвоживания. Не пейте слишком много холодной воды и напитков, их температура должна быть комнатной;
- Немедленно прекратите тренировку, если чувствуете стеснение и боль в груди, учащенное сердцебиение, затрудненное дыхание, головокружение или другой дискомфорт;
- Возвращайтесь к тренировкам только после консультации с врачом. Занимайтесь с комфортной для вас скоростью!

Рекомендуемые параметры скорости в зависимости от физической подготовки:

Интенсивность	Скорость	Интенсивность	Скорость
медленная ходьба	1,0-3,0 км/ч	бег трусцой	7,5-9,0 км/ч
неспешная ходьба	3,0-4,5 км/ч	средняя скорость бега	9,0-12,0 км/ч
нормальная ходьба	4,5-6,0 км/ч	интенсивный бег	12,0-14,5 м/ч
быстрая ходьба	4,5-6,0 км/ч	сверхинтенсивный бег	14,5-16,0 км/ч

Для ходьбы лучше поддерживать скорость ≤ 6 км/ч. Для бега рекомендуемая скорость – $\geq 8,0$ км/ч.

Гарантия

С условиями и сроками гарантии Вы можете ознакомиться на сайте <https://fitathlon.ru/fitathlon-service/guarantee.pdf>

Гарантия наших брендов является твердым обязательством по обеспечению высокого качества оборудования.

Перед покупкой и эксплуатацией рекомендуем ознакомиться с содержанием гарантийного талона, размещенного по указанной выше ссылке.

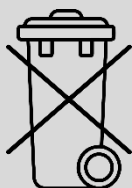
Обратите внимание, что сроки гарантии отличаются для тренажеров с разным уровнем использования: домашним, полупрофессиональным и коммерческим.

Авторизованные сервисные центры представлены по всей России. Наши профессионалы гарантируют качественное обслуживание и ремонт, следуя стандартам бренда.

Сохраняйте стикеры с уникальным серийным номером. Они являются залогом оказания гарантийного ремонта. При наличии стикера гарантийный талон не требуется.

С контактами сервисных центров можно ознакомиться на сайте <https://fitathlon.ru/fitathlon-service/>

Указания по утилизации



Данный тренажер не относится к бытовым отходам. **Пожалуйста, не выбрасывайте оборудование либо элементы питания вместе с бытовыми отходами**, для утилизации использованных элементов питания пользуйтесь действующими в Вашей стране системами возврата и сбора для утилизации.

Надлежащий отдельный сбор разобранных приборов, которые впоследствии отправятся на переработку, утилизацию или экологичное захоронение, способствует предотвращению возможных негативных воздействий на окружающую среду и здоровье человека, а также позволяет повторно использовать материалы, из которых изготовлено устройство. За незаконную утилизацию устройства пользователь может быть привлечен к административной ответственности, предусмотренной действующим законодательством.



Внимание

Тренажер предназначен для домашнего использования.

Инструкции по сборке и эксплуатации



Внимание

Производитель оставляет за собой право вносить изменения в продукт без предварительного уведомления.



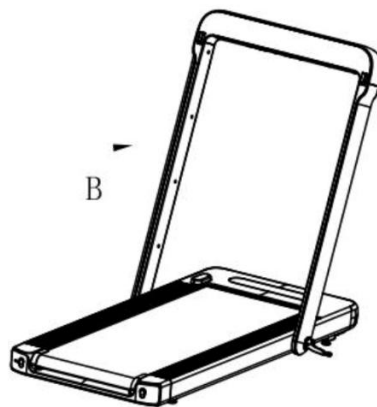
Внимание

Максимальное время непрерывной работы беговой дорожки составляет 100 мин. После 100 минут дорожка остановится. Вы можете запустить беговую дорожку снова, нажав кнопку Старт.

Примечание: Рекомендуется сделать 30-ти минутный технический перерыв в работе тренажера.

Шаг 1

1. Достаньте тренажер из коробки и аккуратно поставьте на ровный пол, а другие детали положите рядом с тренажером.

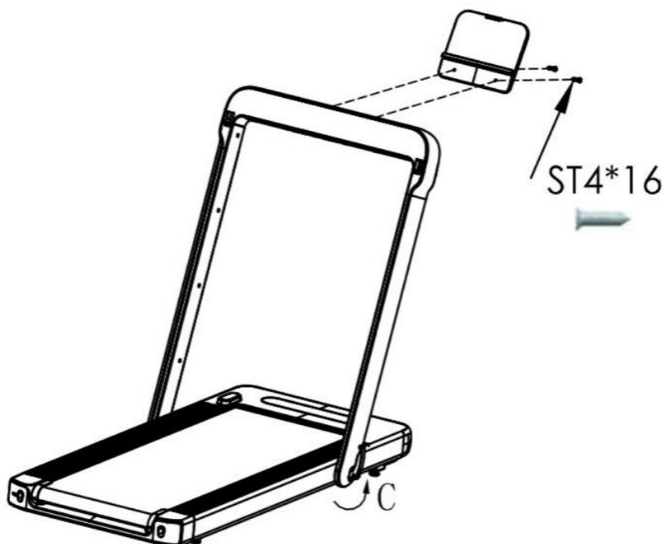


(Примечание: в режиме ходьбы держите вертикальную стойку в сложенном состоянии).

2. Откройте ручку по направлению, показанному на рисунке А, и нижние концы вертикальной стойки откроются в обе стороны.

3. Поднимите вертикальную стойку до верхней точки по направлению, показанному на рисунке В.

Шаг 2



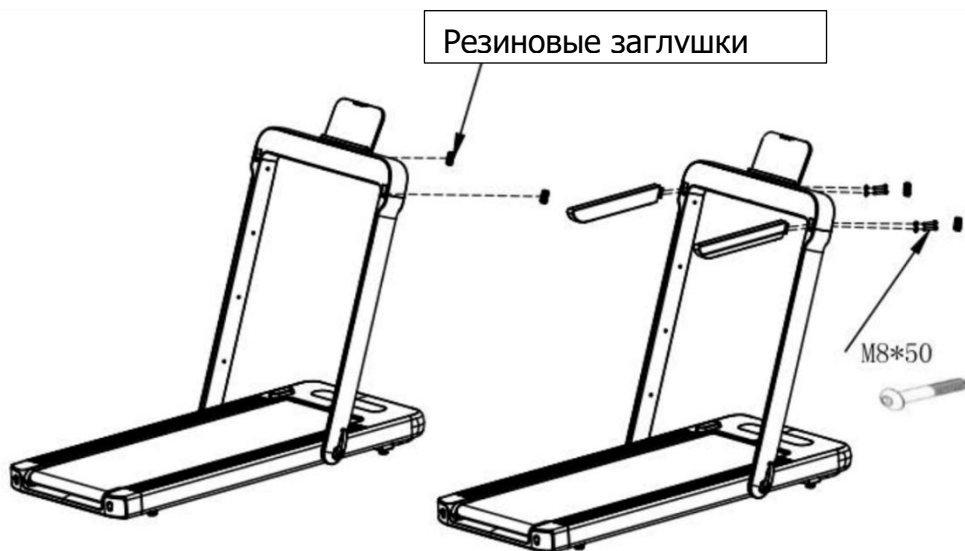
1. Нажмите на ручку, чтобы зафиксировать вертикальную стойку в положении, показанном на рисунке С.

2. Закрепите держатель для планшета на консоли с помощью 2 винтов ST4*16.

Шаг 3

1. Снимите две квадратные резиновые заглушки, как показано на рисунке.
2. Установите левый и правый поручни в соответствующие положения, а затем с помощью шестигранного ключа диаметром 5 мм вставьте 2 шестигранных винта M8*50 и закрепите, а затем вставьте квадратную силиконовую заглушку обратно.

Примечание: Если шестигранный винт с трудом проходит в отверстие, то можно использовать шестигранный торцевой ключ диаметром 6 мм вместо ключа диаметром 5 мм, чтобы установить винт.



Шаг 4

Установите ключ безопасности на консоль и нажмите переключатель питания.

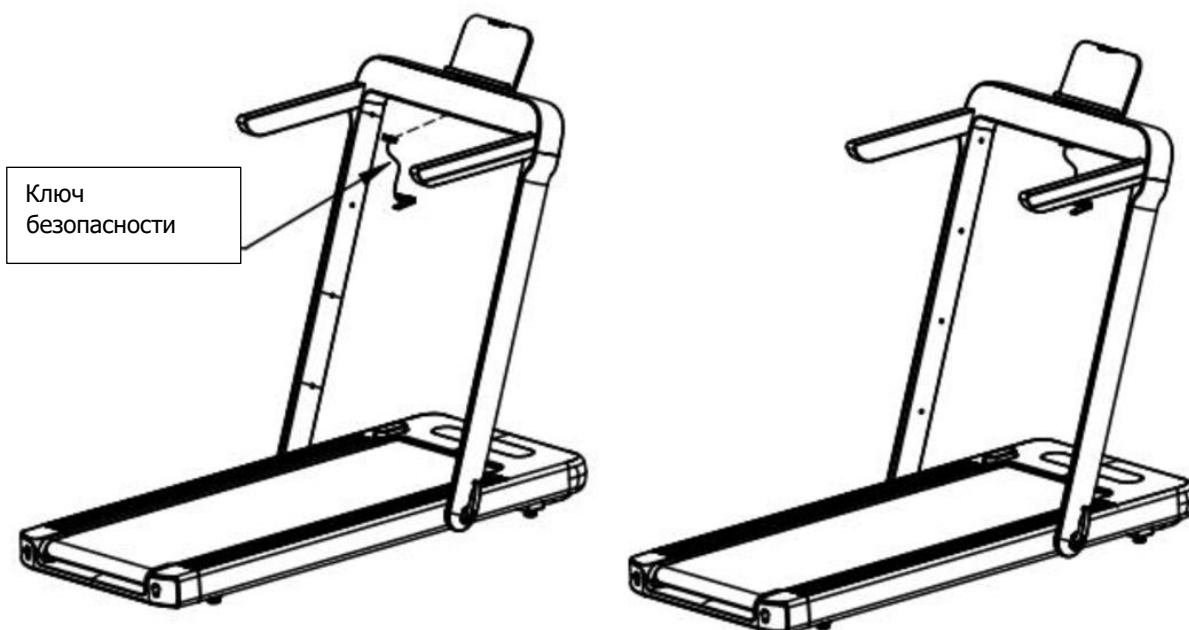
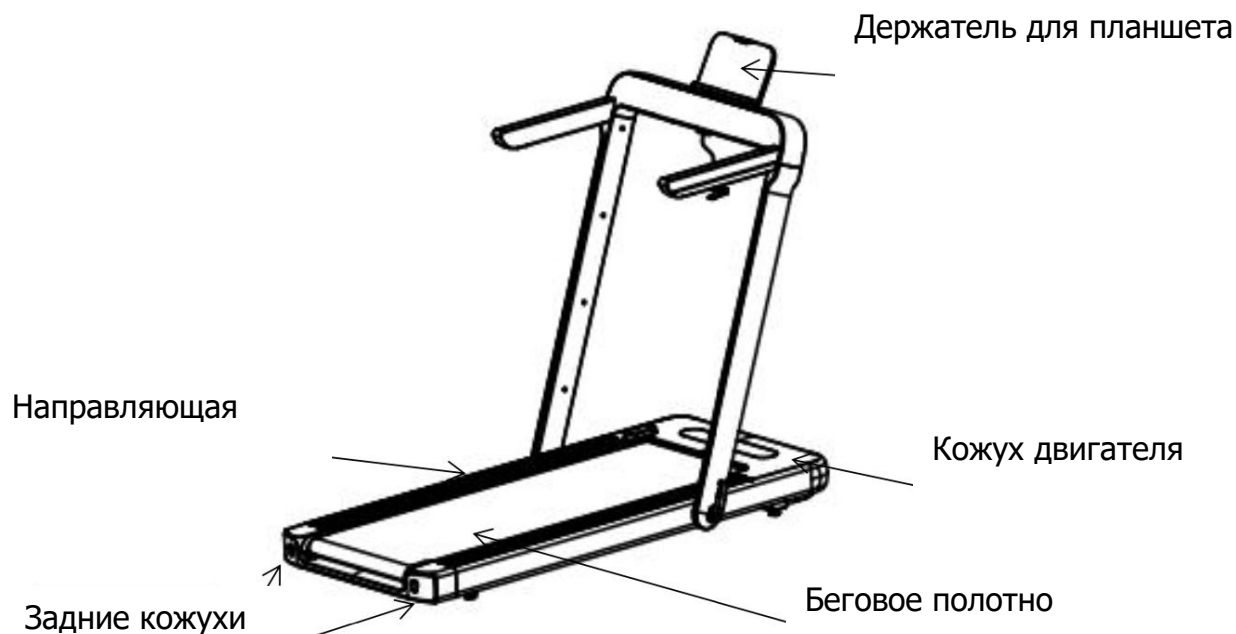






Схема тренажера

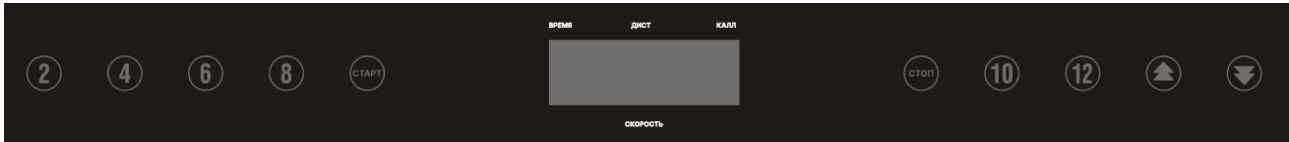


Список запчастей

Для сборки тренажера требуются 2 человека.

№	Описание	Кол-во
1	Винт  ST4*16	2
2	Винт  M8*50	4
3	Шайба 	4
4	Ключ 14-15мм 	2
5	Смазка 	1
6	Ключ 5мм 	1
7	Ключ 6мм 	1
8	Универсальный ключ 	1
9	Ключ безопасности 	1
10	Держатель для планшета	1
11	Поручень П/Л	1

Работа с консолью



Внимание

- 1) В ОБЫЧНОМ режиме дорожка работает только от консоли, дистанционный пульт не работает. Отображение только на верхнем дисплее + ключ безопасности.
- 2) В СЛОЖЕННОМ/КОМПАКТНОМ варианте отображение на нижнем дисплее, управление осуществляется с пульта.

В режиме ожидания на LED дисплее будет отображаться время, индикатор времени всегда горит.

Во время тренировки на LED дисплее на панели двигателя поочередно будут отображаться функции: time (время) – distance (расстояние) – calorie (калории) – speed (скорость), и будет гореть соответствующий светодиод, а дисплей будет переключаться каждые 5 секунд.

Спецификация:

- A. Максимальная скорость - 6 км (в режиме ходьбы) и 12 км (в режиме бега).
- B. Самое продолжительное время тренировки в режиме time (время): 99 минут.
- C. Самая продолжительное расстояние в режиме distance (расстояние): 99 км.
- D. Максимальное количество калорий в режиме calorie (калории): 990 Ккал.

Максимальное время работы на беговой дорожке составляет 100 минут. После 100 минут непрерывной работы беговая дорожка автоматически остановится. Нажмите клавишу START (Старт), чтобы снова запустить беговую дорожку.

Режим сна

В режиме ожидания беговая дорожка переходит в режим сна, если тренажер не используется в течение 10 минут. Нажмите любую клавишу, чтобы активировать беговую дорожку.

Динамик Bluetooth



Приложения Spax и Kinomap

Беговая дорожка может быть подключена к Bluetooth через мобильное приложение (Spax и Kinomap) для получения данных о тренировке. Если приложение поддерживает интерфейс дистанционного управления, беговой дорожкой можно управлять через мобильное приложение.

Режим ходьбы

Опустите вертикальную стойку вниз, используйте пульт дистанционного управления для запуска/выключения беговой дорожки и регулировки скорости.



1. LED дисплей:

Диапазон скоростей от 1 км до 6 км.

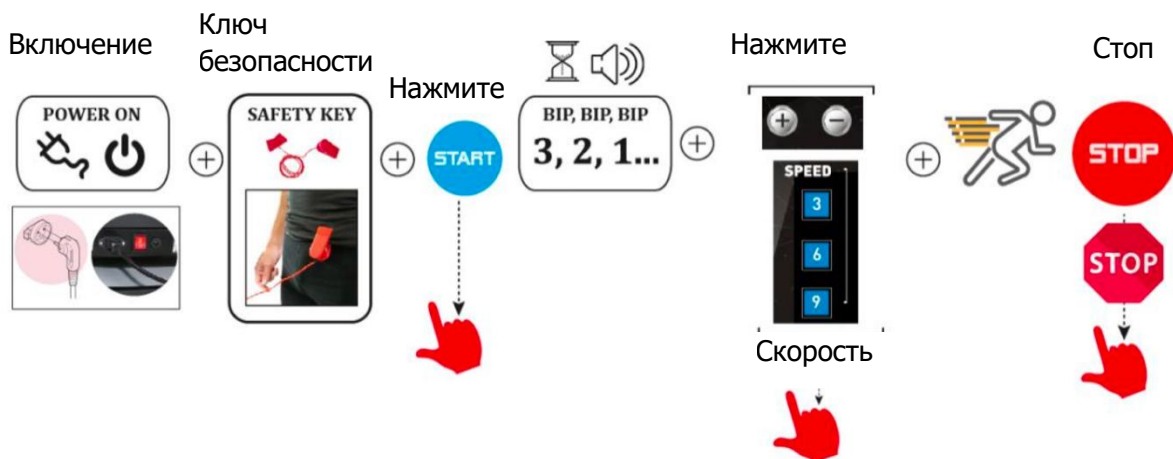
2. Нажмите клавишу Speed+ (Скорость+), чтобы увеличить скорость на 0,5 км.

3. Нажмите клавишу Speed- (Скорость-), чтобы уменьшить скорость на 0,5 км.



Режим бега

Поднимите вертикальную стойку и используйте кнопки дисплея для управления тренировкой.



Возможные ошибки и варианты их устранения



Внимание

Информация об ошибках и путях решения предоставлена в ознакомительных целях. Самостоятельный ремонт лишает вас права на бесплатную гарантию.



Внимание

Категорически не рекомендуется запускать беговую дорожку стоя на беговом полотне. Это приведёт к выходу электродвигателя из строя.

Перед запуском дорожки стойте на боковых накладках. Рекомендуем вставать на полотно при его скорости движения 2-3 км/ч.

Код ошибки	Причина	Решение
E01	Ошибка связи	Переподключите все разъемы сигнального кабеля
		Замените консоль
		Замените драйвер
E02	Ошибка обнаружения датчика	Проверьте цепь датчика
		Замените двигатель
		Замените печатную плату
E03	Защита от перегрузки по току	Замените печатную плату
E04	Защита от внезапного скачка напряжения	Проверьте напряжение в сети переменного тока
		Замените печатную плату
E05	Защита от внезапного падения напряжения	Проверьте напряжение в сети переменного тока
		Замените печатную плату
E06	Ошибка перегрузки	Проверьте сопротивление бегового полотна
		Замените двигатель
		Замените печатную плату
E08	Защита от перегрева печатной платы	Проверьте сопротивление бегового полотна
		Замените печатную плату
E09	Ошибка тестирования двигателя	Выключите и снова включите тренажер
		Замените двигатель
E11	Плохое соединение проводов двигателя	Проверьте провода двигателя
		Замените печатную плату
		Замените двигатель
E12	Ошибка печатной платы	Замените печатную плату
E13	Ошибка консоли	Проверьте провода подключения
		Замените печатную плату
		Замените консоль
E14	Ошибка обрыва фазы	Переподключите фазный провод к драйверу
		Выключите и снова включите питание
		Замените двигатель
E16	Неисправность драйвера	Замените двигатель

Технические характеристики:

Тип беговой дорожки	электрическая
Тип рамы	антикоррозийная обработка, покраска в 2 слоя
Тип пластика	ударопрочный полистирол HIPS
Скорость, км/ч	1-12/1-6
Двигатель	1.75 л.с. DC Mitsubishi Motors Corporation (бесщеточный)
Пиковая мощность двигателя, л.с.	3.0 DC
Беговое полотно	1,6 мм
Длина бегового полотна, см	110
Ширина бегового полотна, см	41
Материал деки	МДФ, парафинированная
Толщина деки	15 мм
Система амортизации	4 плоских эластомера Natural™, 4 эластомера Soft-Recovery™
Тип консоли	LED дисплей с белой индикацией
Показания консоли	время, скорость, дистанция, калории
Общее количество программ	предусмотрен ручной режим
Дополнительные функции	колодка Bluetooth
Дополнительные особенности тренажера	ключ безопасности, плоское складывание, съемный поручень для работы в режиме беговой панели, пульт управления, система лёгкого смазывания бегового полотна
Интеграционные технологии	Bluetooth для работы с тренировочным мобильным приложением (Spax™, Kinomap™)
Язык интерфейса	русский и английский
Складывание	да
Транспортировочные ролики	да
Компенсаторы неровностей пола	да
Размер в сложенном виде, см	146,3*70,7*13
Размер в рабочем состоянии, см	140*70,7*110
Максимальный вес пользователя, кг	120
Вес нетто, кг	36.2
Вес брутто, кг	42
Подключение к сети	220 В
Гарантийный срок	12 мес.
Страна происхождения	КНР
Производитель	Fitathlon Group (подразделение в Швеции)

Оборудование сертифицировано в соответствии с Техническим Регламентом Таможенного Союза.

*Производитель оставляет за собой право вносить изменения в конструкцию тренажера, не ухудшающие значительно его основные технические характеристики. Все актуальные изменения в конструкции либо технических спецификациях изделия отражены на официальном сайте поставщика оборудования ООО «ФИТАТЛОН»: www.fitathlon.ru

Последнюю версию Руководства пользователя можно найти на сайте поставщика ООО «ФИТАТЛОН»: www.fitathlon.ru



Внимание

Тренажер предназначен для домашнего использования.

