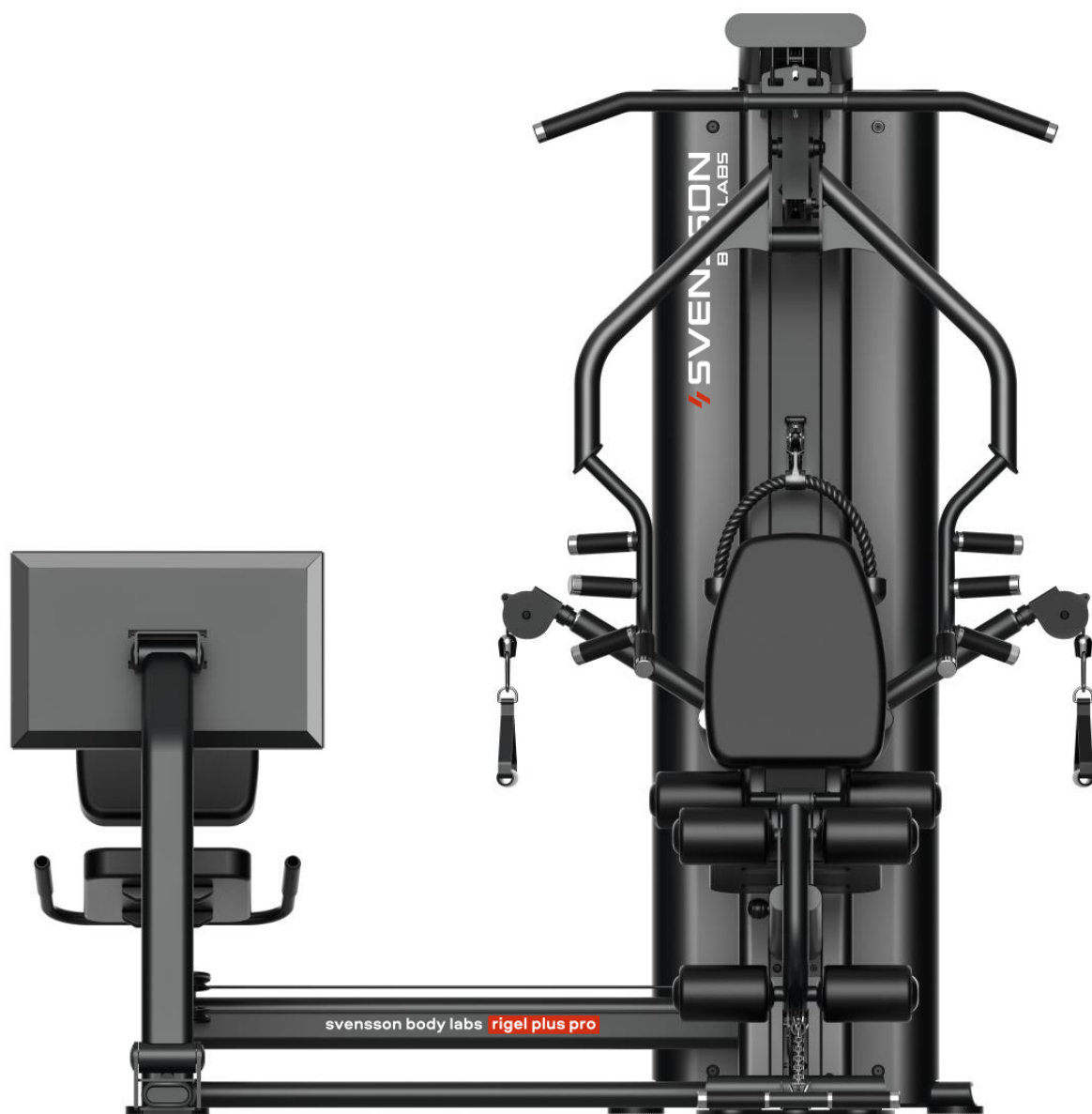


rigel plus pro

СИЛОВОЙ КОМПЛЕКС



РУКОВОДСТВО ПОЛЬЗОВАТЕЛЯ

**Сервис****Обзор****VK видео**

Наведите камеру телефона на QR код, чтобы получить больше информации об оборудовании.

Обращаем ваше внимание, что на вашу модель оборудования может не быть видеопояснений. Мы очень стараемся как можно скорее решить эту задачу.

Уважаемый покупатель!

Поздравляем с удачным приобретением! Вы приобрели современный тренажер, который, как мы надеемся, станет Вашим лучшим помощником. Он сочетает в себе передовые технологии и современный дизайн. Постоянно используя этот тренажер, Вы сможете укрепить сердечно-сосудистую систему и приобрести хорошую физическую форму. Надеемся, что данная модель удовлетворит все Ваши требования.

Прежде чем приступить к эксплуатации тренажера, внимательно изучите настоящее руководство и сохраните его для дальнейшего использования. В случае возникших дополнительных вопросов обратитесь к продавцу или в сервисный центр, который проконсультирует Вас и поможет устранить возникшую проблему.

Обязательно сохраняйте инструкцию по эксплуатации, это поможет Вам по прошествии времени вспомнить о функциях тренажера и правилах его использования.

Если у Вас возникли какие-либо вопросы по эксплуатации данного тренажера, свяжитесь со службой технической поддержки или уполномоченным дилером, у которого Вы приобрели тренажер.



Внимание!

Перед тем как приступить к тренировкам, настоятельно рекомендуем пройти полное медицинское обследование, особенно если у Вас есть наследственная предрасположенность к повышенному давлению или сердечно-сосудистым заболеваниям. Неправильное или чрезмерно интенсивное выполнение упражнений может повредить Вашему здоровью.

Транспортировка/Хранение/Ввод в эксплуатацию

Транспортировка и эксплуатация тренажера:

1. Тренажер должен транспортироваться только в заводской упаковке;
2. Заводская упаковка не должна быть нарушена;
3. При транспортировке тренажер должен быть надежно защищен от дождя, влаги, атмосферных осадков, механических перегрузок.

Хранение тренажера

Тренажер рекомендуется хранить и использовать только в сухих отапливаемых помещениях со следующими значениями:

1. температура + 10 - + 35 С;
2. влажность: 50 -75%;
3. если Ваш тренажер хранился при низкой температуре или в условиях высокой влажности (имеет следы конденсации влаги), необходимо перед эксплуатацией выдержать его в нормальных условиях не менее 2 – 4 часов и только после этого можно приступить к эксплуатации.

Настройка оборудования

Выбор места для тренажера

Место, где установлен тренажер, должно быть хорошо освещенным и проветриваемым. Установите тренажер на твердой, ровной поверхности так, чтобы расстояние от стены или других предметов было достаточным.

Свободная зона должна быть не менее чем на 0,6 м больше тренировочной зоны в направлениях доступа к оборудованию. Свободная зона должна также включать в себя площадку для экстренного схода с него. Свободное пространство сзади тренажера обеспечит Вам комфортный подход к тренажеру и спуск с него.

Рекомендуемое пространство должно быть не менее 70 см по бокам, не менее 60 см перед оборудованием, не менее 110 см позади него. Однако, соблюдение свободного пространства должно учитывать конструктивные особенности тренажера в каждом конкретном случае.

В случае неисправности или поломки необходимо обеспечить доступ к оборудованию для сервисного инженера.

Если Вы ставите тренажер на ковер, необходимо подложить под него коврик из твердого пластика, чтобы предохранить ковер и оборудование от возможных повреждений. Также это позволит избежать царапин, сколов и вмятин, если напольное покрытие в Вашем доме выполнено из деликатных материалов (паркетная доска, штучный паркет, натуральный линолеум, пробковое покрытие и т. п.)

Рекомендации по сборке

Перед сборкой тренажера тщательно изучите ее последовательность и выполняйте все рекомендации данной инструкции. Изделие должно быть установлено на устойчивой и ровной поверхности. Используйте для сборки приложенный или рекомендуемый инструмент. Убедитесь, что в наличии имеются все детали и они не повреждены. Не прикладывайте чрезмерных усилий к инструменту во избежание травм и повреждения элементов конструкции тренажера. Сначала соберите все детали тренажера, не до конца затянув гайки и болты, и только убедившись, что конструкция собрана правильно, затяните их до конца.

Техническое обслуживание/ ремонт

Профилактическое обслуживание и ежедневная чистка оборудования продлят срок его эксплуатации и помогут сохранить его внешний вид.

При этом важно соблюдать следующие рекомендации:

- Защищайте тренажер от попадания прямого солнечного света, в противном случае возможно выцветание пластиковых деталей;
- Тренажер необходимо устанавливать в сухом месте;
- Для чистки используйте мягкую хлопчатобумажную ткань;
- Не применяйте абразивные препараты, агрессивные жидкости для чистки рабочих поверхностей тренажера, такие как ацетон, бензин, уайт-спириты, бензол и их производные во избежание повреждения лакокрасочных покрытий и пластиковых деталей. Для ухода рекомендуется применять слегка смоченную нейтральным раствором (мыльный раствор) ткань с последующей протиркой сухой тканью;
- После каждого использования тренажера протирайте опоры, рукоятки и поручни;
- Если тренажер неустойчив и «качается», выровняйте его;
- Регулярно выполняйте уборку территории вокруг тренажера.

НЕ ИСПОЛЬЗУЙТЕ тренажер, если он поврежден или имеет сломанные или изношенные детали. Используйте только те запасные части, которые поставляются заводом-изготовителем оборудования.

РЕГУЛЯРНО ПРОВОДИТЕ ТЕХНИЧЕСКОЕ ОБСЛУЖИВАНИЕ ТРЕНАЖЕРА. Оно является залогом бесперебойной работы оборудования и сохранения гарантийных обязательств. Необходимо проводить регулярный осмотр тренажера. Дефектные детали следует немедленно заменять. Обслуживание и ремонт должны проводиться только лицами, обладающими необходимой квалификацией.

Периодически смазывайте движущиеся части смазкой (лёгким машинным маслом), чтобы предотвратить преждевременный износ.

Не пытайтесь ремонтировать данное оборудование самостоятельно. Если у вас возникнут трудности со сборкой, эксплуатацией или использованием тренажера или вы считаете, что у вас могут отсутствовать какие-либо детали, обратитесь непосредственно к продавцу

Для выполнения работ по техническому обслуживанию и ремонту тренажёра рекомендуем обращаться к специалистам сервисного центра.

Гарантия

С условиями и сроками гарантии Вы можете ознакомиться на сайте <https://fitathlon.ru/fitathlon-service/guarantee.pdf>

Гарантия наших брендов является твердым обязательством по обеспечению высокого качества оборудования.

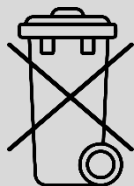
Перед покупкой и эксплуатацией рекомендуем ознакомиться с содержанием гарантийного талона, размещенного по указанной выше ссылке.

Обратите внимание, что сроки гарантии отличаются для тренажеров с разным уровнем использования: домашним, полупрофессиональным и коммерческим.

Авторизованные сервисные центры представлены по всей России. Наши профессионалы гарантируют качественное обслуживание и ремонт, следуя стандартам бренда.

С контактами сервисных центров можно ознакомиться на сайте <https://fitathlon.ru/fitathlon-service/>

Указания по утилизации



Данный тренажер не относится к бытовым отходам. **Пожалуйста, не выбрасывайте оборудование вместе с бытовыми отходами.**

Надлежащий отдельный сбор разобранных приборов, которые впоследствии отправятся на переработку, утилизацию или экологичное захоронение, способствует предотвращению возможных негативных воздействий на окружающую среду и здоровье человека, а также позволяет повторно использовать материалы, из которых изготовлено устройство. За незаконную утилизацию устройства пользователь может быть привлечен к административной ответственности, предусмотренной действующим законодательством.



Внимание

Тренажер предназначен для домашнего и коммерческого использования.

Инструкция по технике безопасности

Внимательно прочитайте приведенную ниже информацию перед использованием тренажера. Важно прочитать все данное руководство перед сборкой и использованием оборудования. Безопасное и эффективное использование может быть только в том случае, если оборудование собрано, обслуживается и используется надлежащим образом. Владелец несет ответственность за то, чтобы все пользователи этого тренажера были должным образом проинформированы о том, как безопасно использовать этот тренажёр.

1. Проконсультируйтесь с врачом, чтобы определить, есть ли у вас какие-либо медицинские или физические заболевания, которые могут поставить под угрозу здоровье и безопасность или помешать использовать оборудование должным образом. Консультация врача необходима при приеме лекарств, которые влияют на частоту сердечных сокращений, кровяное давление или уровень холестерина;
2. Всегда следите за физическим состоянием во время тренировок. Неправильное использование тренажера может повлиять на здоровье. При наличии каких-либо симптомов (включая головную боль, боль в груди, нерегулярное сердцебиение, одышку, головокружение, тошноту), немедленно прекратите тренировку и проконсультируйтесь с врачом перед повторной тренировкой;
3. Прежде чем использовать тренажёр для тренировок, всегда выполняйте упражнения на растяжку, чтобы как следует разогреться.
4. Не допускайте детей и животных в зону упражнений. Тренажер предназначен только для использования взрослыми;
Предупреждение: Родители и другие лица, отвечающие за детей, должны осознавать свою ответственность, поскольку природный инстинкт игры и любовь детей к экспериментам могут привести к ситуациям и поведению, для которых данный тренажёр не предназначен.
5. Расположите тренажер на устойчивой и горизонтальной поверхности и положите защитный материал на пол или ковер, чтобы не повредить пол; Не размещайте острые предметы вокруг тренажера.
6. Убедитесь, что все болты и гайки правильно затянуты перед использованием тренажера. Безопасное использование тренажера может быть гарантировано только в том случае, если проводится регулярное техническое обслуживание и ремонт, а изношенные и сломанные детали также заменяются;
7. Прекратите использовать тренажер при обнаружении каких-либо неисправных деталей или, если услышите какой-либо странный шум. Убедитесь, что все проблемы устранены, прежде чем использовать тренажер снова;
8. Всегда надевайте соответствующую одежду и обувь, которые подходят для тренировки на тренажере. Не занимайтесь в свободной или мешковатой одежде, так как она может застрять в тренажёре и возможно стать причиной травмы. Носите кроссовки, чтобы защитить ноги во время тренировки.
9. Следует избегать хранения тренажера в очень холодных, жарких или влажных помещениях, так как это может привести к коррозии и другим связанным с ней проблемам;
10. Данное устройство предназначено только для использования внутри помещений. Максимальный вес пользователя указан в технических характеристиках;
11. Соблюдайте осторожность при перемещении данного оборудования, чтобы избежать травм;
12. Храните данное руководство по эксплуатации и инструменты для установки в безопасном месте;
13. Данный тренажер не предназначен для профессионального медицинского оздоровления.

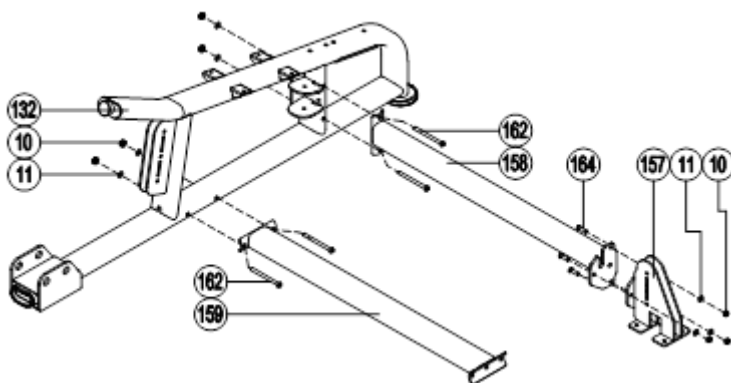
Инструкция по сборке оборудования



Внимание

Производитель оставляет за собой право вносить изменения в продукт без предварительного уведомления.

Шаг 1



Установите переднее поперечное соединение (159) вместе с рамой сиденья (132), закрепите с помощью шестигранного болта (162), плоской шайбы (11) и шестигранной контргайки (10).

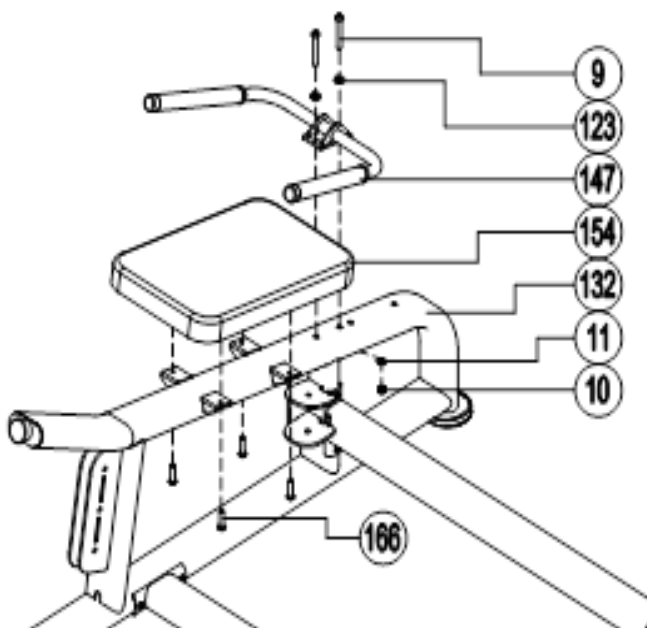
Установите заднее поперечное соединение (158) вместе с рамой сиденья (132), закрепите с помощью шестигранного болта (162), плоской шайбы (11) и

шестигранной контргайки (10).

Установите крепление (157) на заднее поперечное соединение (158), закрепите детали с помощью шестигранного болта (164), плоской шайбы (11) и шестигранной контргайки (10).

Шаг 2

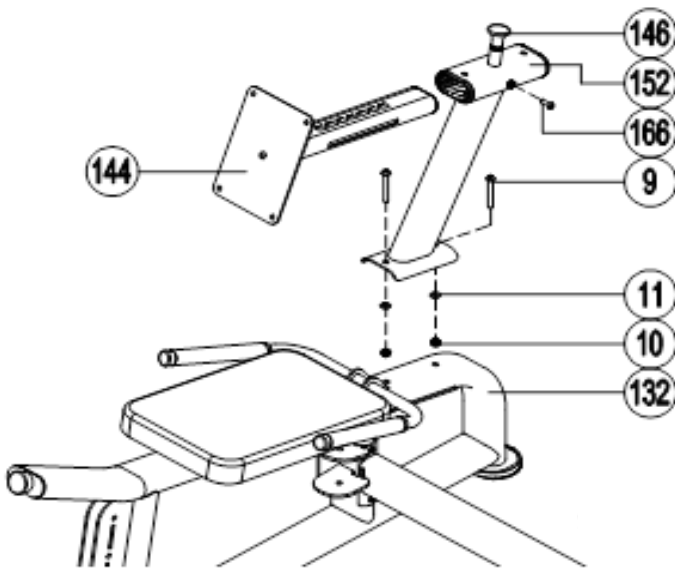
Установите сиденье (154) на раму (132) и закрепите с помощью шестигранного болта (166).



Установите ручки (147) на раму сиденья (132) и закрепите с помощью шестигранного болта (9), шайбы (123), плоской шайбы (11) и шестигранной контргайки (10).

Шаг 3

Установите опору кронштейна спинки сиденья (152) на раму сиденья (132) и закрепите с помощью шестигранного болта (9), плоской шайбы (11) и шестигранной контргайки (10).

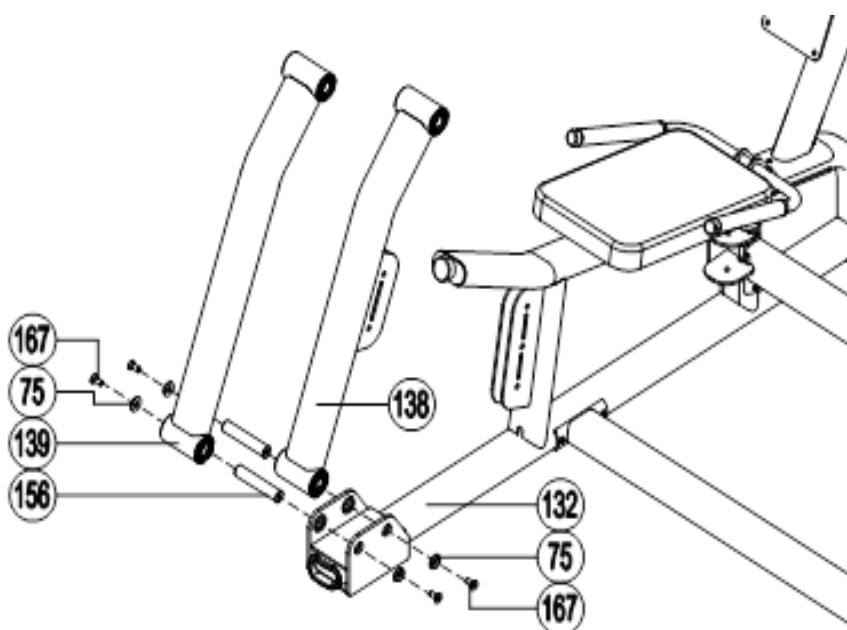


Потяните стопорный штифт (146) вверх, вставьте опору спинки сиденья (144) на опору кронштейна (152) и закрепите с помощью шестигранного болта (166).

Шаг 4

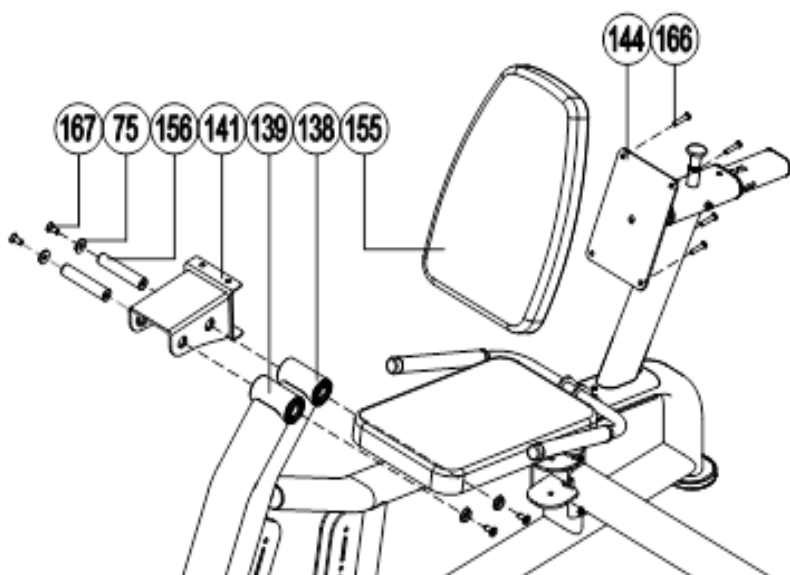
Установите поворотную стойку (138) вместе с рамой сиденья (132), выровняйте отверстия; затем вставьте втулку (156) и закрепите с помощью шестигранного болта (167) и шайбы (75) с двух сторон.

Выполните описанный выше шаг, чтобы установить внешнюю поворотную стойку (139) вместе с рамой сиденья (132).



Шаг 5

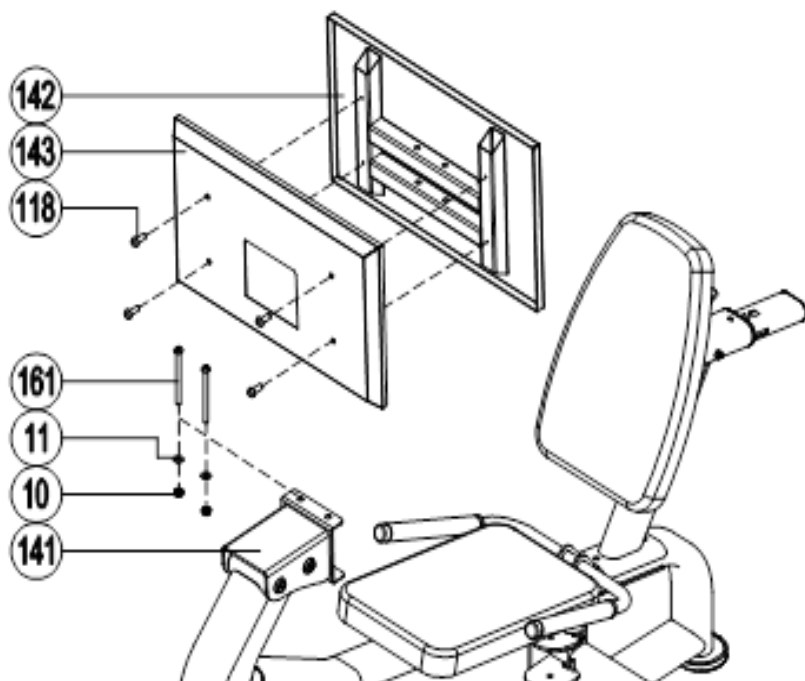
Установите кронштейн (141) на внутренней и внешней поворотных стойках (138) (139), совместите отверстия; затем вставьте втулку (156) и закрепите с помощью шестигранного болта (167) и шайбы (75) с двух сторон.



Установите спинку сиденья (155) на раме (144) и закрепите с помощью шестигранного болта (166).

Шаг 6

Установите задний кожух опоры для ног (143) на кронштейн (141).



Установите опору для ног (142) на кронштейн (141) и закрепите с помощью шестигранного болта (161), плоской шайбы (11) и шестигранной контргайки (10).

Закрепите задний кожух опоры для ног (143) и саму опору для ног (142) с помощью шестигранного болта (118).

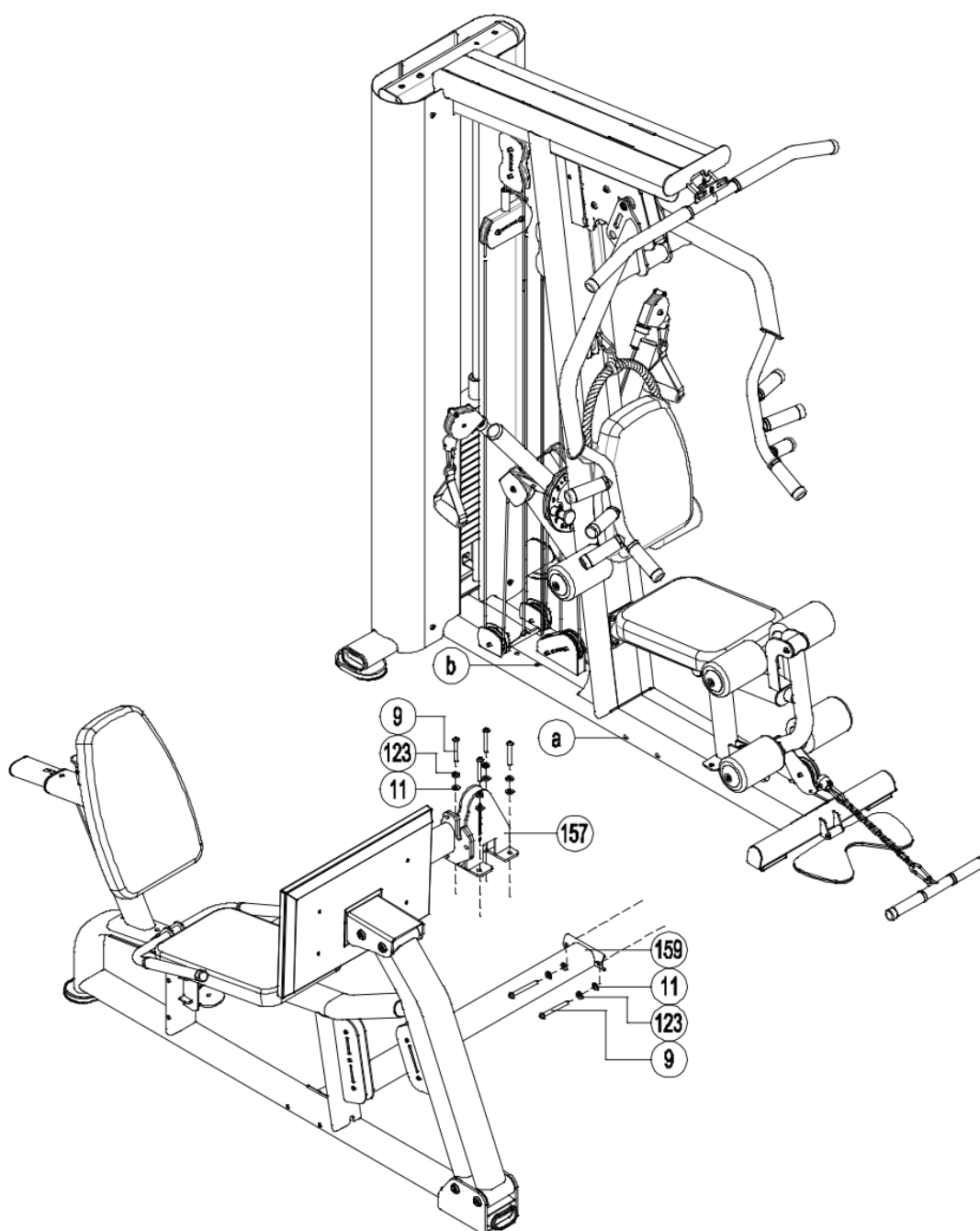
Инструкция по сборке тренажера жим ногами вместе с многофункциональной станцией Multi Gym

Тренажер жим ногами нельзя использовать отдельно, его необходимо использовать в комплекте с многофункциональной станцией Multi Gym. Инструкция по сборке:

Шаг 1. Установите тренажер жим ногами вместе с многофункциональной станцией Multi Gym

Совместите переднее поперечное соединение (159) и крепление (157) с отверстиями (a)(b) на тренажере Multi Gym соответственно.

Закрепите детали с помощью шестигранного болта (9), шайбы (123) и плоской шайбы (11).

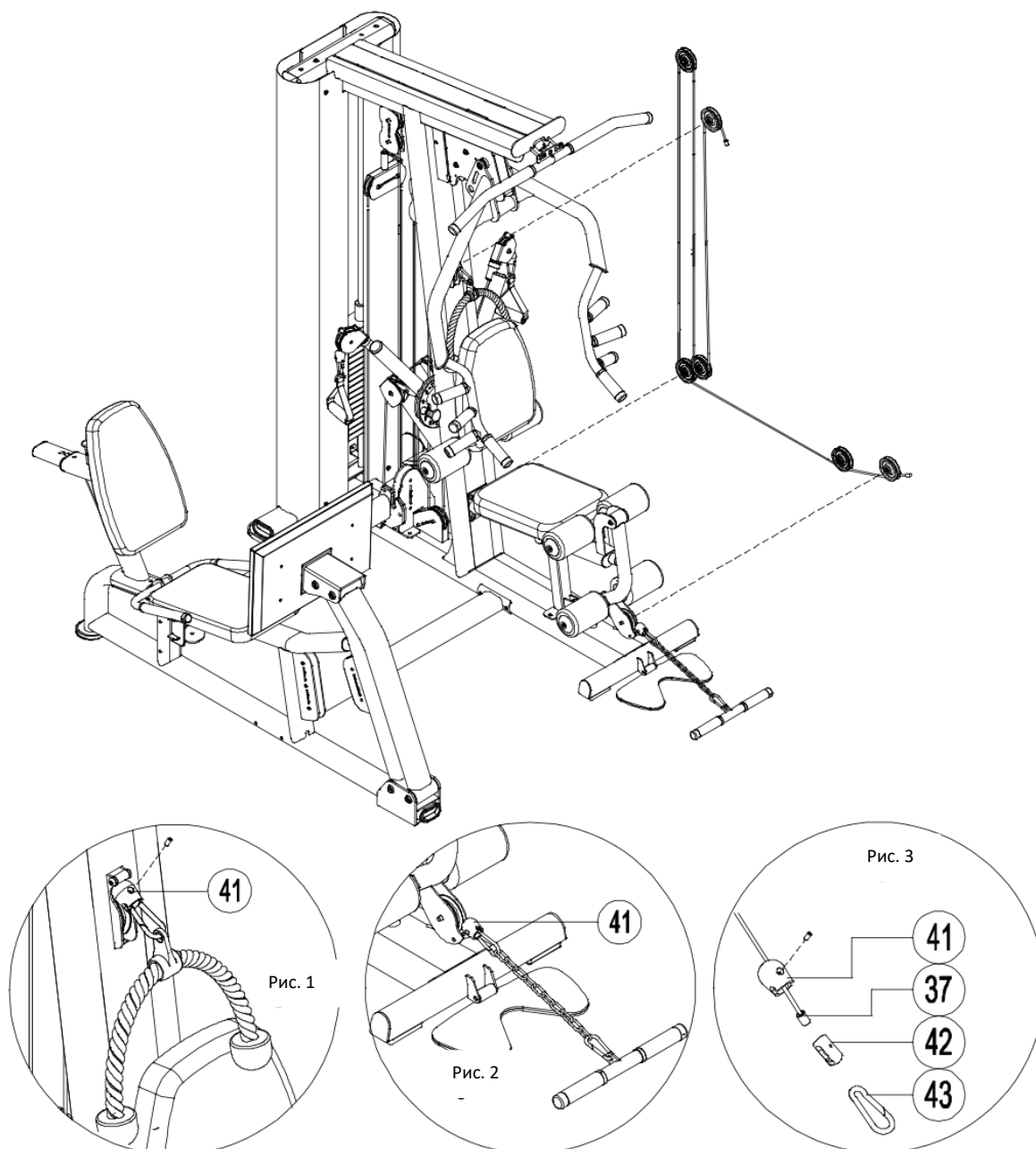


Шаг 2. Снимите кабель с тренажера Multi Gym в соответствии с приведенной ниже инструкцией (данный шаг включает в себя детали многофункциональной станции Multi Gym).

Как показано на рисунках (1) (2), снимите кожух корпуса (41) с тренажера Multi Gym.

Как показано на рисунке (3), с помощью L-образного ключа выкрутите шестигранный болт из кожуха втулки (41), а также снимите крючок (43) и трос (37) с внутреннего вала втулки (42).

Отсоедините трос (37) от кожуха втулки (41) и вытяните вдоль шкива.

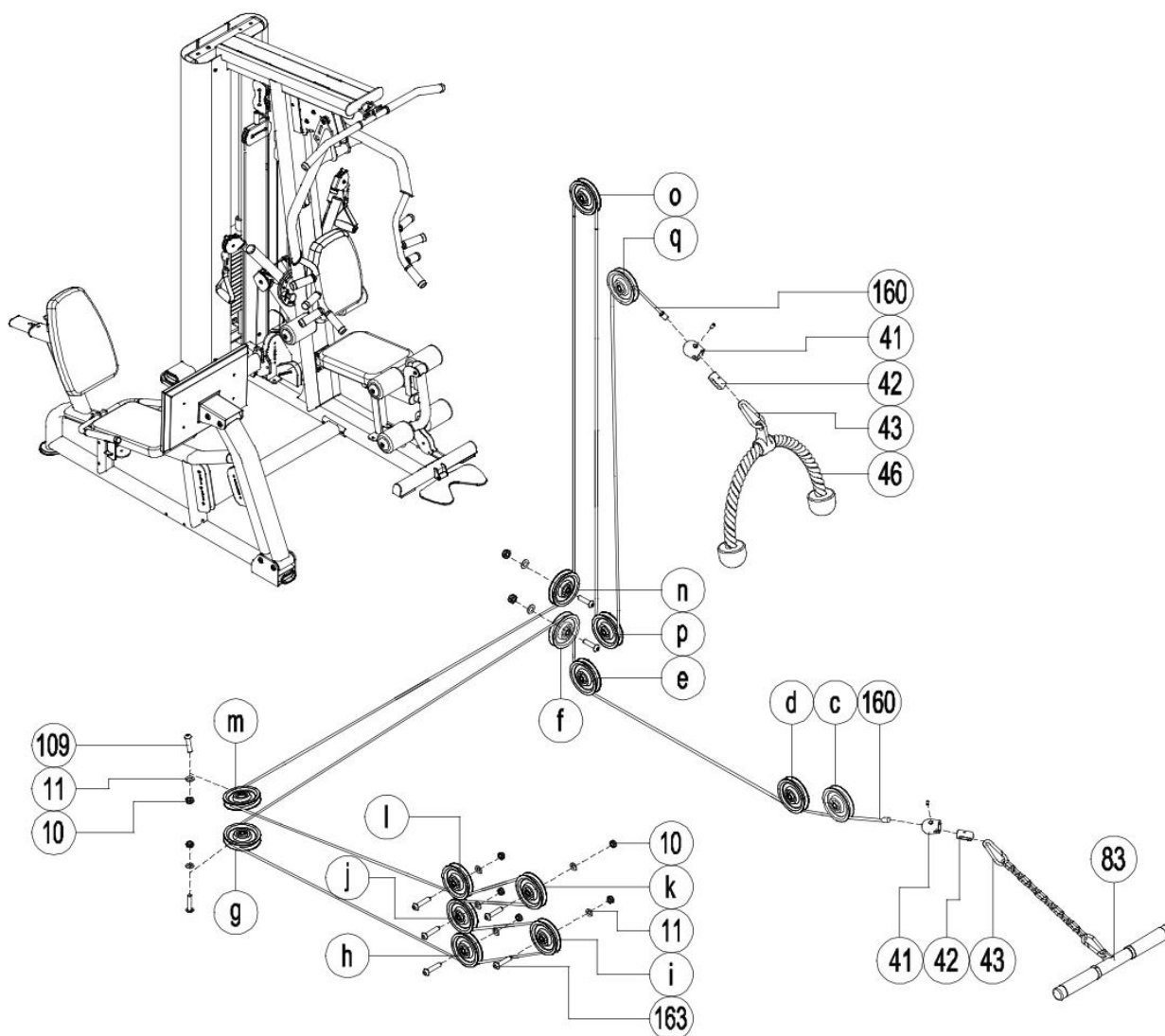


Шаг 3. Соберите шкив и трос (данный шаг включает в себя детали многофункциональной станции Multi Gym).

Протяните трос для тренажера жим ногами (160), начиная со шкива (с), по маршруту, указанному на рисунке ниже; шкивы тренажера Multi Gym уже установлены, а шкивы для тренажера жим ногами от (f) до (n) должны быть установлены.

Шкив (g) (m) крепится с помощью шестигранного болта (109), плоской шайбы (11) и шестигранной контргайки (10); в то время как другие шкивы крепятся с помощью шестигранного болта (163), плоской шайбы (11) и шестигранной контргайки (10).

После протяжки троса (160) к тренажеру жим ногами на оба конца троса (160) установите кожух втулки (41), внутренний вал втулки (42) и крючок (43) на внутренний вал втулки (42), а затем закрепите шестигранный болт. Установка троса завершена.



Шаг 4. Отрегулируйте положение спинки сиденья

1. Отрегулируйте положение спинки сиденья вперед: не вытягивая фиксатор (146), отрегулируйте положение опоры спинки сиденья (144) до нужного положения.
2. Отрегулируйте положение спинки сиденья назад: вытяните фиксатор (146), отрегулируйте положение спинки сиденья (155) назад до подходящего положения, а затем отпустите фиксатор (146).

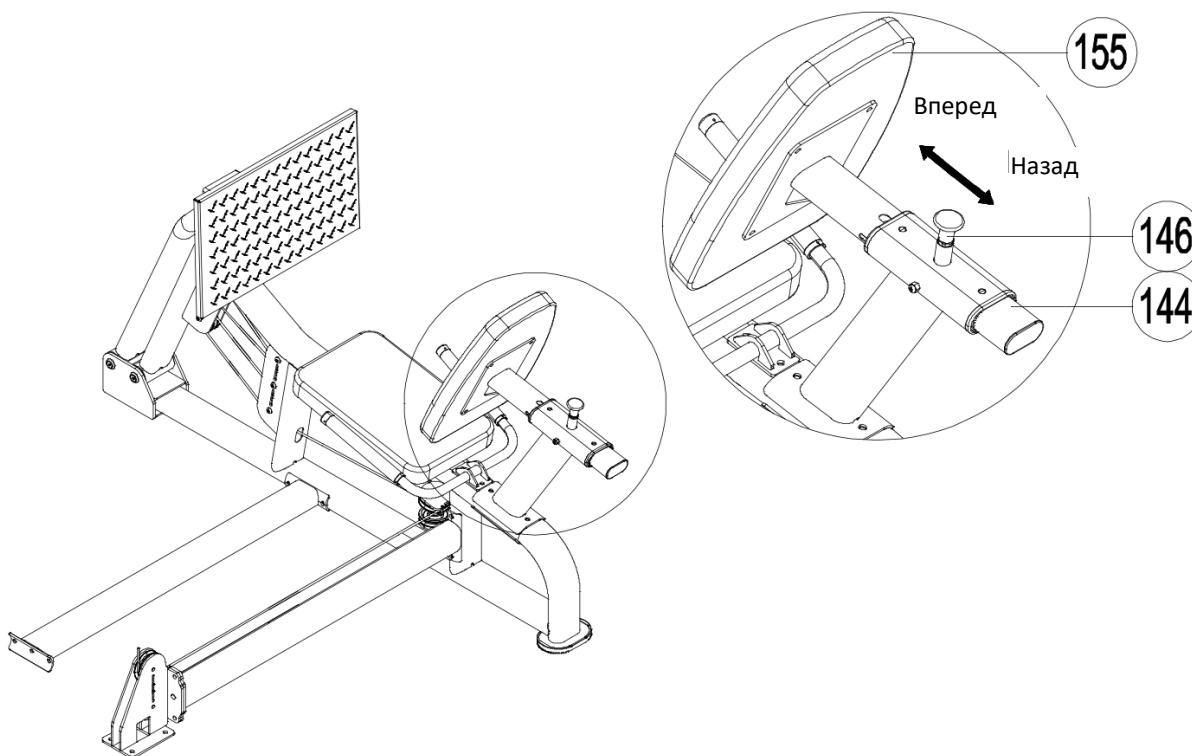
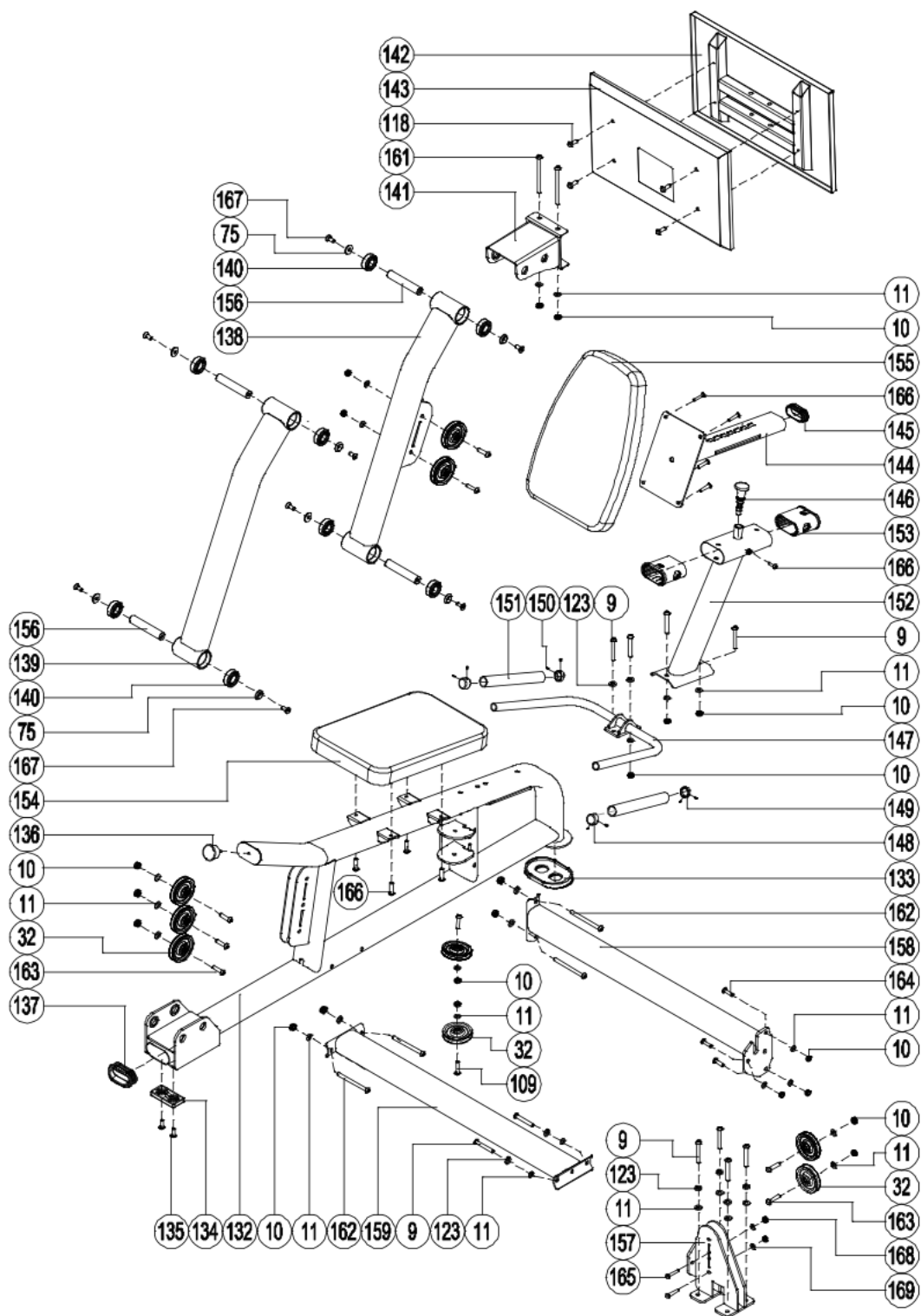


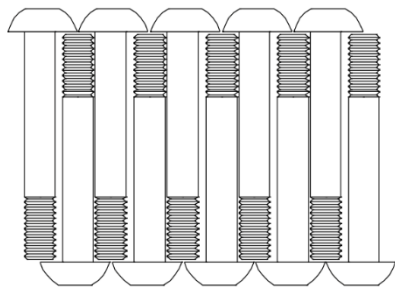
Схема тренажера в разобранном виде



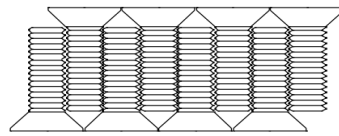
Список комплектующих частей

№	Описание	Спец-ия	Кол-во	№	Описание	Спец-ия	Кол-во
132	Рама сиденья		1	155	Спинка сиденья	t55×350×520	1
133	Накладка для ног		1	156	Втулка	Ф25×130	4
134	Накладка для ног	50×100×15	1	157	Крепление		1
135	Шестигранный болт	M8×16	2	158	Заднее поперечное соединение		1
136	Накладка для ног		1	159	Переднее поперечное соединение		1
137	Заглушка	50×100×t1.5	1	160	Трос		1
138	Внутренняя поворотная стойку		1	32	Шкив	Ф90×Ф10×25	9
139	Внешняя поворотная стойку		1	161	Шестигранный болт	M10×140×20	2
140	Подшипник	6205ZZ	8	162	Шестигранный болт	M10×120×20	4
141	Кронштейн		1	163	Шестигранный болт	M10×50×20	7
142	Опора для ног		1	164	Шестигранный болт	M10×30×20	3
143	Задний кожух опоры для ног		1	165	Шестигранный болт	M8×50×20	2
144	Опора спинки сиденья		1	166	Шестигранный болт	M8×25	9
145	Заглушка	PT40×80×t1.5	1	167	Шестигранный болт	M10×25	8
146	Штифт	Ф25×40+Ф12×15	1	168	Шестигранная гайка	M8	2
147	Поручень		1	169	Плоская шайба	Ф8	2
148	25 алюминиевая крышка	Ф33×Ф26×19.1	2	9	Шестигранный болт	M10×70×20	10
149	25 алюминиевая крышка	Ф33×Ф26.2×9.5	2	10	Шестигранная гайка	M10	21
150	Шестигранный болт	M4×4	8	11	Плоская шайба	Ф10	27
151	Неопреновый ролик	Ф23×t3×250	2	75	Шайба	M10×Ф30×6	8
152	Кронштейн спинки сиденья		1	109	Шестигранный болт	M10×45×16	2
153	Втулка	PT50×100 to 40×80	2	118	Шестигранный болт	M5×10	4
154	Сиденье	t55×320×500	1	123	Шайба	Ф10	8

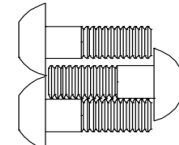
Список запчастей



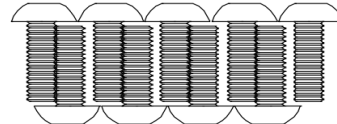
9# M10×70×20 10pcs



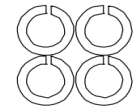
167# M10×25 8pcs



164# M10×30×20 3pcs



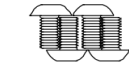
166# M8×25 9pcs



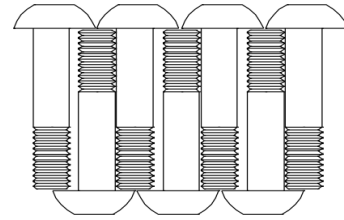
123# Φ10 8pcs



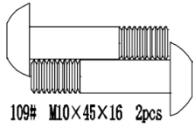
162# M10×120×20 4pcs



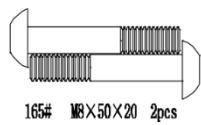
118# M5×10 4pcs



163# M10×50×20 7pcs



109# M10×45×16 2pcs



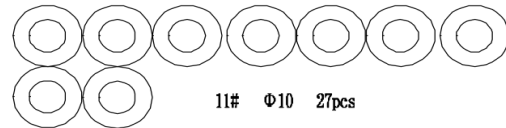
165# M8×50×20 2pcs



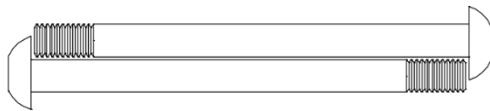
169# Φ8 2pcs



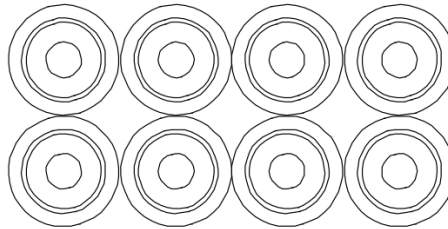
168# M8 2pcs



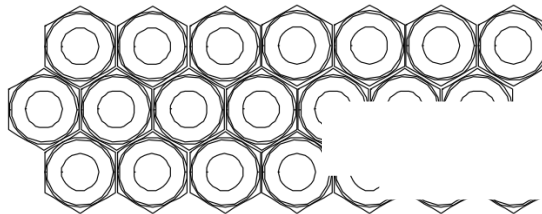
11# Φ10 27pcs



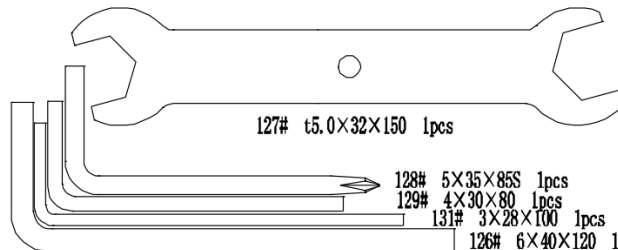
161# M10×140×20 2pcs



75# M10×Φ30×6 8pcs



10# M10 21pcs



127# t5.0×32×150 1pcs

128# 5×35×85S 1pcs

129# 4×30×80 1pcs

131# 3×28×100 1pcs

126# 6×40×120 1pcs

№	Описание	Спец-ия	Кол-во
161	Шестигранный болт	M10×140×20	2
162	Шестигранный болт	M10×120×20	4
163	Шестигранный болт	M10×50×20	7
164	Шестигранный болт	M10×30×20	3
165	Шестигранный болт	M8×50×20	2
166	Шестигранный болт	M8×25	9
167	Шестигранный болт	M10×25	8
168	Шестигранная гайка	M8	2
169	Плоская шайба	Φ8	2
9	Шестигранный болт	M10×70×20	10
10	Шестигранная гайка	M10	21
11	Плоская шайба	Φ10	27
75	Шайба	M10× Φ30×6	8
109	Шестигранный болт	M10× 45×16	2
118	Шестигранный болт	M5×10	4
123	Шайба	Φ10	8
126	L-образный гаечный ключ	6×40×120	1
128	L-образный гаечный ключ	5×35×85S	1
129	L-образный гаечный ключ	4×30×80	1
127	17-19 гаечный ключ	t5.0×32×150	1
131	L-образный гаечный ключ	3×28×100	1

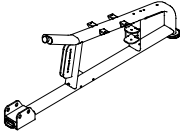
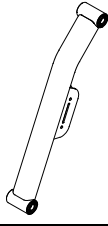
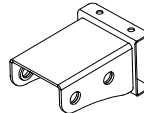
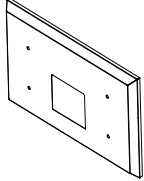
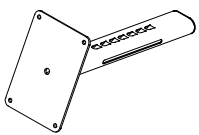
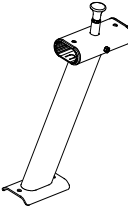
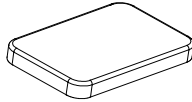
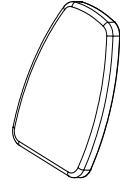
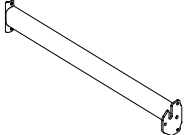
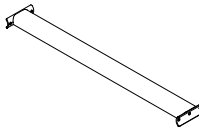
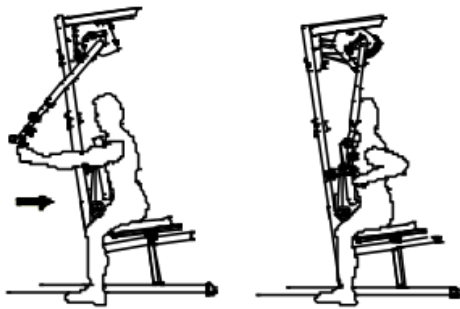
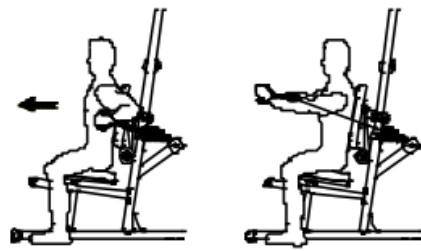
					
132. Рама сиденья	138. Внутренняя поворотная стойка	139. Внешняя поворотная стойка	141. Кронштейн	142. Опора для ног	143. Задний кожух опоры для ног
					
144. Опора спинки сиденья	147. Поручень	152. Кронштейн спинки сиденья	154. Сиденье	155. Спинка сиденья	156. Втулка
					
157. Крепление	158. Заднее поперечное соединение	159. Переднее поперечное соединение	32. Шкив	160. Трос	Набор запчастей x 3

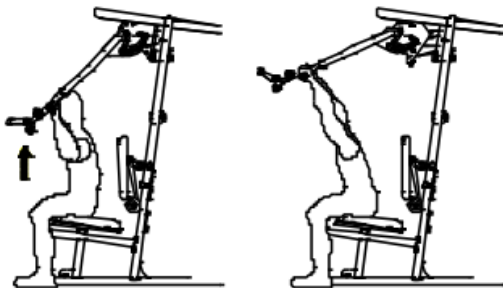
Иллюстрация функций тренажера, целевые мышцы



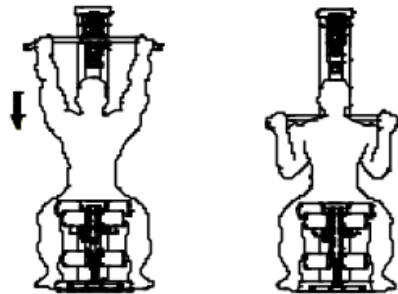
Горизонтальная тяга



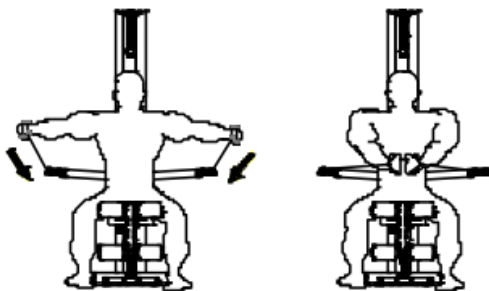
Жим от груди



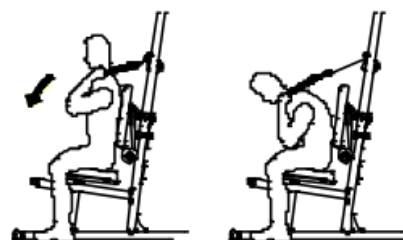
Жим от плеч



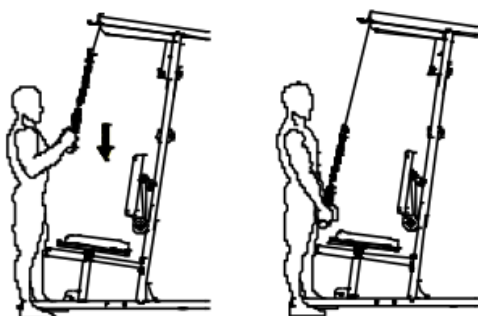
Вертикальная тяга



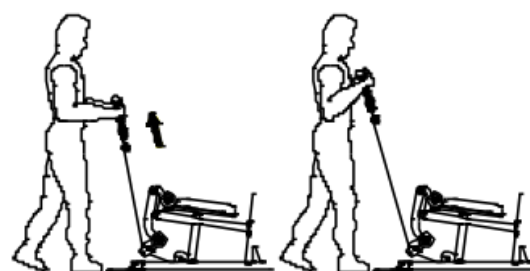
Кроссовер



Скручивания



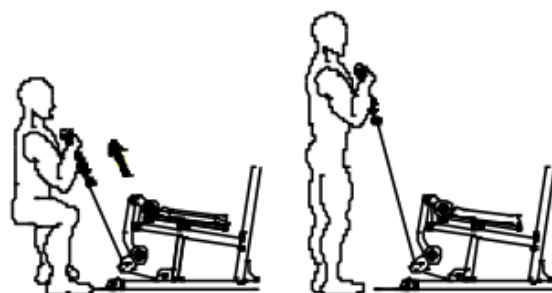
Тяга вниз



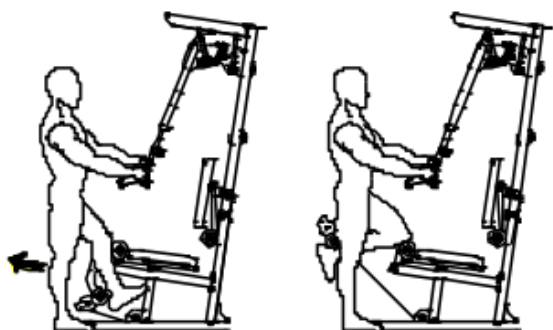
Бицепс



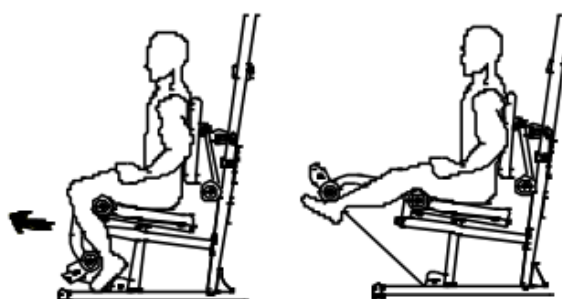
Гребля



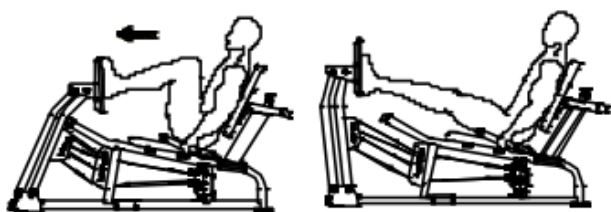
Приседания



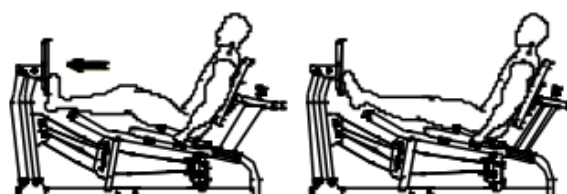
Разгибание ног стоя



Разгибание ног сидя



Жим ногами под углом
45 градусов



Жим ногами

Технические характеристики

Упражнения	все группы мышц
Сиденье	эргономичное с наполнителем из PU поролона и обивкой из искусственной кожи
Длина в рабочем состоянии, см	215
Ширина в рабочем состоянии, см	215
Высота в рабочем состоянии, см	210
Назначение	полукоммерческое
Тип тренажера	грузоблочный
Материал троса	сталь
Главный цвет обивки	черный
Регулировка положения сиденья	да
Вес стека, кг	90
Тип стека	грузоблок
	Регулировка: тяга (кроссовер) - 7 ур, спинка - 5 ур, сиденье - 4 ур. по высоте, жим от груди - 11 ур. Размеры подушек, см: спинка - 45.5*36*5.5, сиденье - 45.5*34*5.5, валики - ф 11 см. Обивка подушек и валиков - экокожа. Жим ногами: 6 ур. регулировки спинки, размер спинки - 53*36*5.5, размер сиденья - 51*33.5*5.5.
Дополнительно	
Количество плит стека	17
Вес одной плиты стека, кг	5
Максимальный вес пользователя	140
Тип нагрузки	грузоблочный
Вес нетто, кг	346
Вес брутто, кг	378
Гарантийный срок	24 мес.
Страна происхождения	КНР
Производитель	Fitathlon Group (подразделение в Швеции)

Оборудование не подлежит обязательной сертификации.

*Производитель оставляет за собой право вносить изменения в конструкцию тренажера, не ухудшающие значительно его основные технические характеристики.

Все актуальные изменения в конструкции либо технических спецификациях изделия отражены на официальном сайте поставщика оборудования ООО «ФИТАТЛОН»: www.fitathlon.ru

Последнюю версию Руководства пользователя можно найти на сайте поставщика ООО «ФИТАТЛОН»: www.fitathlon.ru



Внимание

Тренажер предназначен для домашнего и коммерческого использования.